

SE	Installationsanvisning	2
DE	Installationsanleitung	17
NO	Installasjonsanvisning	29
FR	Guide d'installation	41
GB	Installation instruction	53
DK	Monteringsvejledning	65
FI	Asennusohje	77
IT	Istruzioni di montaggio	90
NL	Installatie instructies	101

Installations- anvisning



C 32
C 32A

Contura

EC Deklaration om överensstämmelse

Contura www.contura.eu

TILLVERKARE

Namn NIBE AB/Contura
Adress Box 134, Skulptörvägen 10, SE-285 23 Markaryd
Tillverkningsställe Markaryd, Sweden

PRODUKT

Produkttyp Kamin eldad med fasta bränslen
Typbeteckning Contura
Standard EN 13240 annex ZA
Avsedd för användning Uppvärmning av bostäder
Bränslen Vedbränsle
Särskilda villkor Inga

CE-MÄRKNING	C32	C32A
Utfärdad	2009	2009
Nominell effekt	5 kW	5 kW
Typ av bränsle	Vedbränsle	Vedbränsle
Rökgastemperatur	270° C	270° C
Verkningsgrad	80%	80%
Utsläpp av CO	0,05%	0,05%

BILAGOR

Eldnings och installationsanvisning



Niklas Gunnarsson
Affärsområdeschef NIBE STOVES



Tillverkarförsäkran

Kaminen är godkänd av Sveriges tekniska forskningsinstitut, SP SITAC och uppfyller gällande regler för CE-märkning. Tillverkning av produkten har skett i enlighet med de handlingar som ligger till grund för respektive godkännandebevis och där tillhörande krav på tillverkningskontroll.



Contura 32/32A är en Svanenmärkt braskamin.

NIBE var den första braskamin-tillverkaren i Sverige som satsade på att Svanenmärka braskaminer. Svanenmärkningen är ett led i vår vision att vara ett framtidsföretag med högt ställda kvalitetsmål också när det gäller miljön. Certifieringsnummer 378-001.

Välkommen till Contura.

Välkommen till Contura-familjen! Vi hoppas att du kommer att få mycket glädje av din nya kamin. Som nybliven ägare till en kamin från Contura har du försäkrat dig om en kamin med tidlös design och lång livslängd. Contura har också en förbränning som är både miljövänlig och effektiv för bästa värmeutbyte.

Läs igenom installationsanvisningen noga innan installationen påbörjas. Hur du eldar på bästa sätt kan du läsa om i bruksanvisningen för eldning.

Innehållsförteckning

Tekniska fakta	4
Installationsavstånd till väggar och tak	5
Tillförsel av förbränningsluft	6
Självstängande lucka	7
Anslutning till skorsten	8
Montering av omramning	10
Montering av tillbehör · sockel	12
Montering av tillbehör · utdragslåda	13
Montering av tillbehör · vedfack	15

OBS!

Installation av eldstad ska anmälas till den lokala byggnadsmyndigheten

Husägaren står själv ansvarig för att föreskrivna säkerhetskrav är uppfyllda och för att installationen blir inspekterad av en kvalificerad kontrollant. Skorstensfejarmästaren ska informeras om installationen eftersom den medför ändrat sotningsbehov.

VARNING!

Kaminen blir mycket varm

I drift blir vissa ytor på kaminen mycket varma och kan förorsaka brännskador vid beröring. Var också uppmärksam på den kraftiga värmestrålningen genom luckglaset. Om brännbart material placeras närmare än angivet säkerhetsavstånd kan brand förorsakas. Pyrelidning kan orsaka hastig gasantändning med risk för både materiella skador och personskador som följd.

Tekniska fakta

Effekt	3-7 kW	
Nominell effekt	5 kW	
Verkningsgrad	80%	

Modell	32	32A
Vikt (kg)	128	128
Bredd (mm)	480	480
Djup (mm)	450	450
Höjd (mm)	1025	1025

Typgodkänd i enlighet med:

Europeisk standard EN-13240

Svensk miljö- och kvalitetsmärkning, P-märkt cert. nr.0112/07

Norsk standard NS 3059, SINTEF 110-0275

Tysk standard DIN 18.891, RRF-40 07 13 90

Viktigt att komma ihåg!

Montering av fackman

Denna anvisning innehåller instruktioner om hur kaminerna ska monteras och installeras. För att kaminens funktion och säkerhet ska kunna garanteras rekommenderar vi att installationen utförs av en fackman. Kontakta någon av våra återförsäljare som kan rekommendera lämpliga montörer.

Byggnämnan

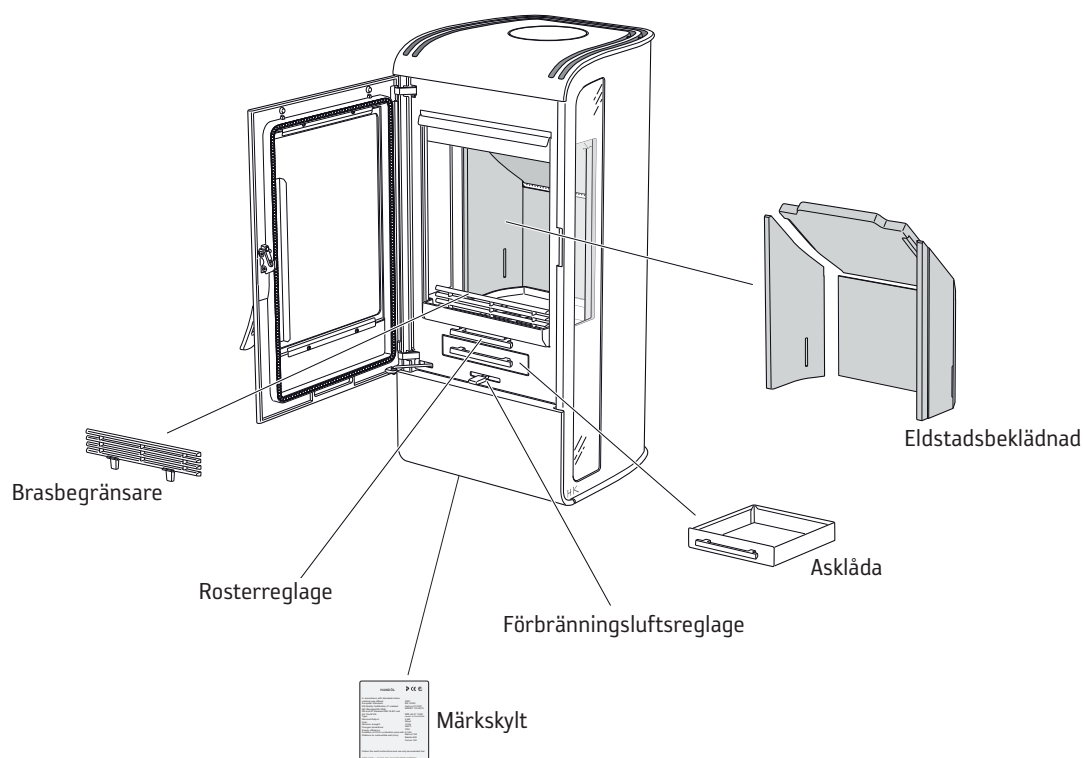
För installation av eldstad och uppförande av skorsten fordras att en byggnämnan inlämnas till vederbörande byggnadsnämnd. För råd och anvisningar angående byggnämnan rekommenderar vi er att rådfråga byggnadsnämnden i er kommun.

Bärande underlag

Kontrollera att träbjälklaget har tillräcklig bärighet för kamin med skorsten. Kaminen och skorstenen kan normalt placeras på ett vanligt träbjälklag i ett enfamiljshus om totalvikten inte överstiger 400 kg.

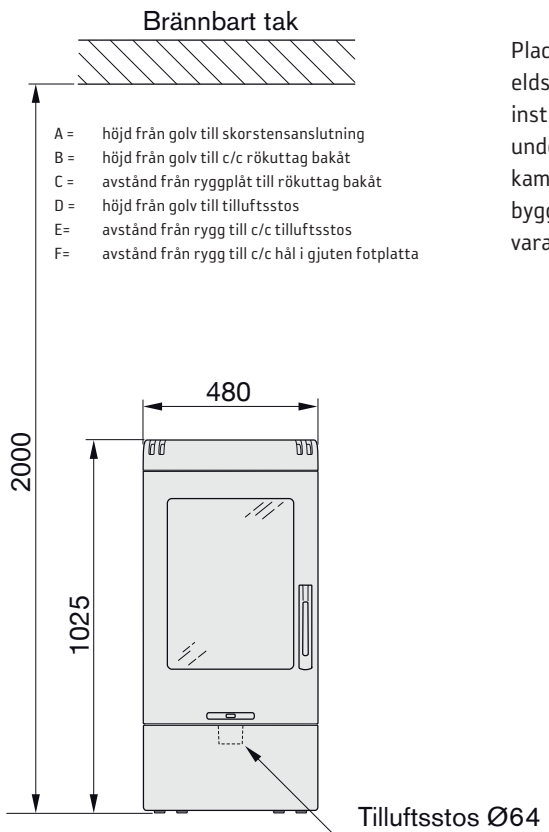
Eldstadsplan

På grund av risken för utfallande glöd måste ett brännbart golv skyddas av ett eldstadsplan. Det ska sträcka sig 300 mm framför eldstaden och 100 mm på vardera sida om eldstaden, eller ha 200 mm tillägg på vardera sida om öppningen. Eldstadsplanet kan bestå av till exempel natursten, betong, plåt eller glas. Eldstadsplan av lackerad plåt samt av glas säljs som tillbehör till dessa modeller.



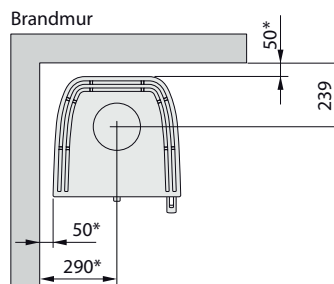
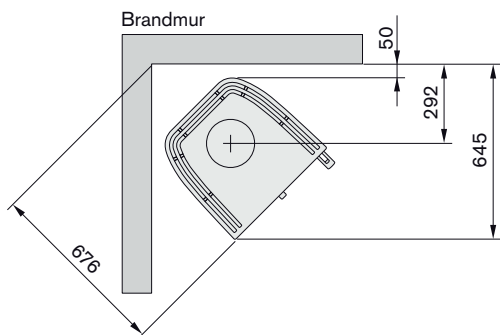
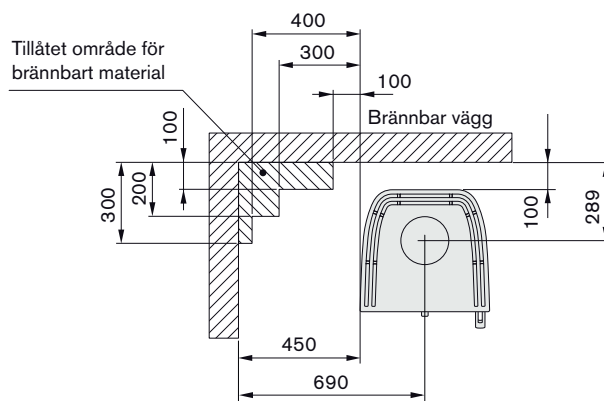
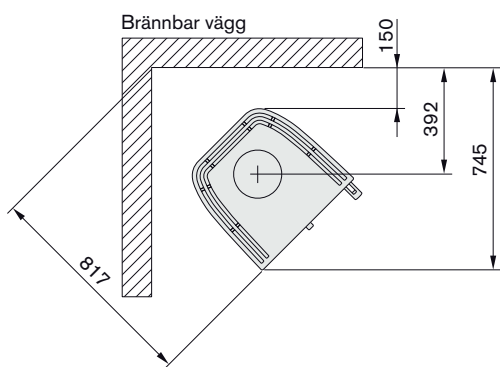
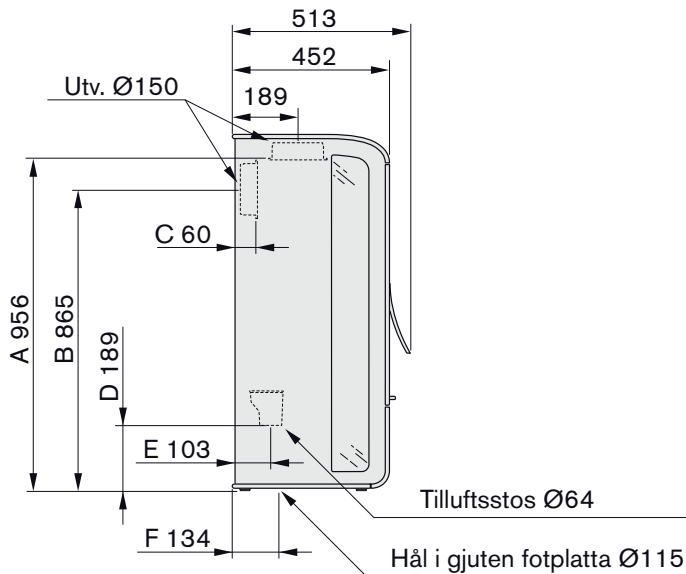
Installationsavstånd till väggar och tak

C32/C32A



Placera kaminen på ett eldstadsplan och kontrollera att installationsavstånden i figurerna ej underskrids. Minsta avstånd framför kaminöppningen till brännbar byggnadsdel eller inredning skall vara 1 m.

Vid toppanslutning till stålskorsten hänvisar vi till respektive fabrikats monteringsanvisning. Beakta de krav på säkerhetsavstånd till brännbart material som stålskorsten ställer.



*För att undvika missfärgning av målad brandmur rekommenderar vi samma sidoavstånd som till brännbar vägg.

Tillförsel av förbränningsluft

Förbränningsluften kan tillföras direkt via en kanal utifrån, eller indirekt via en ventil i ytterväggen i det rum där kaminen är placerad. Mängden förbränningsluft som åtgår till förbränningen är ca 25 m³/h.

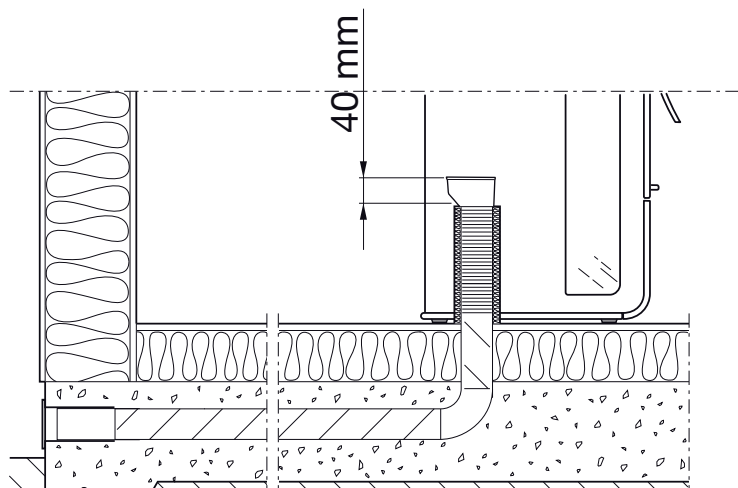
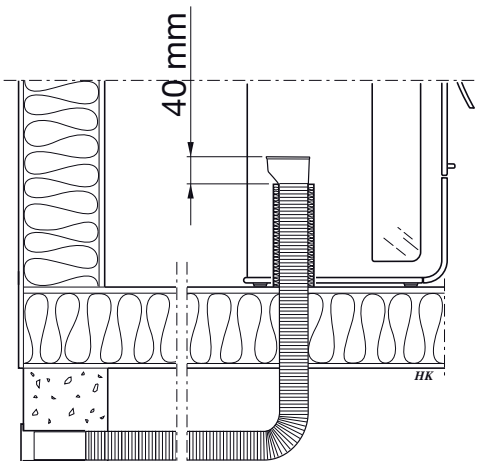
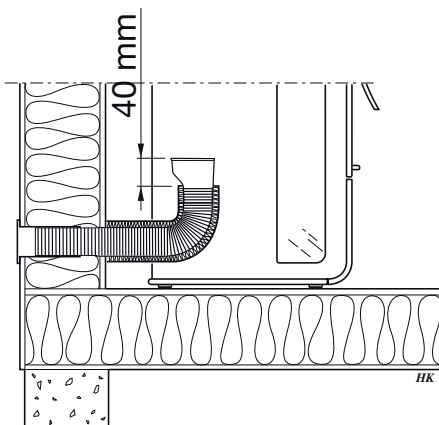
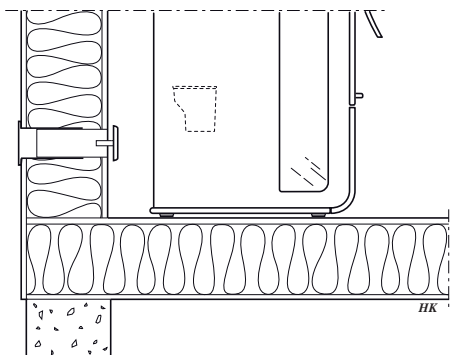
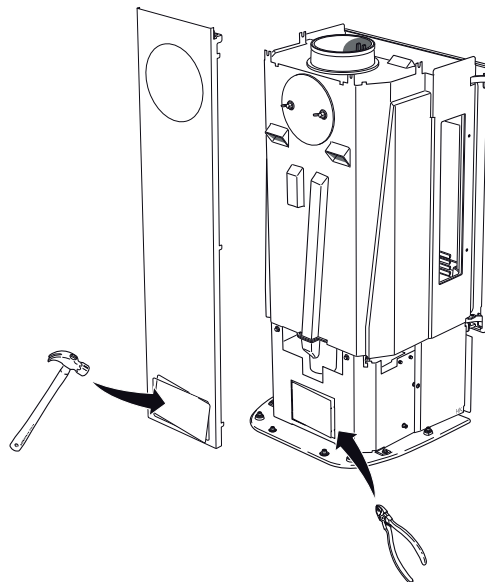
Till höger visas några installationsalternativ. Anslutningsstosen på kaminen har en utvändigt diameter på Ø64 mm.

I varma utrymmen skall kanalen kondensisoleras med 30 mm mineralull som utvändigt förses med fuktspärr (byggplast). I genomföringen är det viktigt att täta mellan röret och väggen (alt. golvet) med tätningsmassa. Vid längre rördragning än 1 m skall rördiametern ökas till 100 mm och motsvarande större väggventil väljas.

Som tillbehör finns 1 m kondensisolerad förbränningsluftssläng.

Brytlock

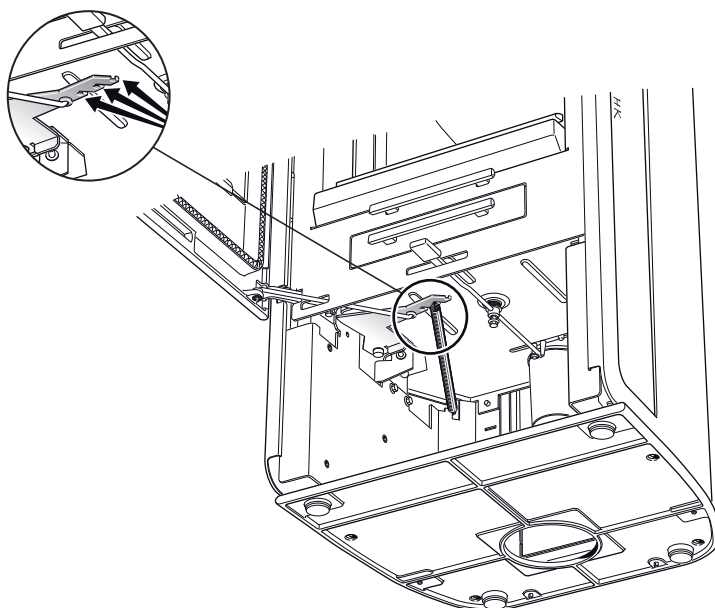
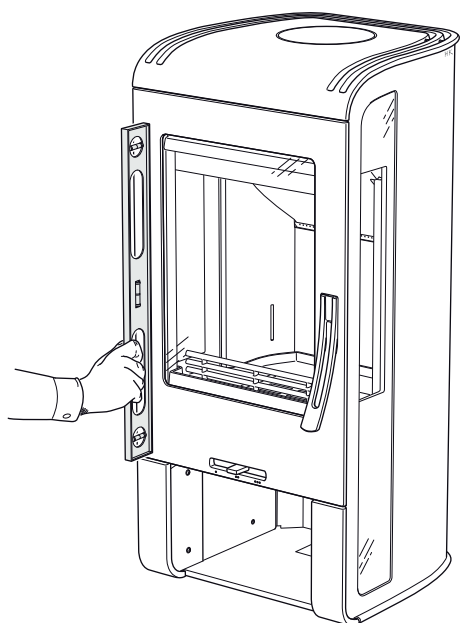
För genomföring av förbränningsluftssläng slås brytlocken i golvplåt och ben bort med hammare, tänk på att skydda golvet.



Självstängande lucka

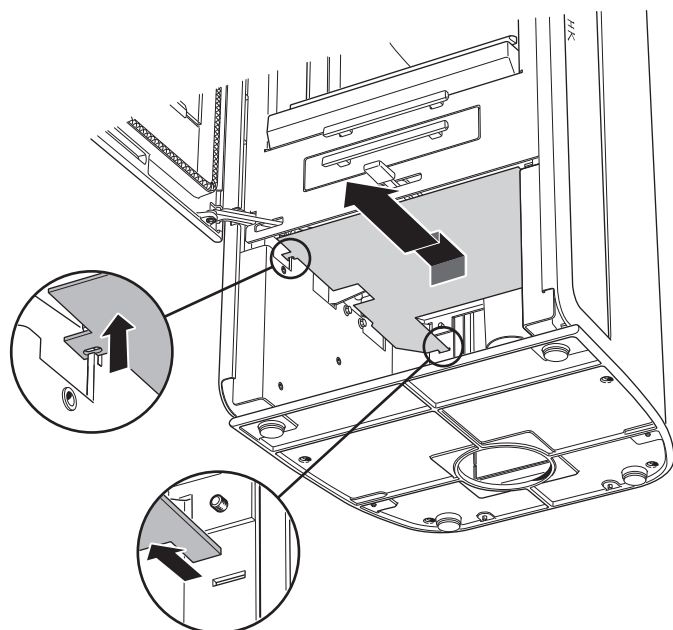
Kaminen är utrustad med en fjäder för automatisk stängning av luckan. Denna fjäder sitter ovanför strålningskyddet. Stängningskraften på luckan kan justeras genom att flytta fjädern mellan de tre hacken som finns på hävarmen. Efter justering skall strålningskyddet åter monteras. Kaminens lutning påverkar också fjäderns stängningskraft.

Om fjäderns kraft känns svag trots att fjädern monterats ytterst på hävarmen så bör kaminens lutning kontrolleras.



Strålningsplåt

Strålningsplåten demonteras genom att lyfta den i framkant och sedan dra ut den en bit. Sänk den så att den kommer under insatsen och dra sedan ut den. Montering sker i omvänd ordning. Se till att de bakre tapparna fixeras i det övre benets slitsar enligt bilden ovan.

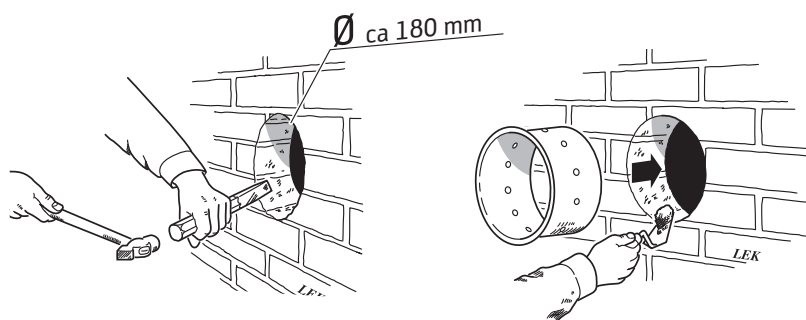


Anslutning till skorsten

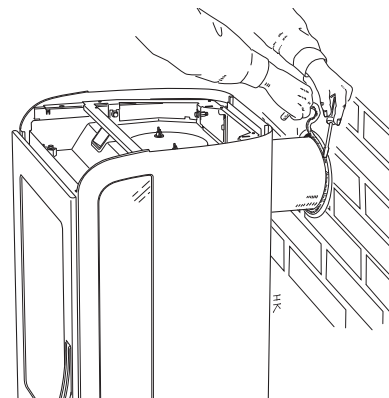
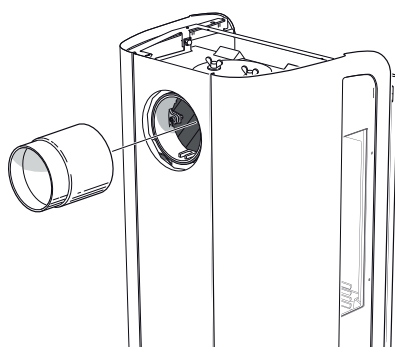
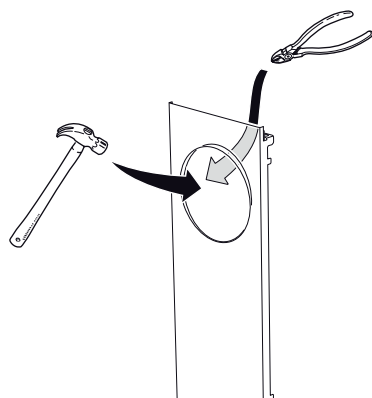
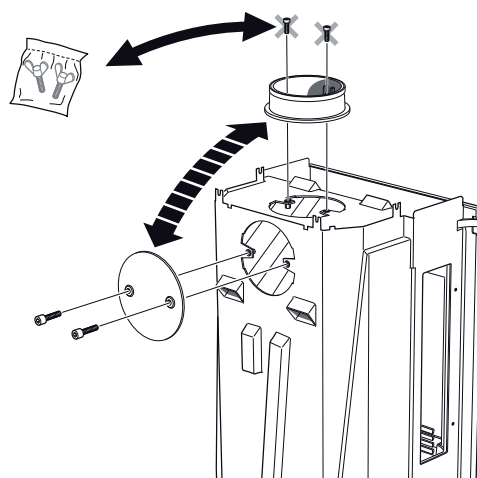
- Kaminen uppfyller kraven för anslutning till skorsten dimensionerad för 350°C rökgastemperatur.
- Anslutningsstosens diameter mäter 150 mm utvändigt.
- Kaminen erfordrar ett skorstensdrag på minst -12 Pa. Draget påverkas främst av längden och arean på skorstenen, men även av hur trycktät den är. Minsta rekommenderade skorstenslängd är 3,5 m och lämplig tvärsnittsarea är 150-200 cm² (140-160 mm i diameter).
- En röckanal med skarpa böjar och horisontell dragning reducerar draget i skorstenen. Maximal horisontell röckanal är 1 m, förutsatt att den vertikala röckanalslängden är minst 5 m.
- Röckanalen ska kunna sotas i hela sin längd, och sotluckorna ska vara lätta att komma åt.
- Var noga med att kontrollera att skorstenen är tät och att inga läckage förekommer runt sotluckor och vid röranslutningar.

Bakåtanlutning till murad skorsten

Ryggplåten måste vara monterad innan kaminen ansluts bakåt.



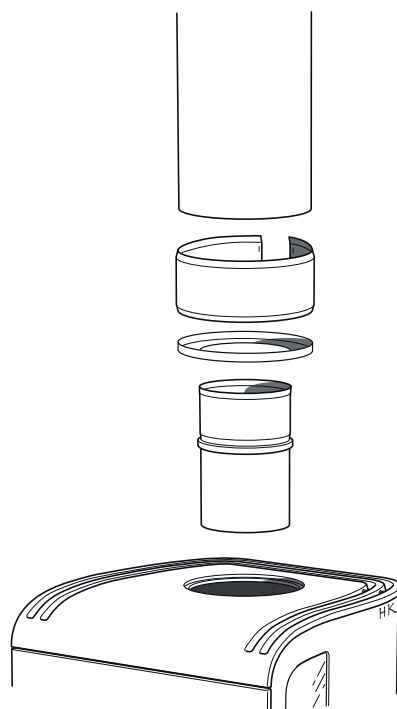
I påsen med denna installationsanvisning ligger två vingskruvar till locket.



Se till att stosens packning inte flyttas ur sitt läge när anslutningsröret förs på stosen. Om ytterligare tätning erfordras kan pannkitt användas.

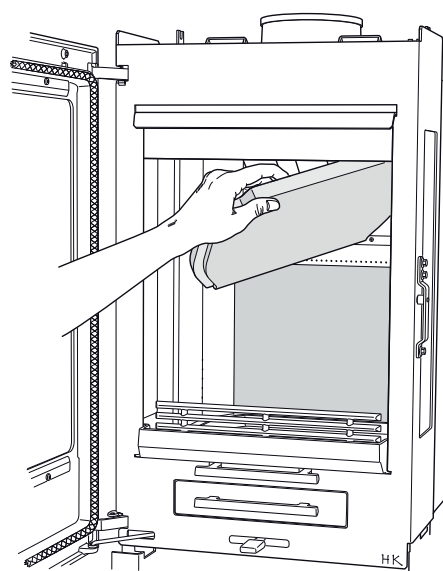
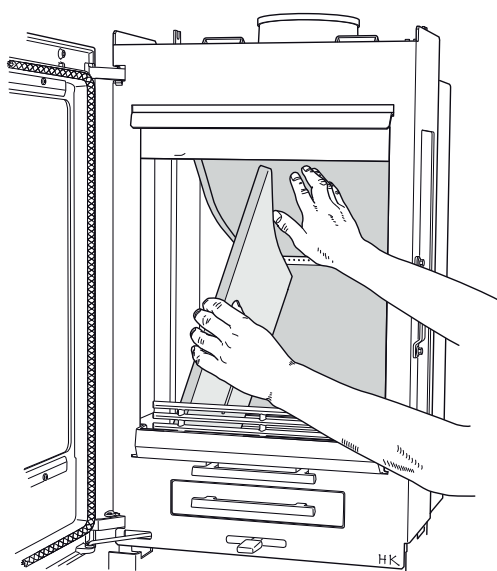
Toppanslutning till skorsten

Varmluftsgallret måste vara monterat innan skorstenen toppansluts.



Sotning

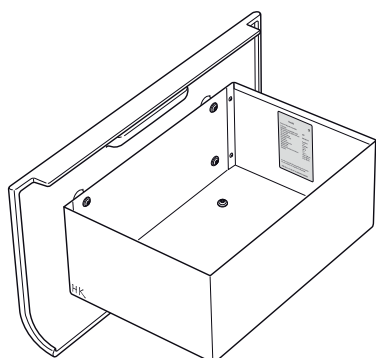
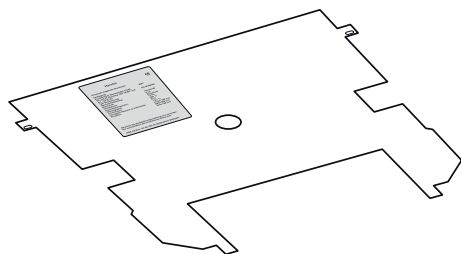
Vid sotning skall rökhyllan demonteras, på Contura 30-serien görs detta enkelt genom att lyfta rökhyllan och ta bort sidobiten. Lyft därefter ner rökhyllan och plocka sedan ur återstående delar. Hantera delarna med varsamhet.



Montering av omramning

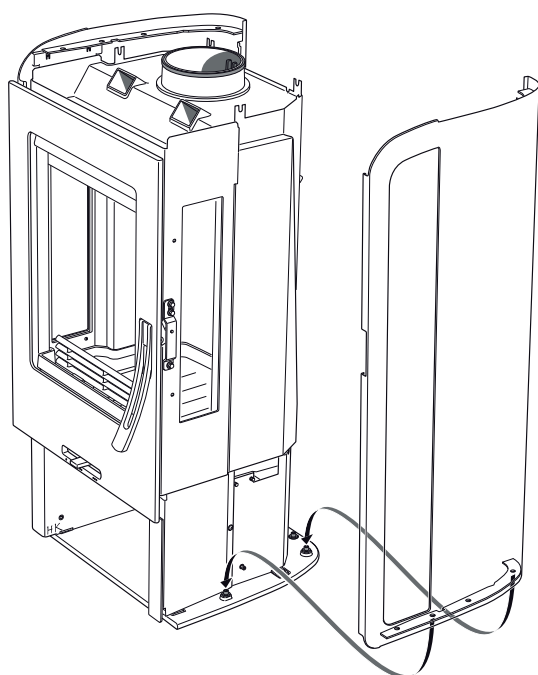
Märkskylt

Placera märkskylten på den undre strålningsplåten enligt bild. På modellen med utdragslåda är det lämpligt att placera skyltarna på insidan av lådan.



Rengör sidoglasen noga innan sidoplåtarna monteras

1

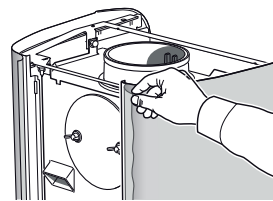


Håll fast i plåtarna så att de inte välter och blir skadade.

Aluminiummodellen

Viktigt: Lossa skyddsplasten längs den bakre böckade kanten innan ryggplåten monteras.

Avlägsna skyddsplasten först när hela kaminen är färdigmonterad. Det är viktigt att all skyddsplast avlägsnas.

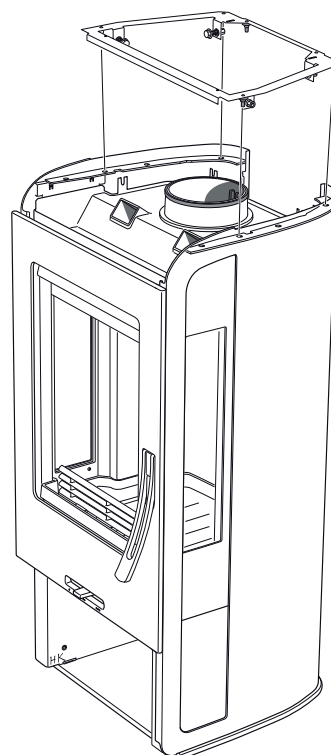


Se till att vara ren om händerna för att undvika fläckar på aluminiumsidorna.

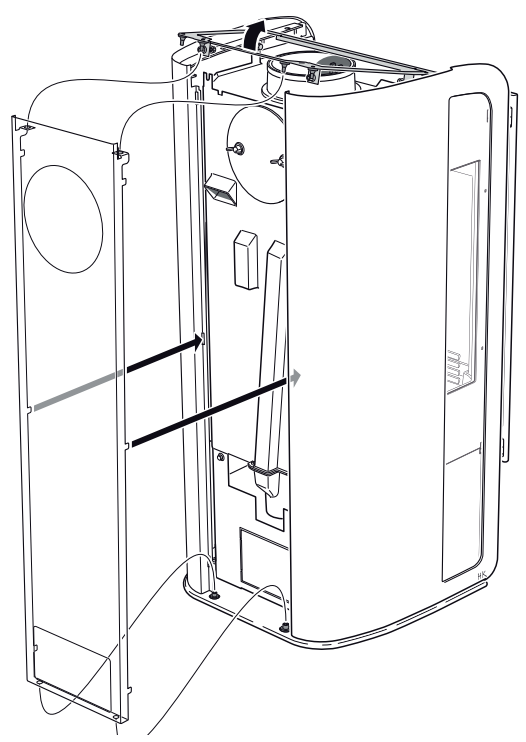
Rengöring

Rengöring skall alltid göras på kalla plåtar samt med försiktighet. Torka med våt trasa och diskmedel och eftertorka med en ren och torr bomullstrasa. Vid svårare fläckar kan rengöringsmedel för rostfri plåt användas.

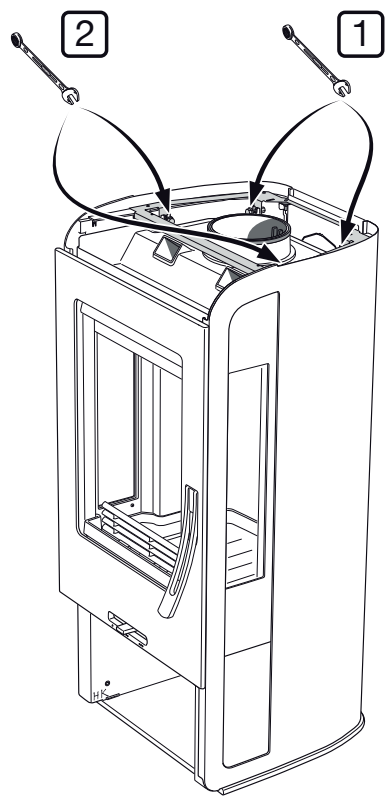
2



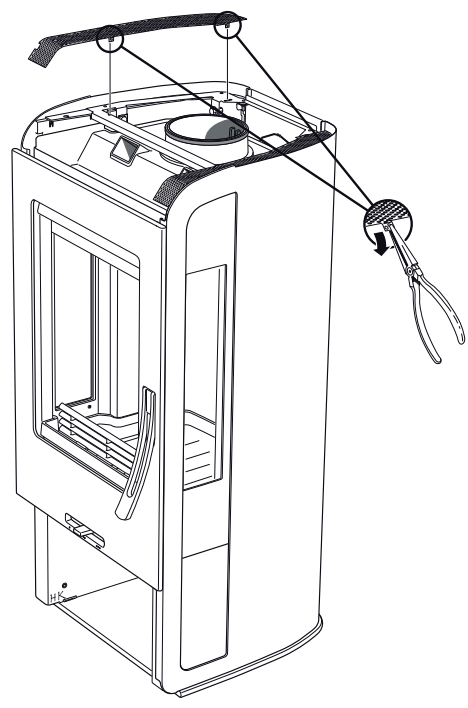
3



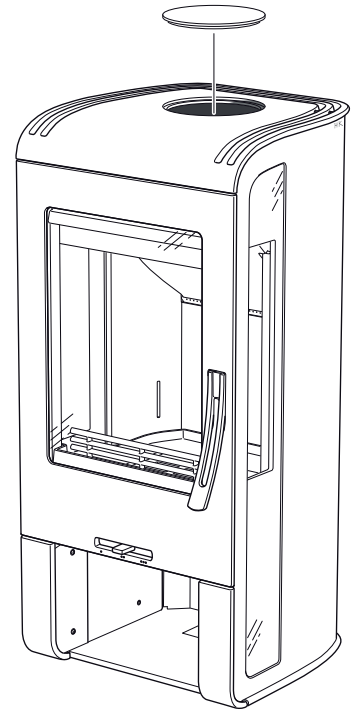
4



5



6



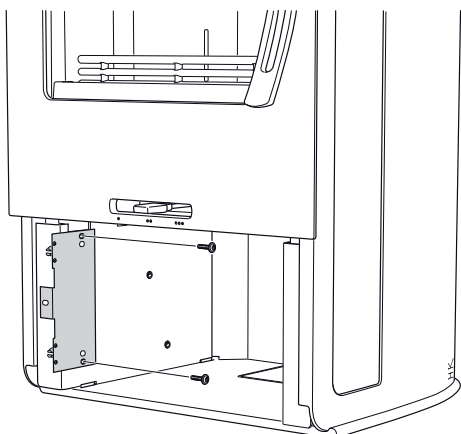
Slutbesiktning av installationen

Det är mycket viktigt att installationen besiktigas av behörig skorstensfejarmästare innan kaminen tas i bruk. Läs också igenom "Bruksanvisning för Eldning", innan första eldningen.

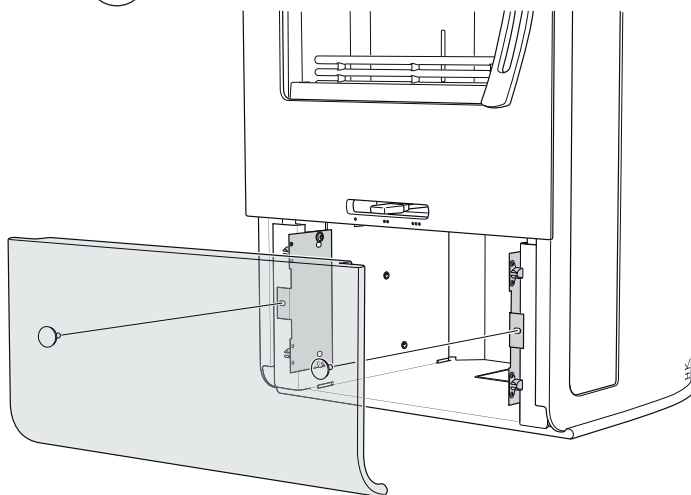
Montering av tillbehör · Sockel

Sockel

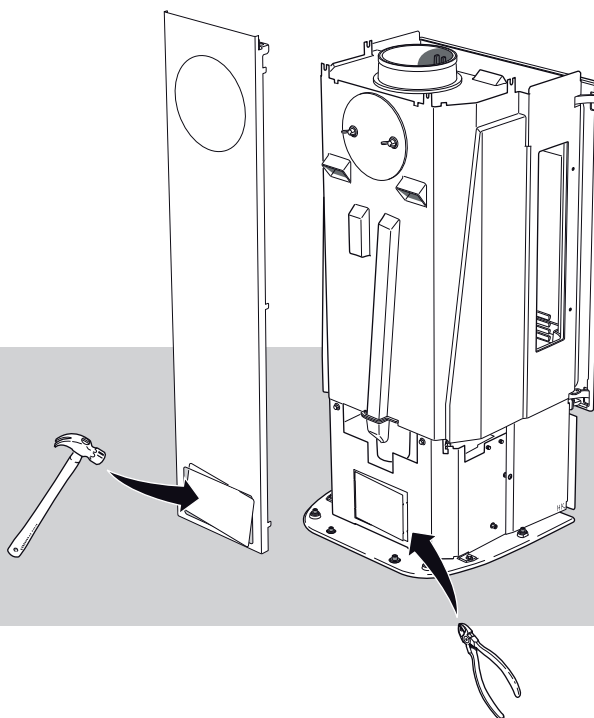
1



2



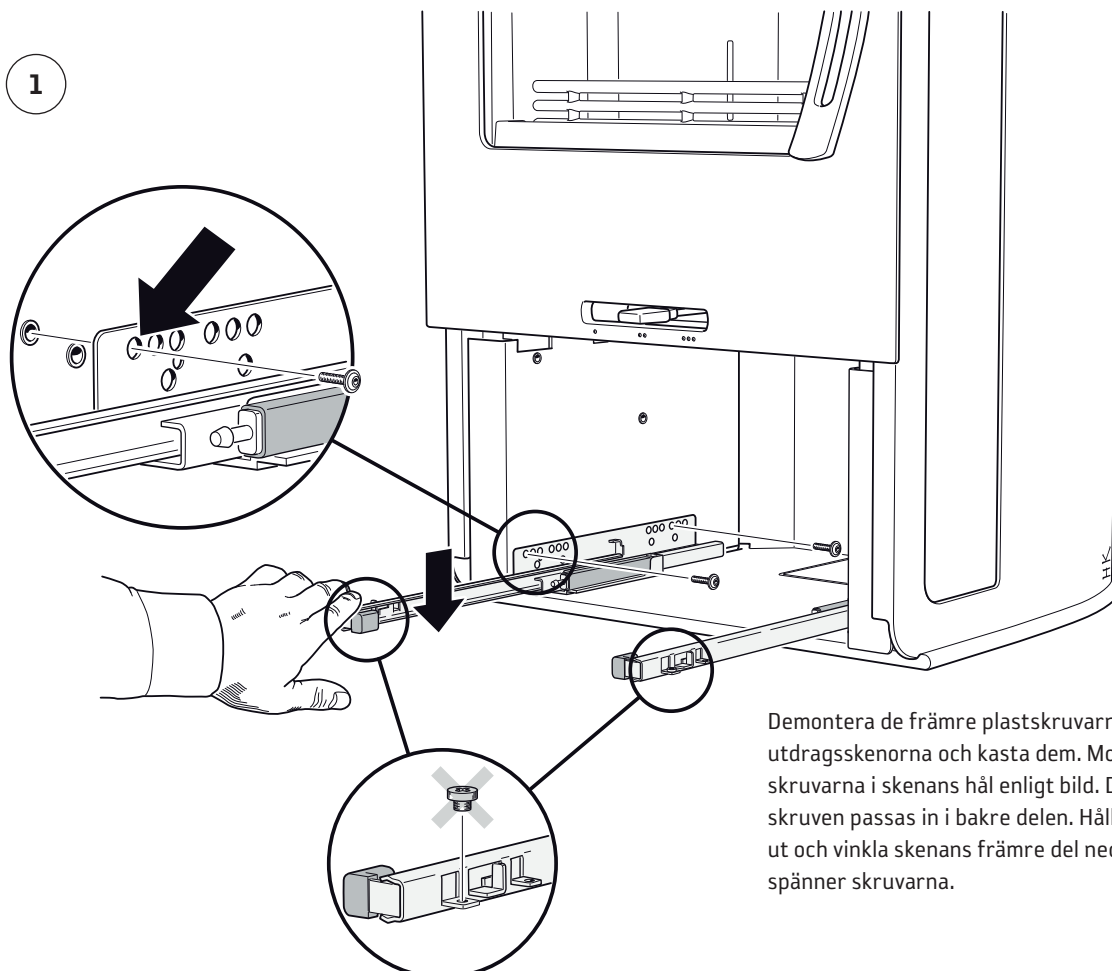
Vid montering av sockel skall alltid nedre brytlocket i rygglådan tas bort för tillförsel av konvektionsluft.



Montering av tillbehör · Utdragslåda

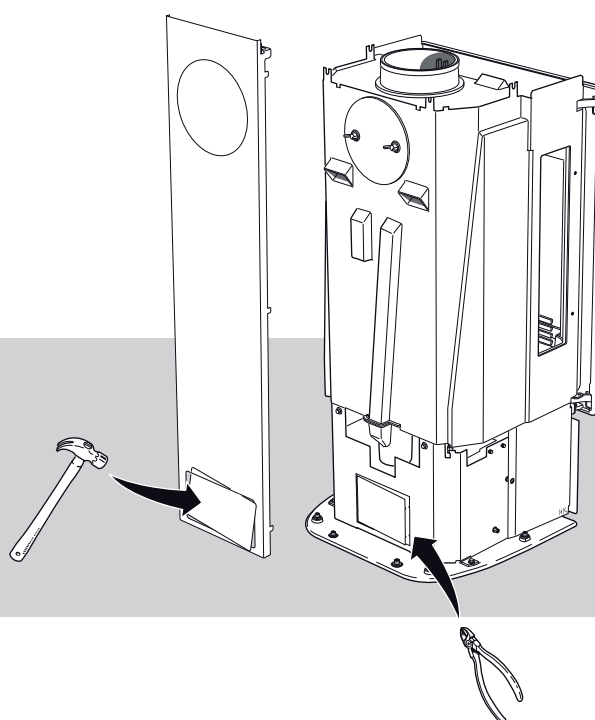
Utdragslåda

1

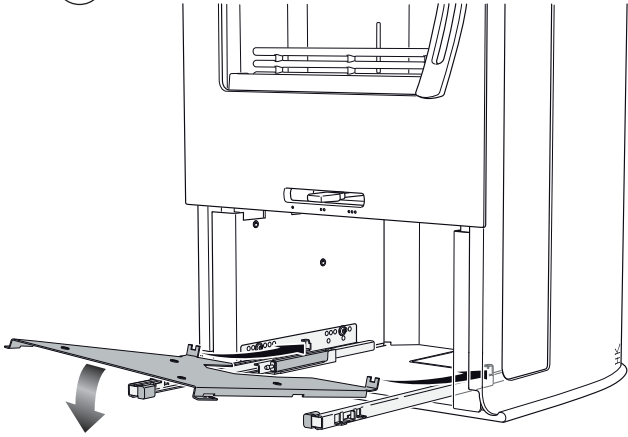


Demontera de främre plastskruvarna i utdragsskenor och kasta dem. Montera skruvarna i skenans hål enligt bild. Den andra skruven passas in i bakre delen. Håll skenan längst ut och vinkla skenans främre del nedåt medans du spänner skruvarna.

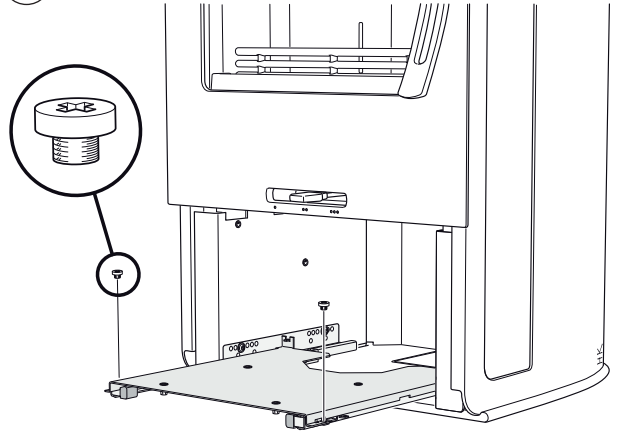
Vid montering av utdragslåda skall alltid nedre brytlocket i ryggplåten tas bort för tillförsel av konvektionsluft.



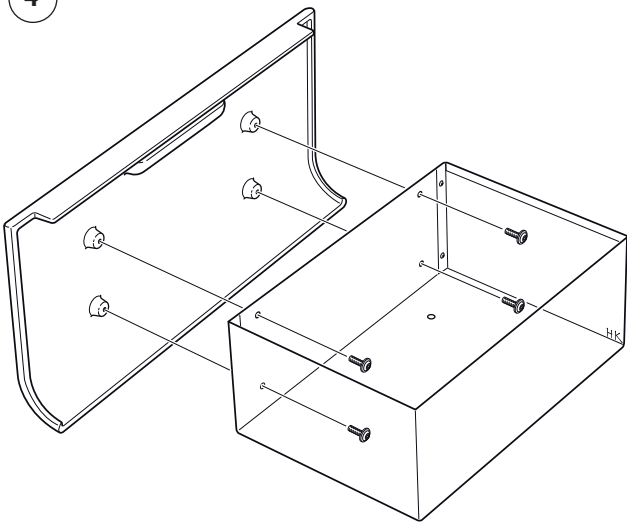
2



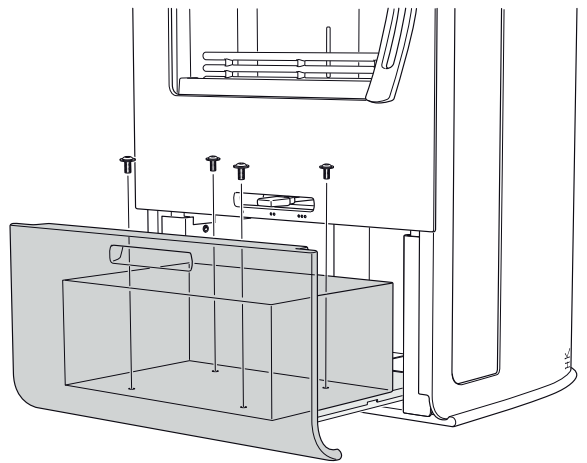
3



4



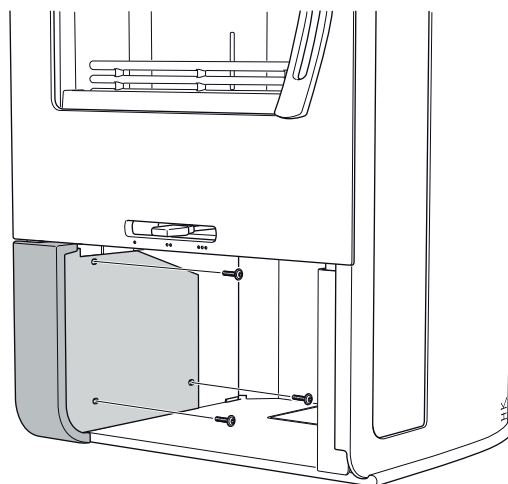
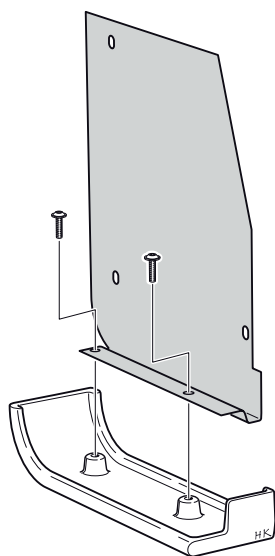
5



Justera lådan så att den sitter i mitten i förhållande till luckan och spänn sedan skruvarna.

Montering av tillbehör · Vedfack

Vedfack



Justera bitarna med insexskruvarna så de ligger i linje med luckan.

Contura

NIBE AB · Box 134 · 285 23 Markaryd · Sweden
www.contura.eu

Contura reserves the right to change colours, materials,
dimensions and models at any time without special notice.
Your dealer can provide you with the latest information.