

SE	Installationsanvisning	2
DE	Installationsanleitung	13
NO	Installasjonsanvisning	25
FR	Guide d'installation	37
GB	Installation instruction	49
DK	Monteringsvejledning	61
FI	Asennusohje	73
IT	Istruzioni di montaggio	85
NL	Installatie instructies	97

Installations- anvisning



C 880

Contura

EC Deklaration om överensstämmelse

Contura www.contura.eu

TILLVERKARE

Namn NIBE AB/NIBE STOVES
Adress Box 134, Skulptörvägen 10, SE-285 23 Markaryd
Tillverkningsställe Markaryd, Sweden

PRODUKT

Produkttyp Kamin eldad med fasta bränslen
Typbeteckning Contura
Standard EN 13240 annex ZA
Avsedd för användning Uppvärmning av bostäder
Bränslen Vedbränsle
Särskilda villkor Inga

CE-MÄRKNING 880
Utfärdad 2010
Nominell effekt 5 kW
Typ av bränsle Vedbränsle
Rökgastemperatur 261° C
Verkningsgrad 82%
Utsläpp av CO 0,07%

BILAGOR

Eldnings och installationsanvisning



Niklas Gunnarsson
Affärsområdeschef NIBE STOVES



Tillverkarförsäkran

Kaminen är godkänd av Sveriges tekniska forskningsinstitut, SP SITAC och uppfyller gällande regler för CE-märkning. Tillverkning av produkten har skett i enlighet med de handlingar som ligger till grund för respektive godkännandebevis och där tillhörande krav på tillverkningskontroll.



Contura 880 är en Svanenmärkt braskamin.

NIBE var den första braskamin-tillverkaren i Sverige som satsade på att Svanenmärka braskaminer. Svanenmärkningen är ett led i vår vision att vara ett framtidsföretag med högt ställda kvalitetsmål också när det gäller miljön. Certifieringsnummer 378-001.

Välkommen till Contura.

Välkommen till Contura-familjen! Vi hoppas att du kommer att få mycket glädje av din nya kamin. Som nybliven ägare till en kamin från Contura har du försäkrat dig om en kamin med tidlös design och lång livslängd. Contura har också en förbränning som är både miljövänlig och effektiv för bästa värmeutbyte.

Läs igenom installationsanvisningen noga innan installationen påbörjas. Hur du eldar på bästa sätt kan du läsa om i bruksanvisningen för eldning.

Innehållsförteckning

Tekniska fakta	4
Innan montering	4
Anslutning till skorsten	5
Tillförsel av förbränningsluft/Tillval	6
Installationsavstånd	7
Montering	8
Demontering av lösa delar	10

OBS!

Installation av eldstad ska anmälas till den lokala byggnadsmyndigheten

Husägaren står själv ansvarig för att föreskrivna säkerhetskrav är uppfyllda och för att installationen blir inspekterad av en kvalificerad kontrollant. Skorstensfejarmästaren ska informeras om installationen eftersom den medför ändrat sotningsbehov.

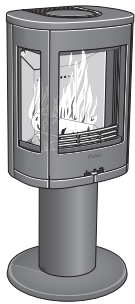
VARNING!

Kaminen blir mycket varm

I drift blir vissa ytor på kaminen mycket varma och kan förorsaka brännskador vid beröring. Var också uppmärksam på den kraftiga värmestrålningen genom luckglaset. Om brännbart material placeras närmare än angivet säkerhetsavstånd kan brand förorsakas. Pyrelidning kan orsaka hastig gasantändning med risk för både materiella skador och personskador som följd.

Tekniska fakta

Contura 880



Effekt	3-6 kW
Nominell effekt	5 kW
Verkningsgrad	upp till -%

Modell	880
Höjd (mm)	1060
Bredd (mm)	460
Djup (mm)	360
Vikt (kg)	90

Godkänd i enlighet med:

Europeisk standard EN-13240

Svenskt godkännande

Norsk standard NS 3059

Tysk standard DIN Plus

Viktigt att komma ihåg!

Montering av fackman

Denna anvisning innehåller instruktioner om hur kaminerna ska monteras och installeras. För att kaminens funktion och säkerhet ska kunna garanteras rekommenderar vi att installationen utförs av en fackman. Kontakta någon av våra återförsäljare som kan rekommendera lämpliga montörer.

Byggnämälän

För installation av eldstad och uppförande av skorsten fordras att en byggnämälän inlämnas till vederbörande byggnadsnämnd. För råd och anvisningar angående byggnämälän rekommenderar vi er att rådfråga byggnadsnämnden i er kommun.

Bärande underlag

Kontrollera att träbjälklaget har tillräcklig bärighet för kamin med skorsten. Kaminen och skorstenen kan normalt placeras på ett vanligt träbjälklag i ett enfamiljshus om totalvikten inte överstiger 400 kg.

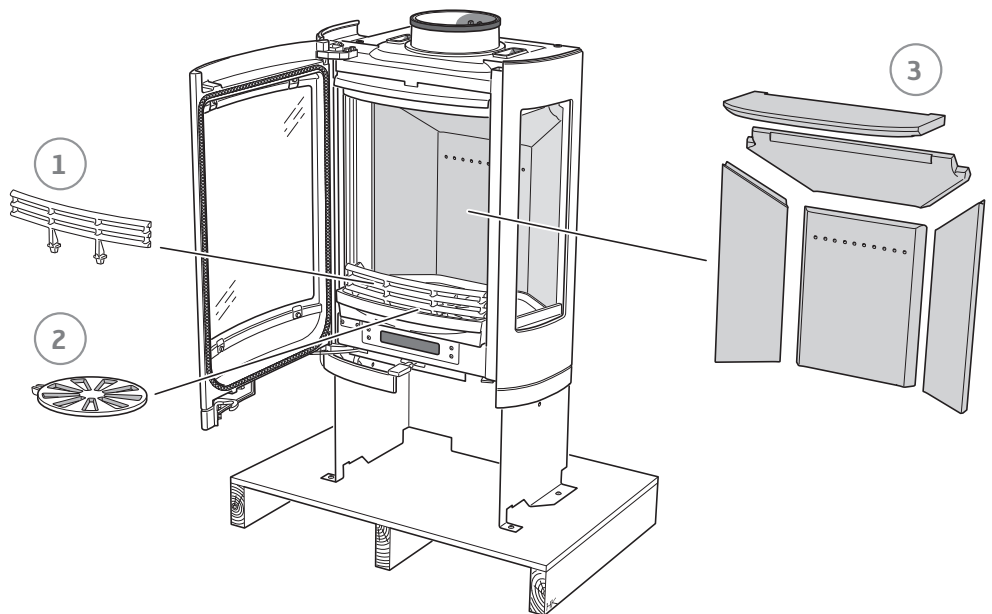
Eldstadsplan

På grund av risken för utfallande glöd måste ett brännbart golv skyddas av ett eldstadsplan. Det ska sträcka sig 300 mm framför eldstaden och 100 mm på vardera sida om eldstaden, eller ha 200 mm tillägg på vardera sida om öppningen. Eldstadsplanet kan bestå av till exempel natursten, betong, plåt eller glas. Eldstadsplan av lackerad plåt samt av glas säljs som tillbehör till dessa modeller.

Innan montering

Om insatsen behöver läggas ned för att förflyttas eller om montering av pelarfot ska göras, bör lösa delar demonteras. Detta beskrivs i slutet av denna anvisning.

- 1 Brasbegränsare
- 2 Rostertallrik
- 3 Eldstadsbeklädnad



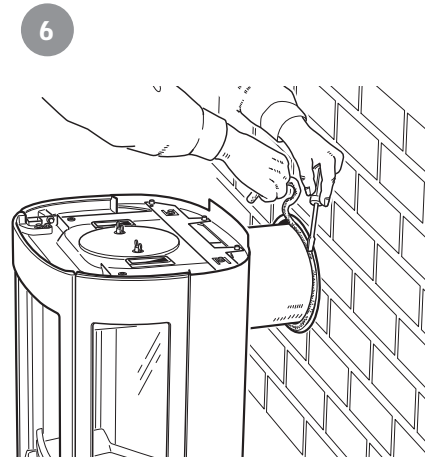
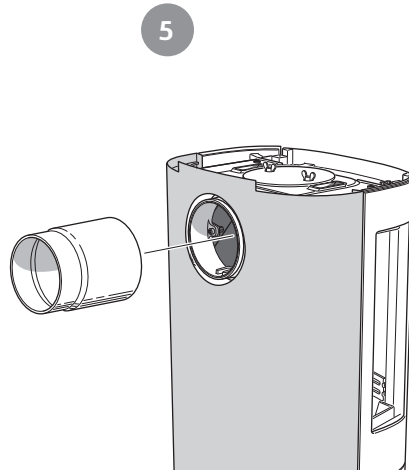
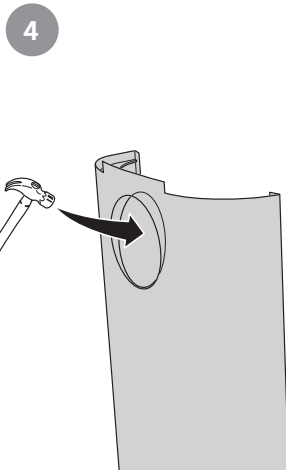
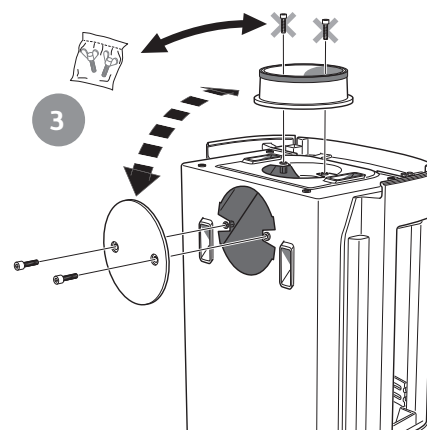
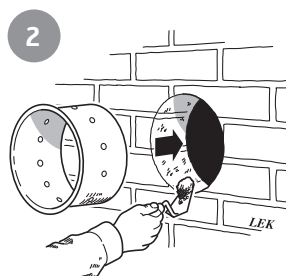
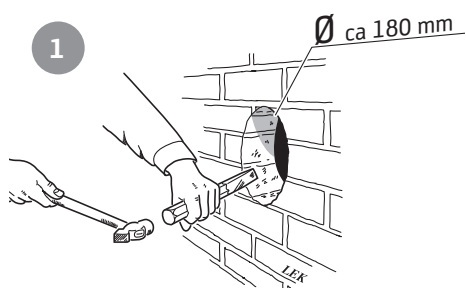
Anslutning till skorsten

- Kaminen uppfyller kraven för anslutning till skorsten dimensionerad för 350°C rökgastemperatur.
- Anslutningsstosens diameter mäter 150 mm utvändigt.
- Kaminen erfordrar ett skorstensdrag på minst -12 Pa. Draget påverkas främst av längden och arean på skorstenen, men även av hur trycktät den är. Minsta rekommenderade skorstenslängd är 3,5 m och lämplig tvärsnittsarea är 150-200 cm² (140-160 mm i diameter).
- En rökkanal med skarpa böjar och horisontell dragning reducerar draget i skorstenen. Maximal horisontell rökkanal är 1 m, förutsatt att den vertikala rökkanalslängden är minst 5 m.
- Rökkanalen ska kunna sotas i hela sin längd, och sotluckorna ska vara lätta att komma åt.
- Var noga med att kontrollera att skorstenen är tät och att inga läckage förekommer runt sotluckor och vid röranslutningar.

Bakåtanslutning till murad skorsten

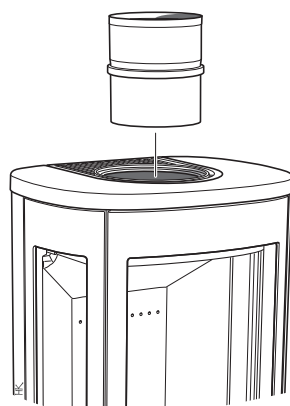
Ryggplåten måste var monterad innan kaminen ansluts bakåt.

I påsen med denna installationsanvisning ligger två vingskruvar till locket.



Toppanslutning till skorsten

Varmluftsgallret måste vara monterat innan skorstenen toppansluts.



Se till att stosens packning inte flyttas ur sitt läge när anslutningsröret förs på stosen. Om ytterligare tätning erfordras kan pannkitt användas.

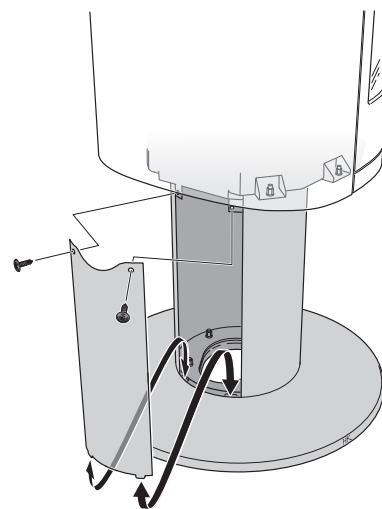
Tillförsel av förbränningsluft

När en kamin installeras i ett rum ökar kraven på lufttillförsel till rummet. Luft kan tillföras indirekt via en ventil i yttervägg, eller via en kanal utifrån som ansluts till stosen på kaminens undersida. Mängden luft som går åt till förbränningen är cirka 20m³/h.

Stosen har en ytterdiameter på 67 mm. Vid rördragning längre än 1 m ska rördiametern ökas till 100 mm och motsvarande större väggventil väljas.

I varma utrymmen ska kanalen kondensisoleras med 30 mm mineralull som utvändigt förses med fuktspärr (byggplast). Vid genomförandet är det viktigt att täta mellan röret och väggen (alt. golvet) med tätningsmassa.

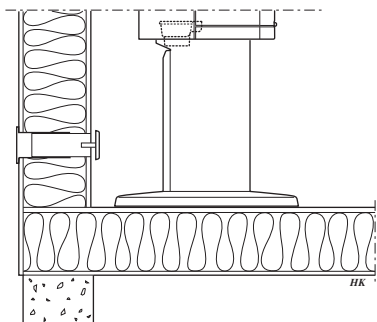
Som tillbehör finns 1 m kondensisolerad förbränningsluftssläng.



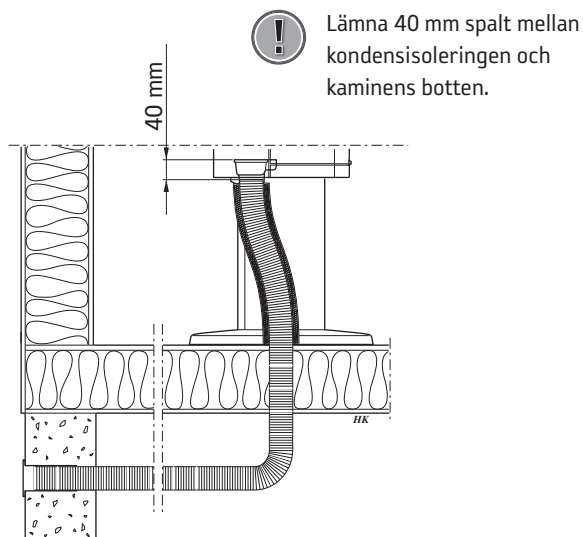
C880

Baktill på pelarfoten finns ett löstagbart lock som avlägsnas under montering av förbränningsluftskoppling.

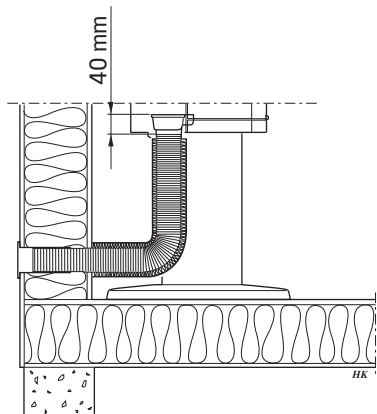
Installationsvarianter



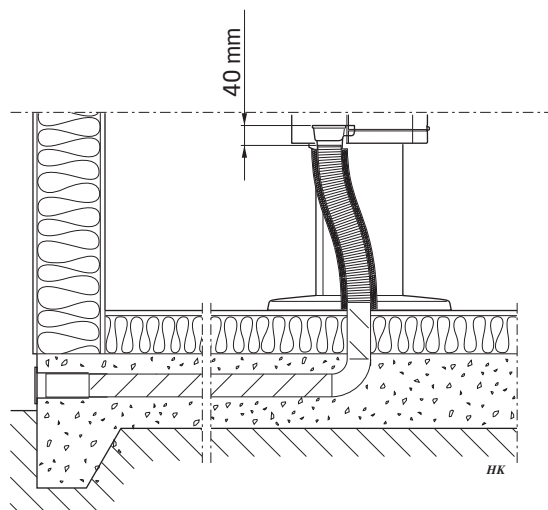
Indirekt genom yttervägg.



Genom golv och krypgrund.



Genom yttervägg.



Genom golv och platta på mark.

Installationsavstånd

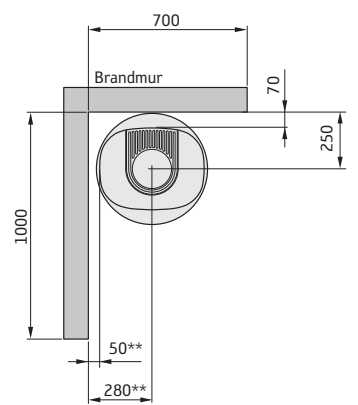
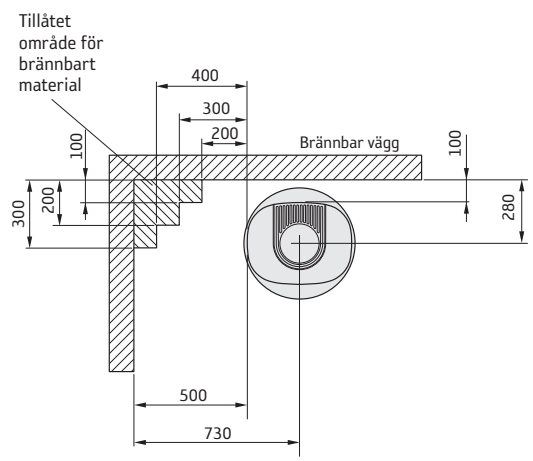
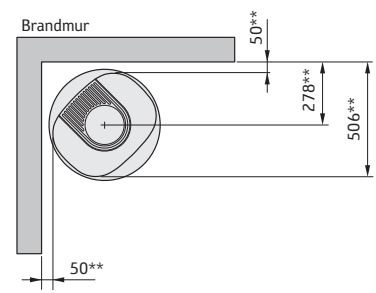
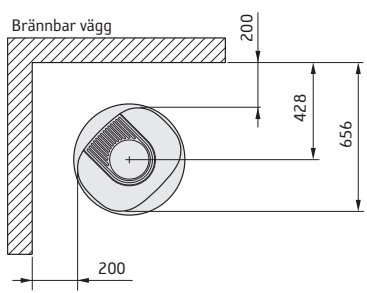
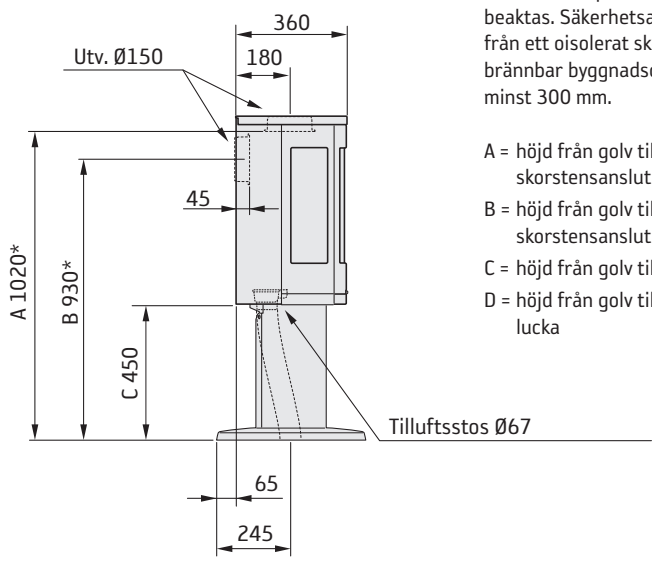
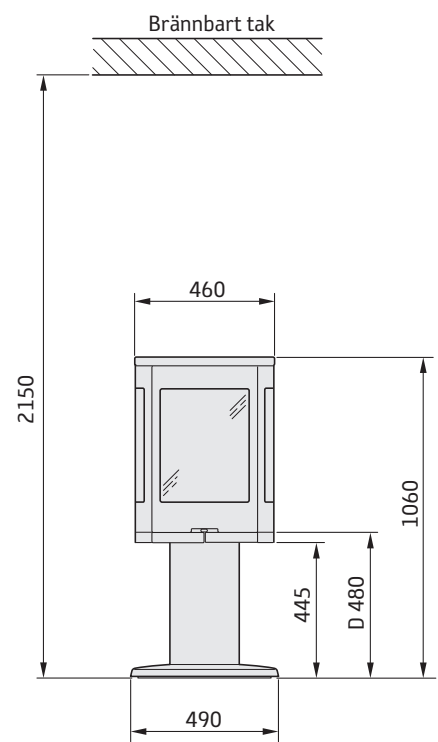
C880

VID INSTALLATION AV VRIDPLATTA (TILLVAL)
gäller ej nedan angivna installationsavstånd.
Se separat installationsanvisning för vridplatta.

Minsta avstånd framför kaminöppningen till brännbar byggnadsdel eller inredning ska vara 1 m.

Måttskisserna visar endast minsta tillåtna installationsavstånd för kaminen. Vid anslutning till stålskorsten skall även skorstenens krav på säkerhetsavstånd beaktas. Säkerhetsavståndet från ett oisolerat skorstenrör till brännbar byggnadsdel skall vara minst 300 mm.

- A = höjd från golv till skorstensanslutning uppåt
- B = höjd från golv till c/c skorstensanslutning bakåt
- C = höjd från golv till tilluftsstos
- D = höjd från golv till underkant lucka



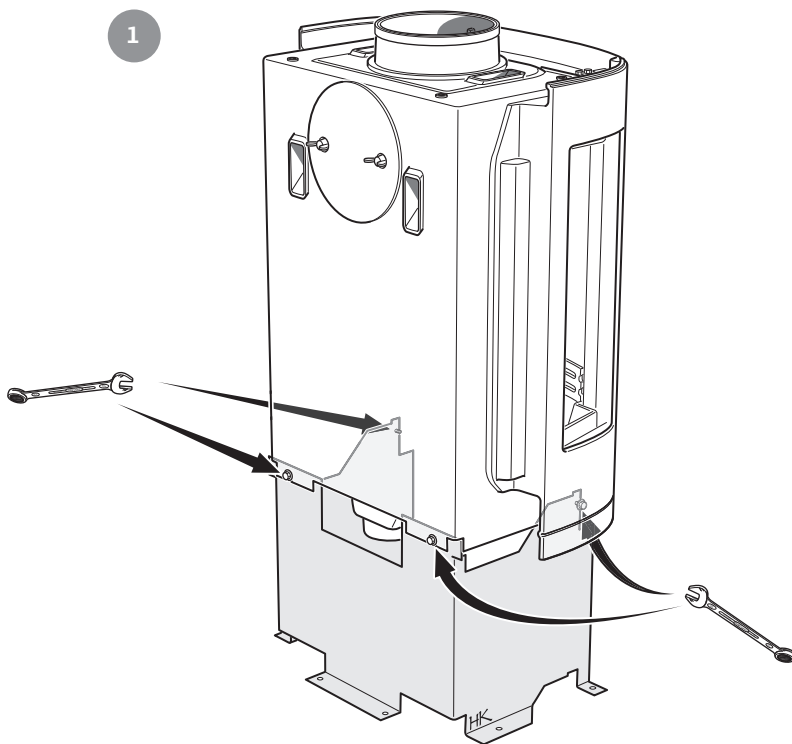
Friliggande eldstadsplan i glas (tillbehör) ökar anslutningshöjden till skorstenen med 6 mm.

* Om kaminen placeras på ett eldstadsplan av till exempel glas (tillbehör) påverkas höjden från golvet med ett mått motsvarande eldstadsplanets tjocklek. Gäller även friliggande eldstadsplan av glas (tillbehör).

** För att undvika missfärgning av målad obrännbar vägg rekommenderar vi samma sidoavstånd som till brännbar vägg.

Montering av C880

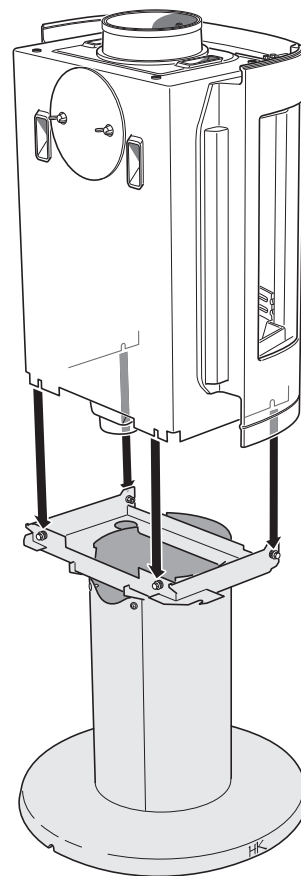
1



2



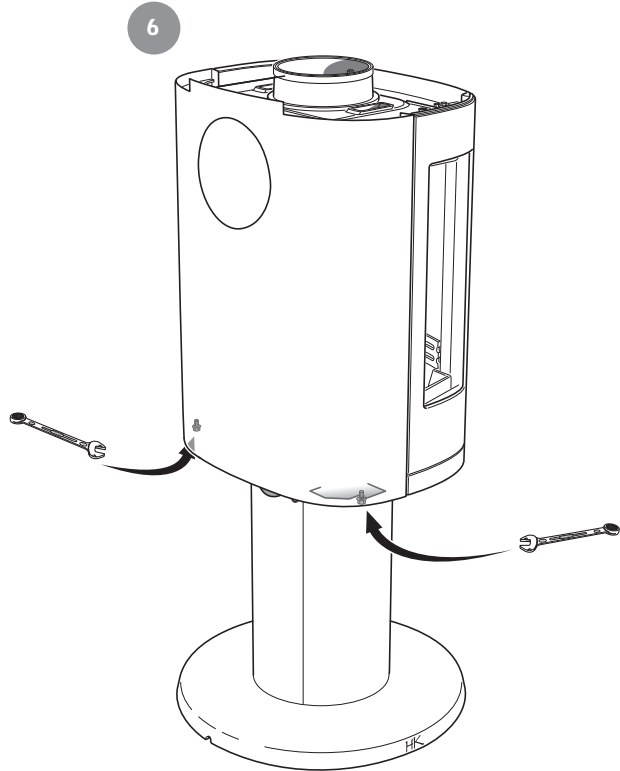
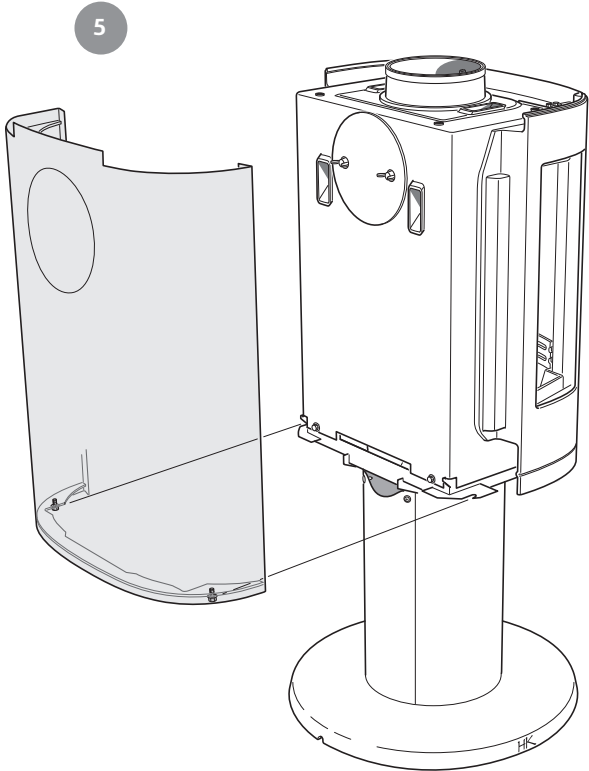
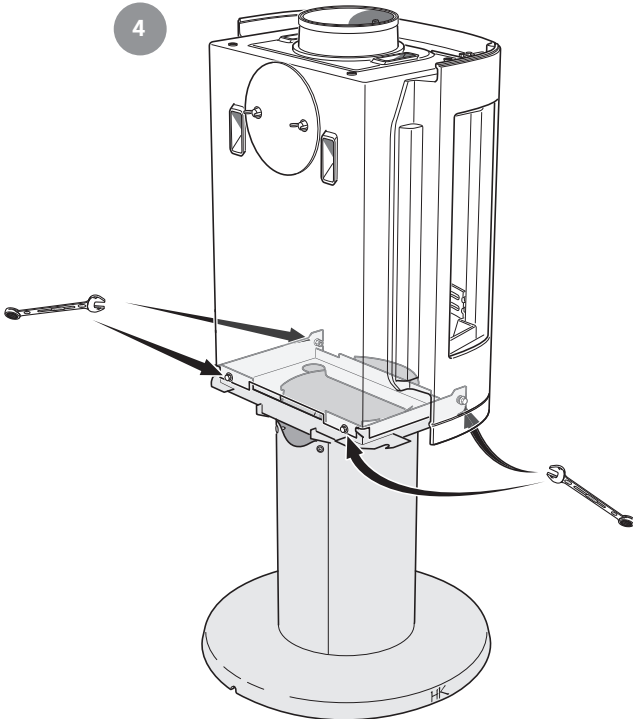
3

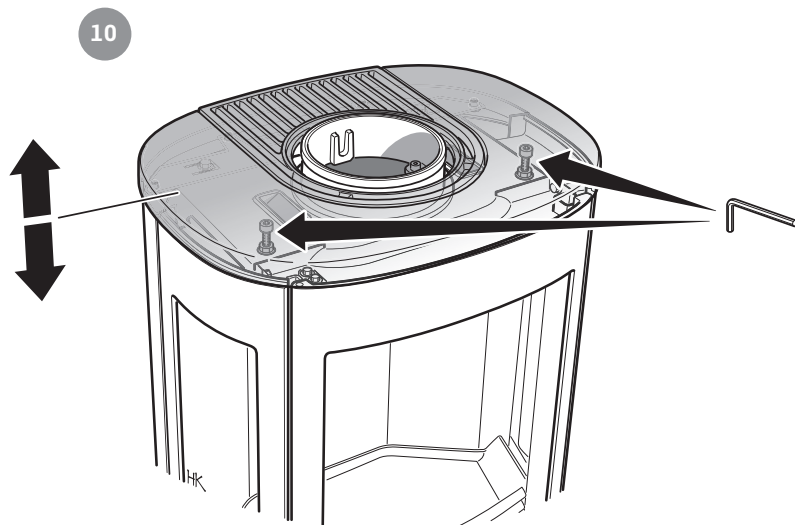
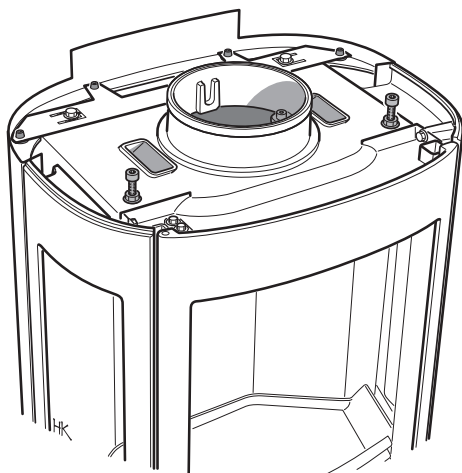
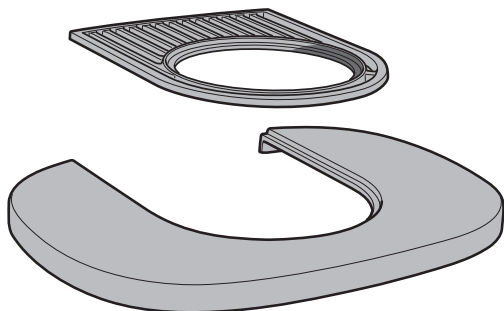
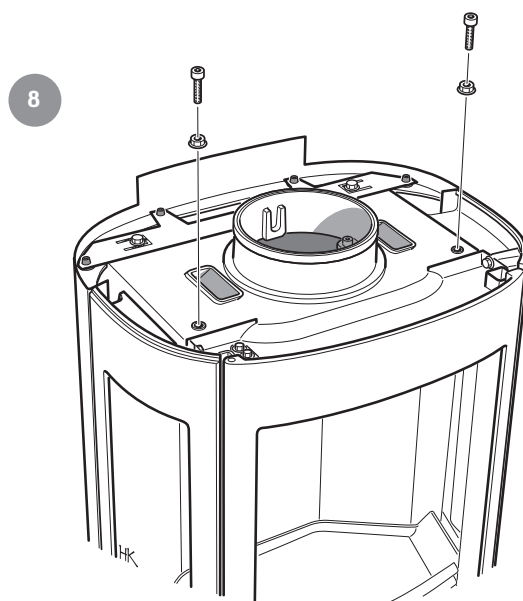
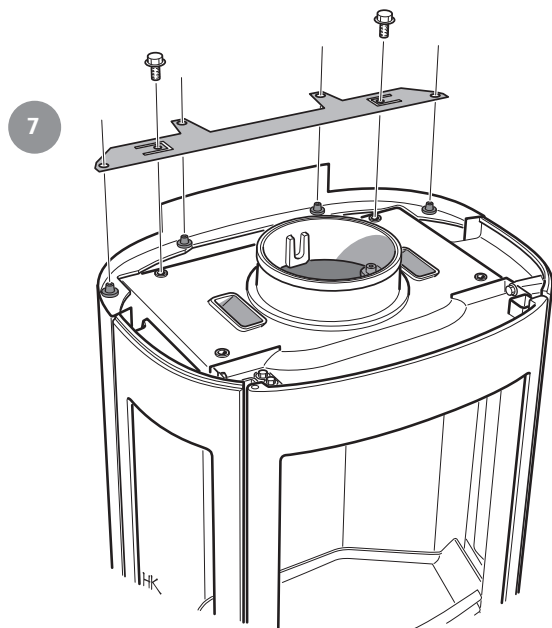


Slutbesiktning av installationen

Det är mycket viktigt att installationen besiktigas av behörig skorstensfejarmästare innan kaminen tas i bruk. Läs också igenom "Bruksanvisning för Eldning", innan första eldningen.





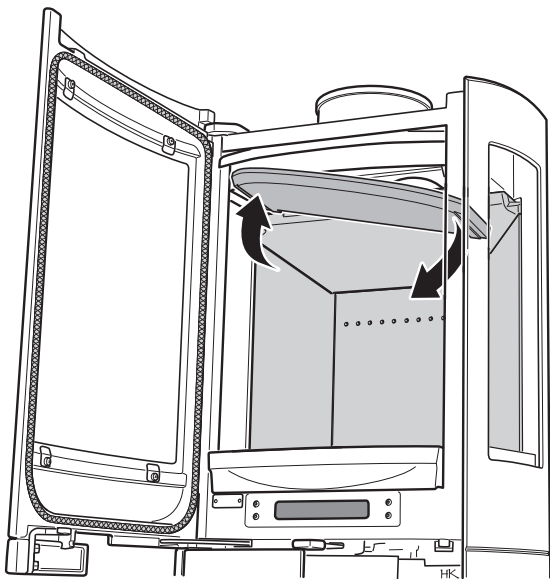


Demontering

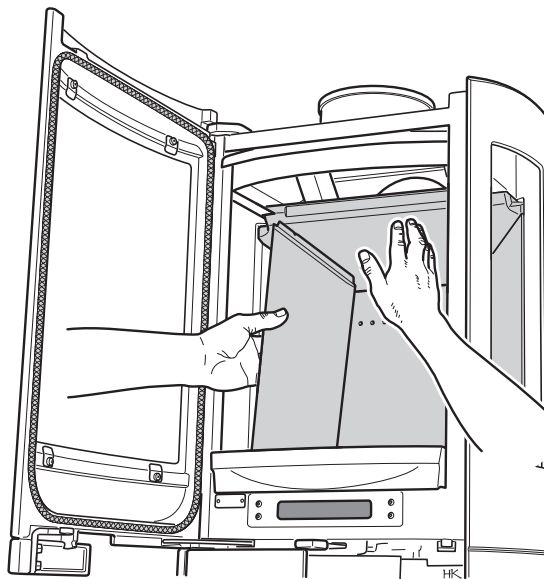
Så här demonterar du eldstadsbeklädnaden

Hantera vermiculiten försiktigt. Lyft upp rökhyllan med ena handen medan sidorna demonteras. Sidostolparna behöver ej tas ut vid sotning. Återmontering görs i omvänd ordning

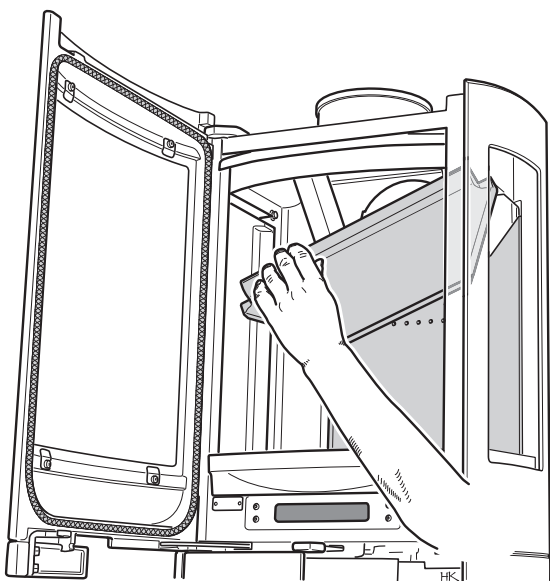
1



2



3



811123 IAV SE-EX C880-3
2011-09-30

Contura

NIBE AB · Box 134 · 285 23 Markaryd · Sweden
www.contura.se

Contura förbehåller sig rätten att när som helst ändra färger, material, mått och modeller utan särskilt meddelande. Din återförsäljare kan ge dig den senaste informationen. Kaminer som visas i broschyrer kan vara extrautrustade.