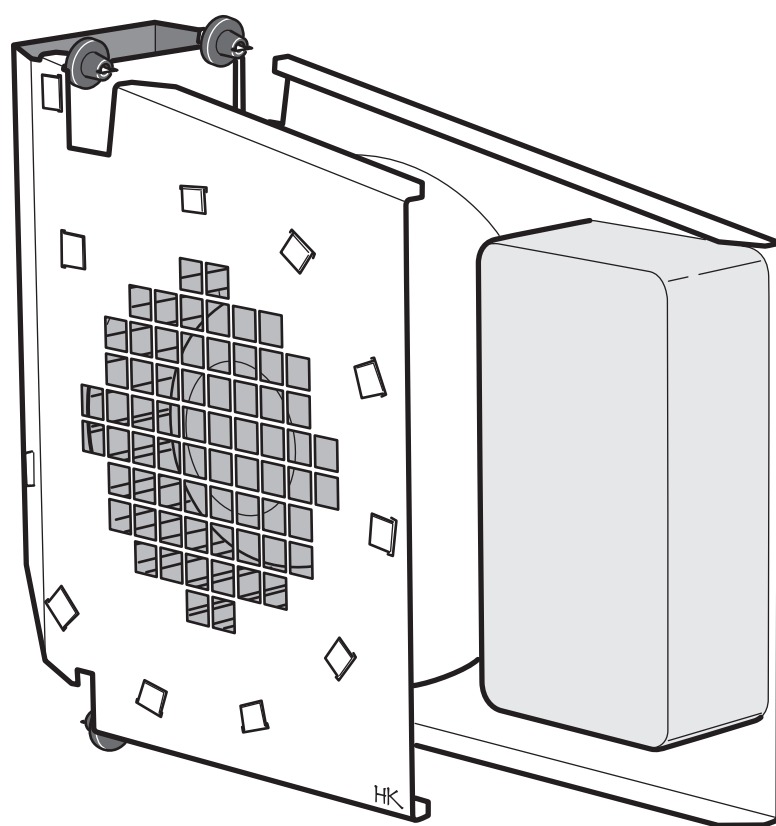


# 7cbhi fU 34T/35T

Fläkt	SE	2
Fan	GB	6



## Allmänt

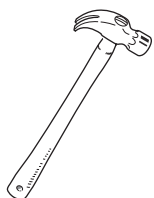
Läs noggrant igenom hela monteringsanvisningen innan du monterar fläkten. Fläkten monteras under eldstaden och installationen döljs av kaminomramningen. Fläkten ökar värmeavgivningen från kaminen och får luften i rummet att cirkulera vilket ger en bättre värmespridning och en jämnare temperatur.

## Förberedelser

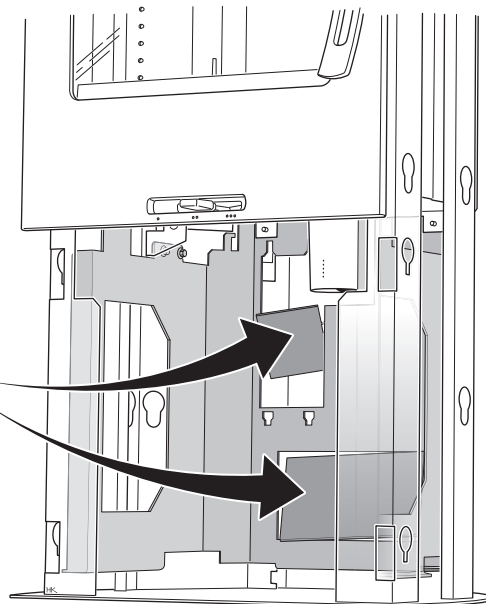
Packa upp och kontrollera innehållet.

### VARNING!

Fläkten drivs med 230V, att frångå anvisningen är förenat med livsfara. Ingrepp i fläkten eller dess delar får ej göras. Åverkan på kablarnas hölje är förenat med livsfara. Skulle fel på fläkten uppstå skall den lämnas vid inköpstället.

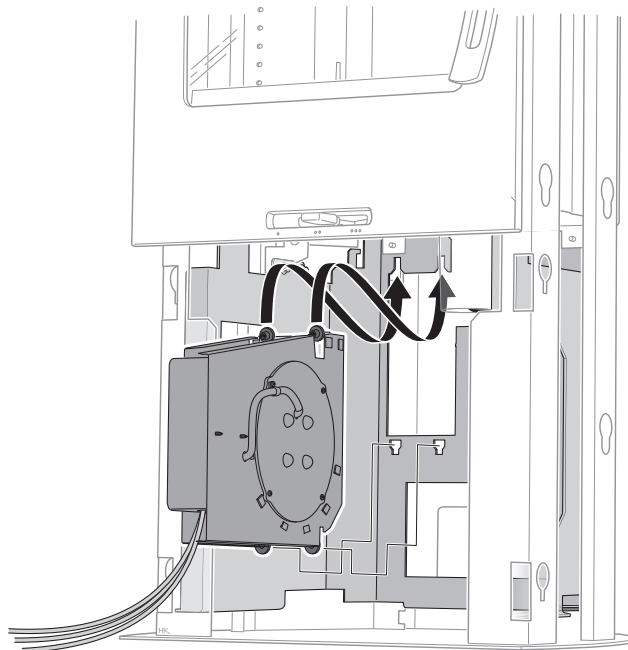


Slå bort brytblocken på kaminens ben.

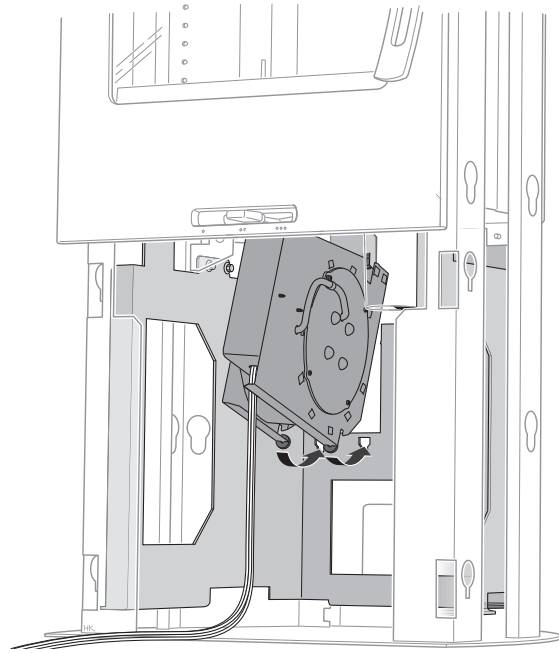


## Montering av fläkt

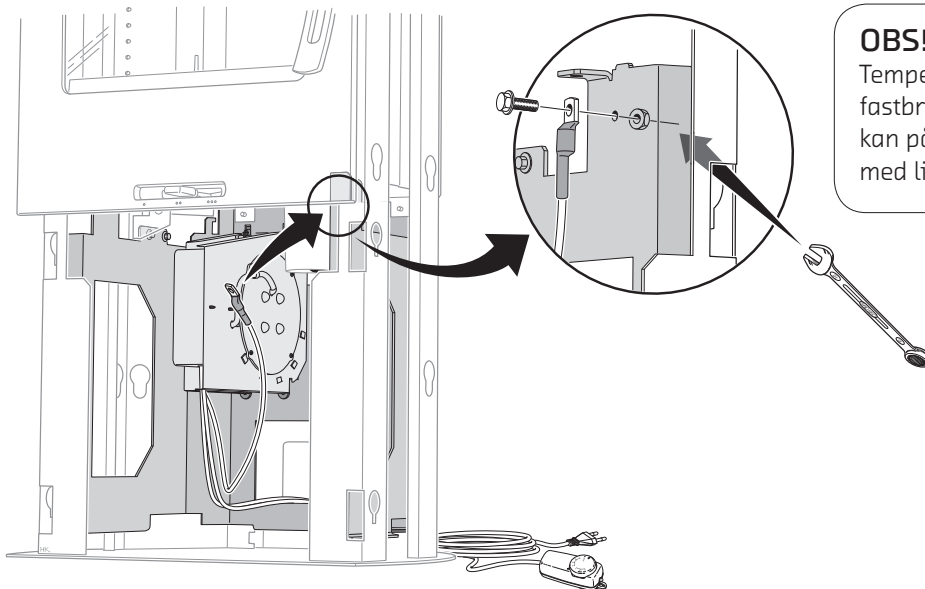
För in fläkten i den rektangulära öppningen i fotplåten. De övre silikon konerna ska föras in i benets övre spår.



Vinkla in de nedre silikon konerna i benets nedre urtag.

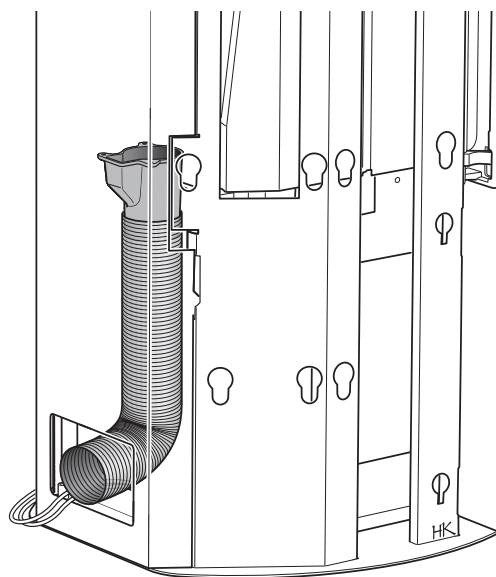


Fäst temperaturgivaren i hålet på benets högra sida med medföljande skruv och mutter.



## Före montering av manöverdosa

Om kaminen ej är ansluten med tilluft utifrån ska den medlevererade slangen användas. Montera slangen på stosen och böj slangen bakåt så att förbränningsluften tas från öppningen i rygglåten. Detta för att fläkten ej ska påverka förbränningen.



## Montering av manöverdosa

Stickkontakten och manöverdosan förs ut genom brytlocket på kaminens baksida. Montera manöverdosan på väggen i lämplig höjd. Anslut stickkontakten först efter det att du har monterat klart fläkten.

## Handhavande

Anslut stickproppen till vägguttaget.

Fläktens manöverdosa har åtta lägen.

Läge [0] = Fläkten är helt avstängd.

Läge [1-4 Auto] = Fyra olika hastigheter då fläkten startar och stannar automatiskt när kaminen blir varm eller kall. Läge [1-3 Man] = Fläkten styrs manuellt med tre olika hastigheter.

## Automatik

Fläkten använder sig av en styrenhet för att starta och stoppa fläkten automatiskt. Denna fungerar enligt följande: Fläkten startar ungefär när det är dags för första illägg detta inträffar cirka 25 minuter efter att brasan tänds (läs eldningsinstruktionen). När man slutar att elda stannar fläkten cirka 2 timmar från att brasan övergått till glödfas. Fläkten tar tillvara på värmen som kaminen alstrar och får den att cirkulera i rummet på ett effektivt sätt. Detta gör att fläkten kan stängas av och startas ett par gånger när den precis ska stanna. Om kaminen redan är varm och man ställer vredet i läge "auto" behöver fläkten någon minut för att känna av kaminens temperatur innan den startar. Tiderna kan variera lite beroende på vedmängd och sort. Exempelvis torr ved ger snabbare start och stor glödbädd längre avsvälningstid. Vid eventuell driftstörning kan styrenheten nollställas för att rätta till problem. Detta görs genom att dra ut stickkontakten och ansluta den igen efter ca 15 minuter.

## Teknisk data

Strömförsörjning: 230V 50Hz Effekt: 40W

