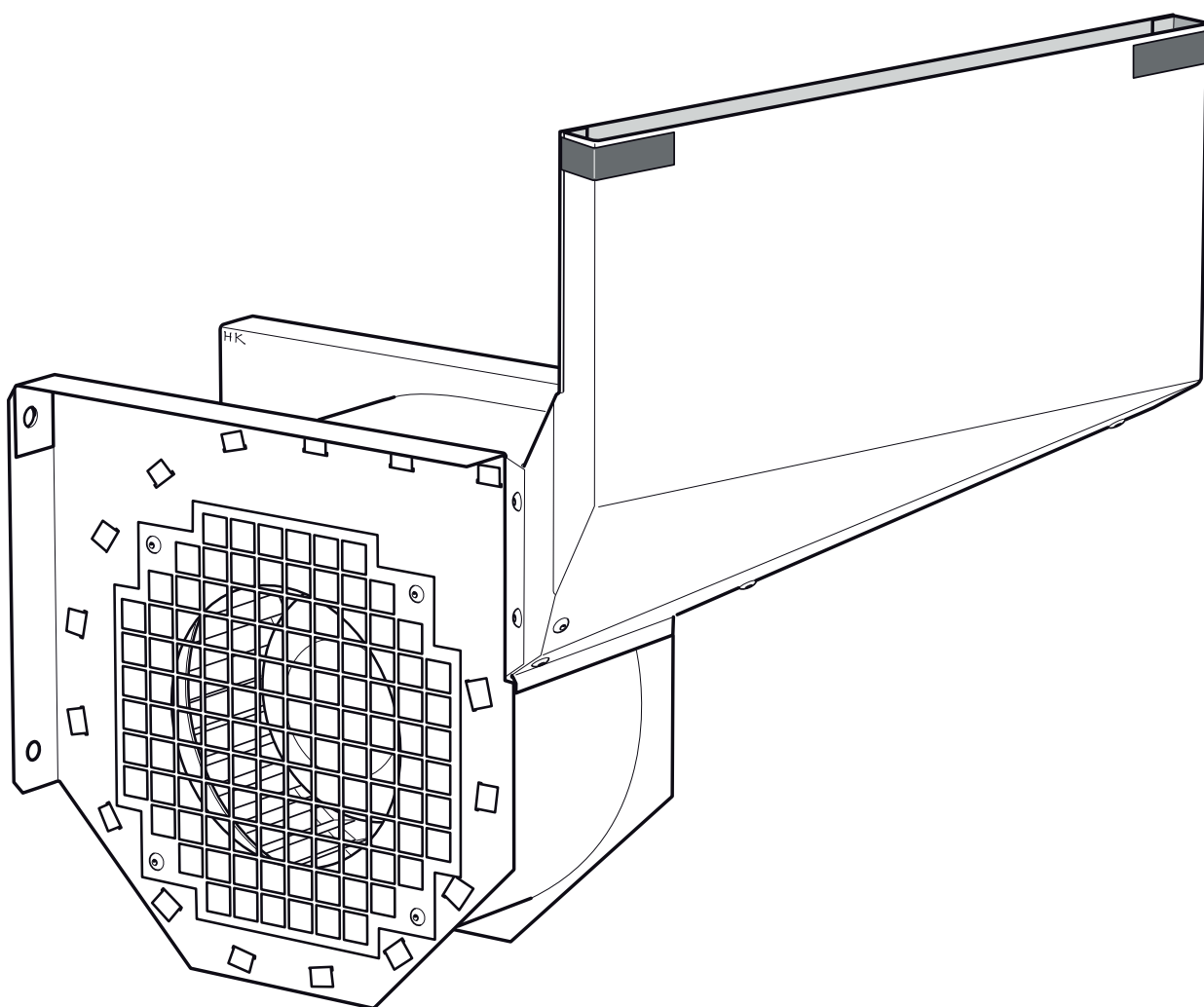


SE	Monteringsanvisning	3
DE	Montageanleitung	8
GB	Installation instructions	13

Monterings- anvisning



Fläkt C 600

Contura

OBS! Fläkten passar inte till Contura 690.

Allmänt

Läs noggrant igenom hela monteringsanvisningen innan du monterar fläkten. Fläkten monteras under eldstaden och installationen döljs normalt av en sockel. Sockeln är ett separat tillbehör. Fläkten ökar värmeavgivningen från kaminen och får luften i rummet att cirkulera vilket ger en bättre värmespridning och en jämnare temperatur.

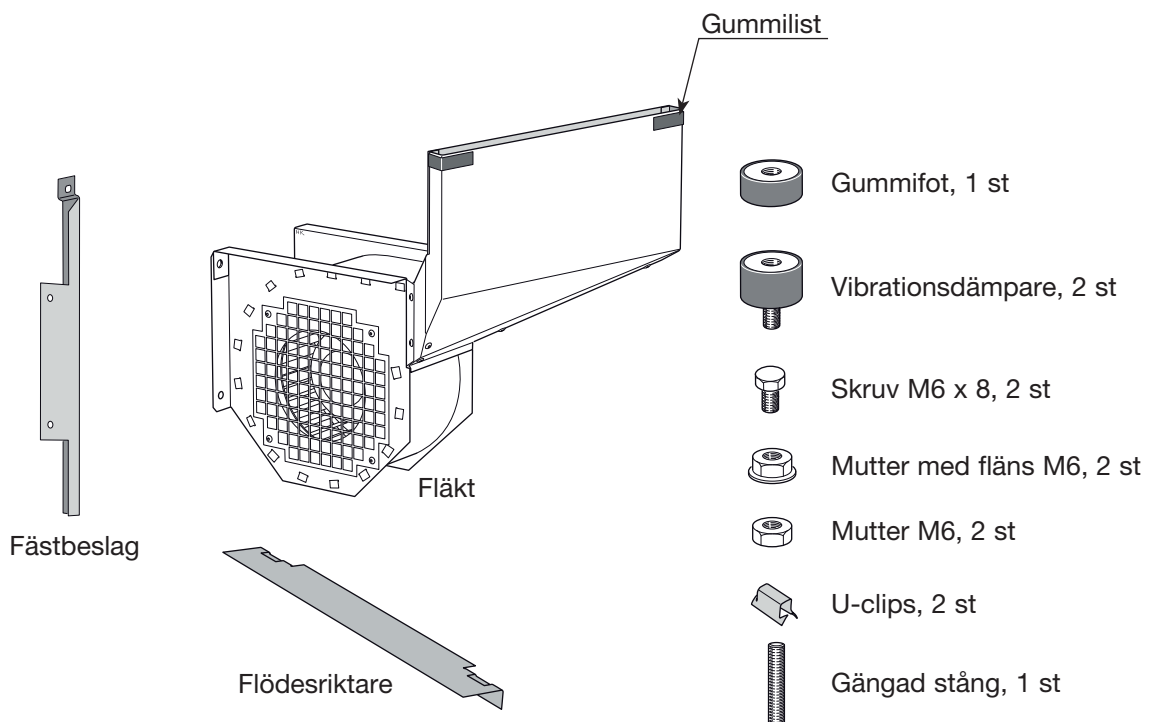
Förberedelser

Packa upp och kontrollera innehållet. Tag bort brytlocken på kaminens baksida och strålningsplåten som sitter under eldstaden. Anvisningen som medföljer kaminen förklarar hur man gör.

VARNING!

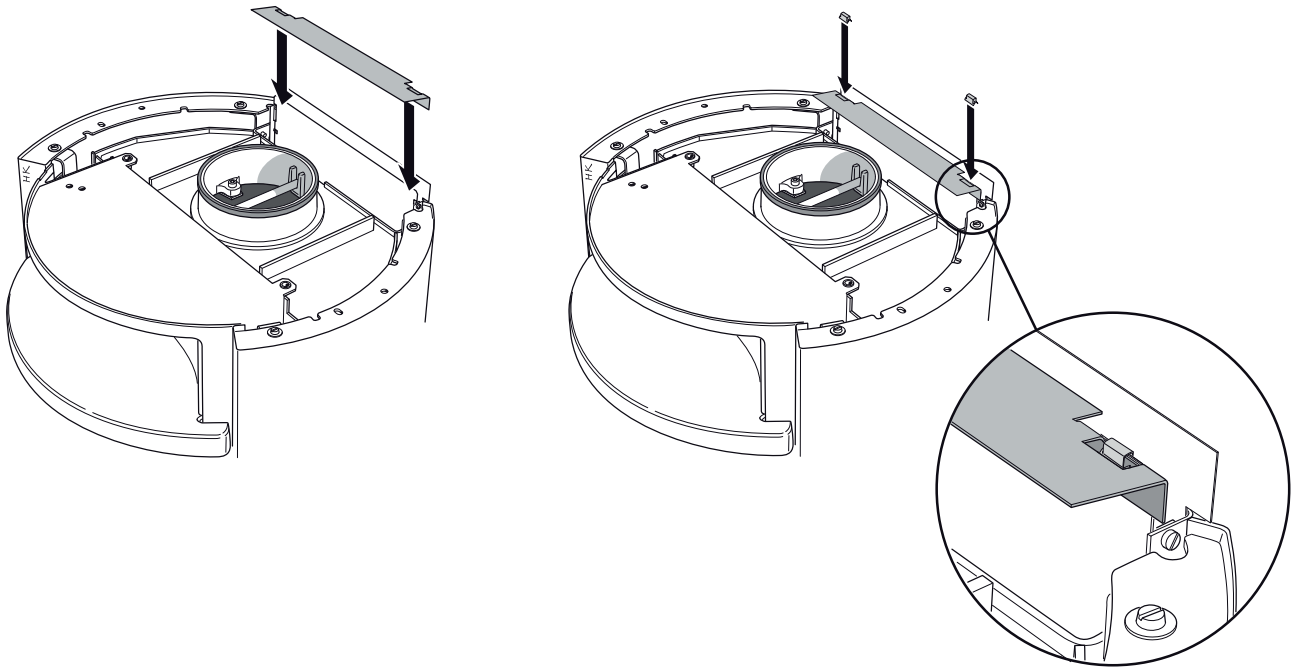
Fläkten drivs med 230V, att frångå anvisningen är förenat med livsfara. Ingrepp i fläkten eller dess delar får ej göras. Åverkan på kablarnas hölje är förenat med livsfara. Skulle fel på fläkten uppstå skall den lämnas vid inköpsstället.

Medföljande delar



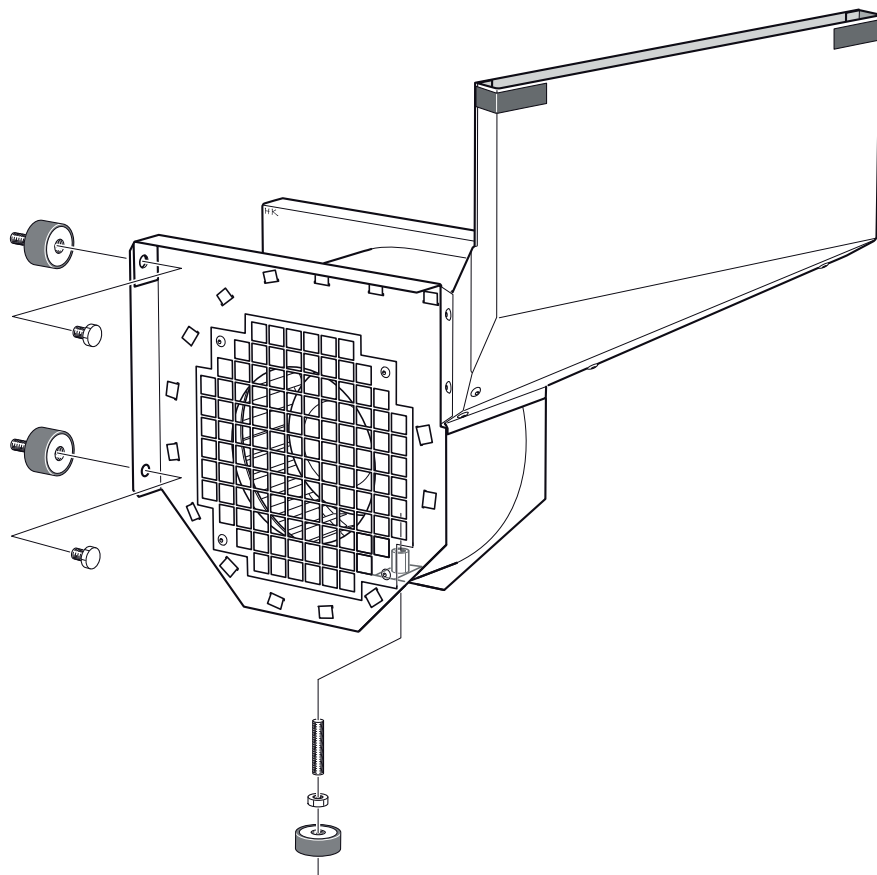
Montering av fläkt

Börja med att montera flödesriktaren på kaminens ovsida. Lyft upp varmluftgallret och montera den på strålningsplåten, flikarna ska ligga an mot strålningsplåtens framsida. Lås därefter fast flödesriktaren med de medföljande clipsen. Se till att den sitter fast ordentligt annars finns det risk för oljud.

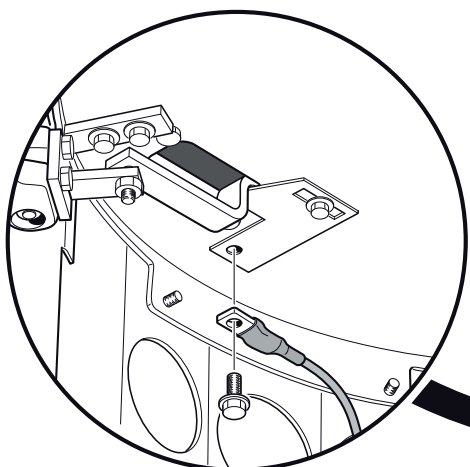
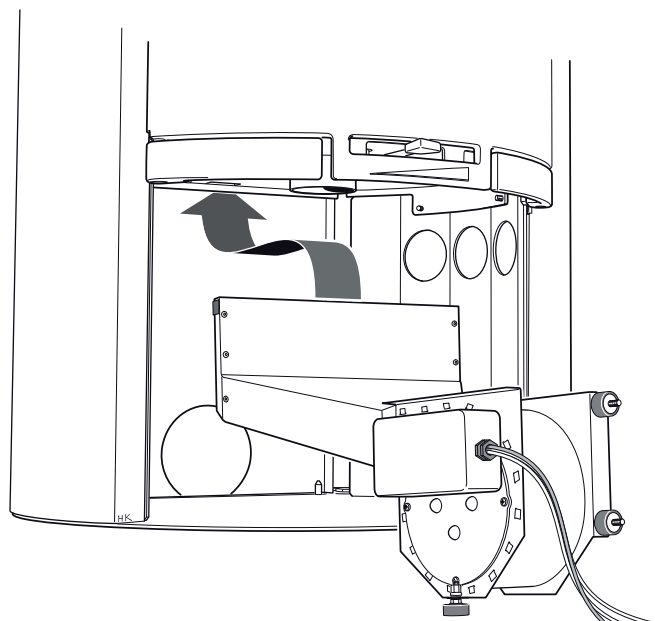


Skruva fast vibrationsdämparna på fläkten, använd skruvarna M6 x 8.

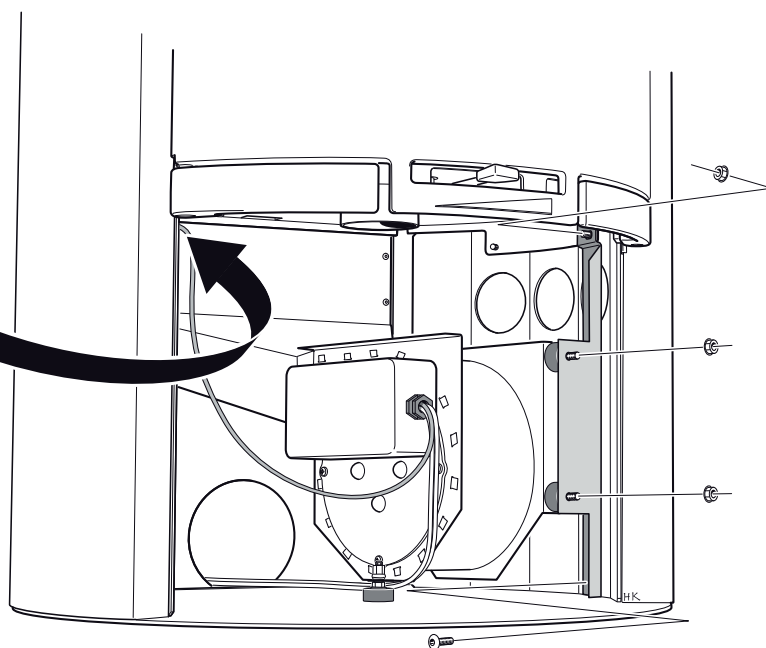
Montera ihop gängstängen med gummifoten, de två muttrarna används som kontramuttrar för att låsa fast den gängade stängen och gummifoten. Skruva dit den gängade stängen på fläkten så att den bottnar.



Montera fläkten i foten enligt bild. Se till att den står rakt och stadigt samt att den stödjer mot ryggplåten med gummilisten. Justera höjden på gummifoten så att utblåset sticker upp ca 10 mm ovanför eldstadsbotten.



Lossa den vänstra skruven på beslaget vid rosterreglaget. Fäst temperaturgivaren i hålet enligt bild.



Montera fästbeslaget i kaminen, enligt bild. Använd den medföljande muttern i det övre hålet och den befintliga skruven i nedre. Skruva därefter fast vibrationsdämparna i fästbeslaget.

OBS!

Temperaturgivaren får endast fastbringas med kabelskon. Åverkan på kabelns hölje är förenat med livsfara.

Montering av manöverdosa

Stickkontakten och manöverdosan förs ut genom brytlocket på kaminens baksida. Montera manöverdosan på väggen i lämplig höjd. Anslut stickkontakten först efter det att du har monterat klart fläkten.

Handhavande

Anslut stickproppen till vägguttaget. Fläktens manöverdosa har åtta lägen.

Läge (0) = Fläkten är helt avstängd.

Läge (1-4 Auto) = Fyra olika hastigheter då fläkten startar och stannar automatiskt när kaminen blir varm eller kall.

Läge (1-3 Man) = Fläkten styrs manuellt med tre olika hastigheter.

Automatik

Fläkten använder sig av en styrenhet för att starta och stoppa fläkten automatiskt. Denna fungerar enligt följande:

Fläkten startar ungefär när det är dags för första illägg, detta inträffar cirka 25 minuter efter att brasan tänds (läs eldningsinstruktionen). När man slutar att elda stannar fläkten cirka 2 timmar efter att brasan övergått till glödfas. Fläkten tar tillvara på värmen som kaminen alstrar och får den att cirkulera i rummet på ett effektivt sätt. Detta gör att fläkten kan återstarta ett par gånger innan den stannar helt. Om kaminen redan är varm och man ställer vredet i läge "auto" behöver fläkten någon minut för att känna av kaminens temperatur innan den startar. Tiderna kan variera lite beroende på vedmängd och sort. Exempelvis torr ved ger snabbare start och stor glödbädd längre avsvälningstid.

Vid eventuell driftstörning kan styrenheten nollställas för att rätta till problem. Detta görs genom att dra ut stickkontakten och ansluta den igen efter ca 15 minuter.

Teknisk data

Strömförsörjning: 230V 50Hz Effekt: 40W