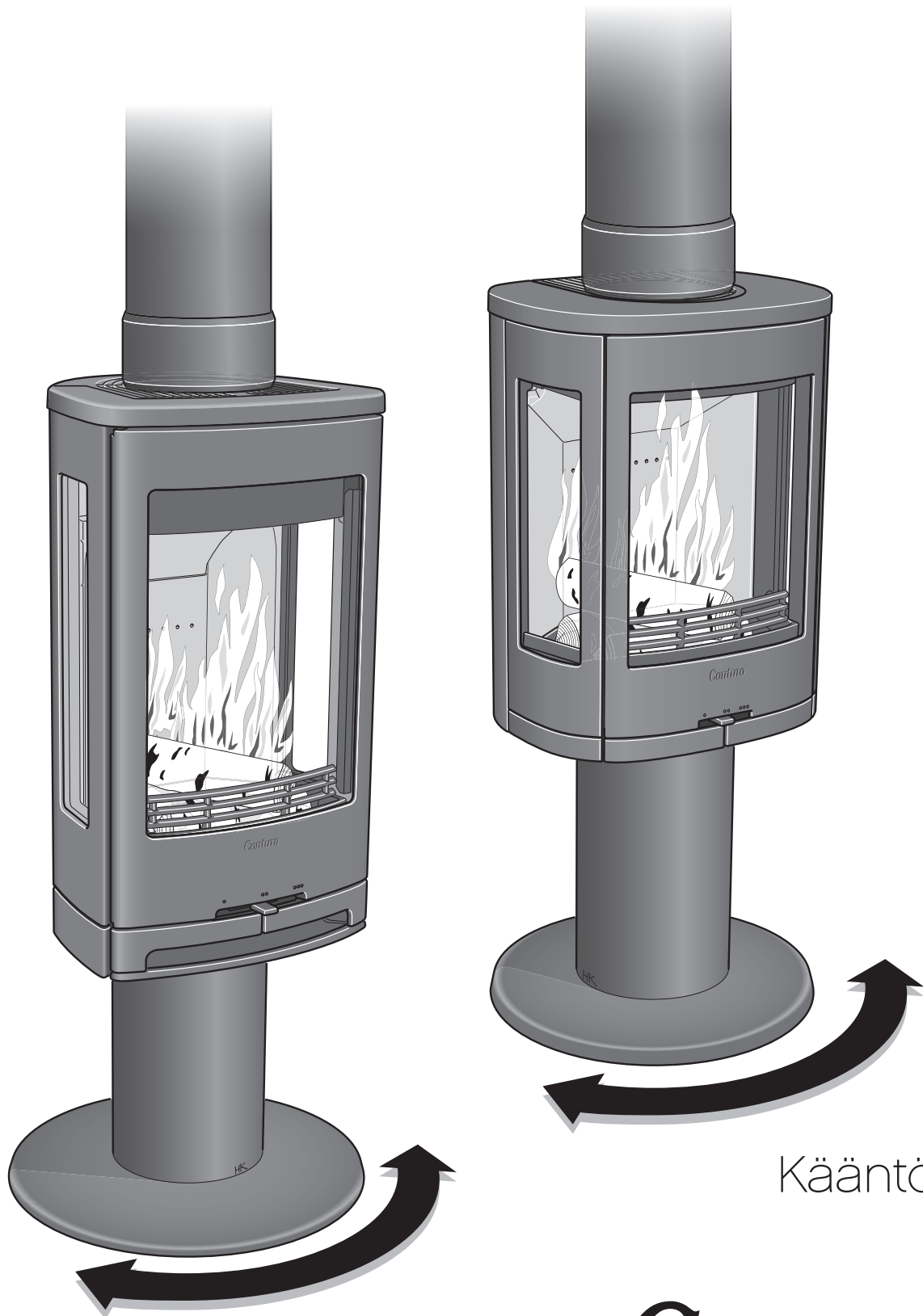


# Asennusohje



Kääntölevy  
C780  
C880

*Contura*



## Yleistä

Tässä ohjeessa selostetaan takan asennus kääntölevylle. Lue asennusohje huolella ennen asennuksen aloittamista. Kääntölevyn avulla on mahdollista kääntää takka haluttuun suuntaan. Asennusvaihtoehdosta riippuen takkaa voi kääntää portaattomasti 90° tai 180°. Myös täydet 360° on mahdollista, kun takka sijoitetaan keskelle lattiaa. Takan kiertoakseli kulkee liittimen keskeltä kääntölevyn kiertoakeskiöön.

Jos palamisilma halutaan tuoda ulkoa kääntölevyn läpi, tarvitaan erillinen ulkoilmaliitäntä (lisävaruste). Se asennetaan kääntölevyn asennuksen yhteydessä ulkoilmaliitännän asennusohjeiden mukaan.

## Turva-alue

Kuvan turva-alueella ei saa olla tulenarkoja rakenne- tai sisustusosia. Huomaa, että turva-alue vaihtelee asennusvaihtoehdosta ja kiertokulmasta riippuen. Noudata ohjeita ja varmista, että turva-alue on tyhjä kun kääntölevyä kierretään.

## Eduslaatta

Huomioi takan kiertyminen eduslaatan kokoa laskettaessa. Eduslaatan kokovaatimukset löytyvät takan asennusohjeista. On tärkeää, että alusta on suorassa ja tasainen.

Kääntölevy sopii seuraaviin malleihin:

Contura	780
Contura	880



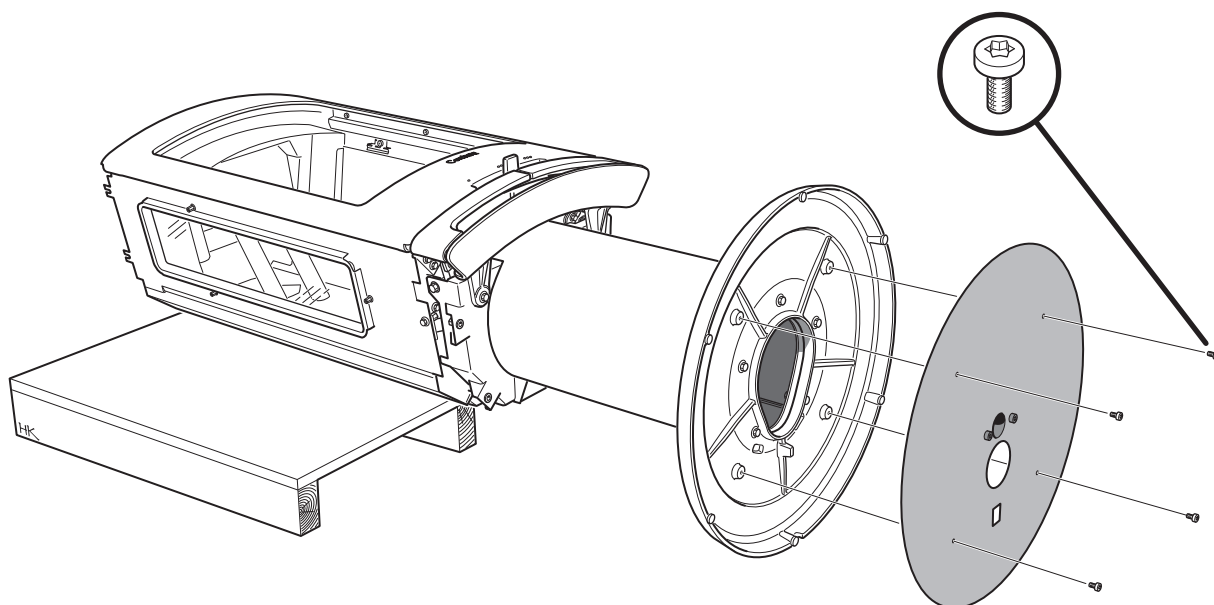
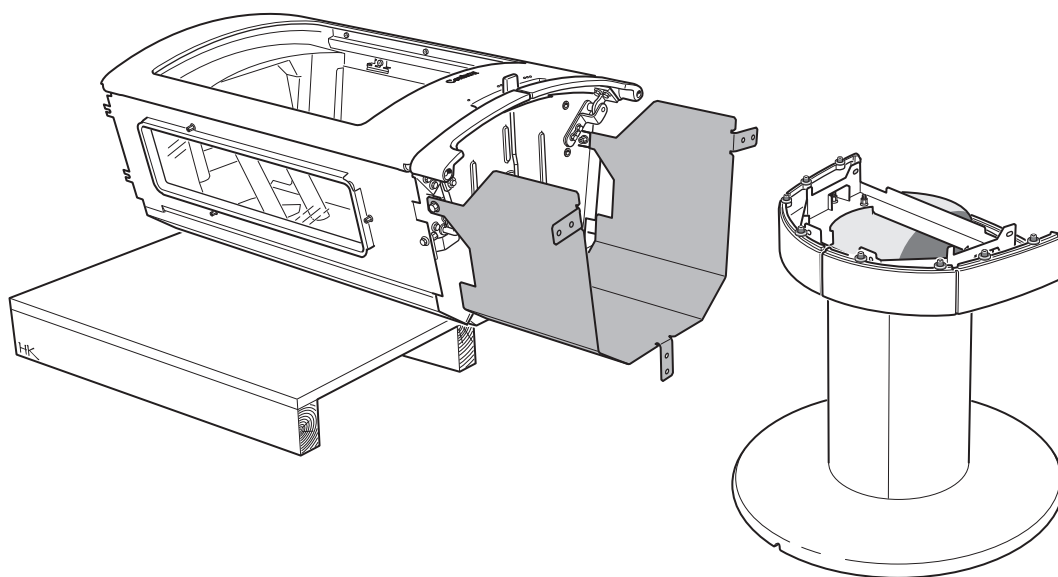
Talon omistaja on itse vastuussa turvavaatimusten täyttämistä ja asennuksen tarkastuttamisesta alan asiantuntijalla. Muista myös luukun lasin voimakas lämpösäteily. Tulenaran materiaalin sijoittaminen ilmoitettua turvaetäisyyttä lähemmäksi saattaa aiheuttaa tulipalon.



## Takan sovittaminen

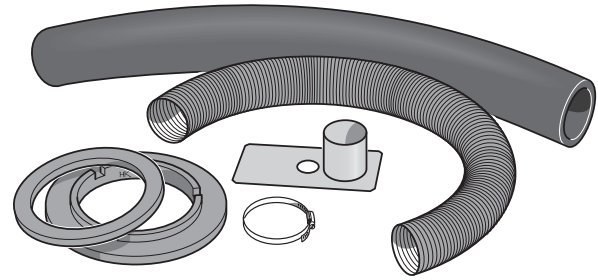


Noudata suojaetäisyyksiä tulipesän pölynpoistajien asennuksen yhteydessä.

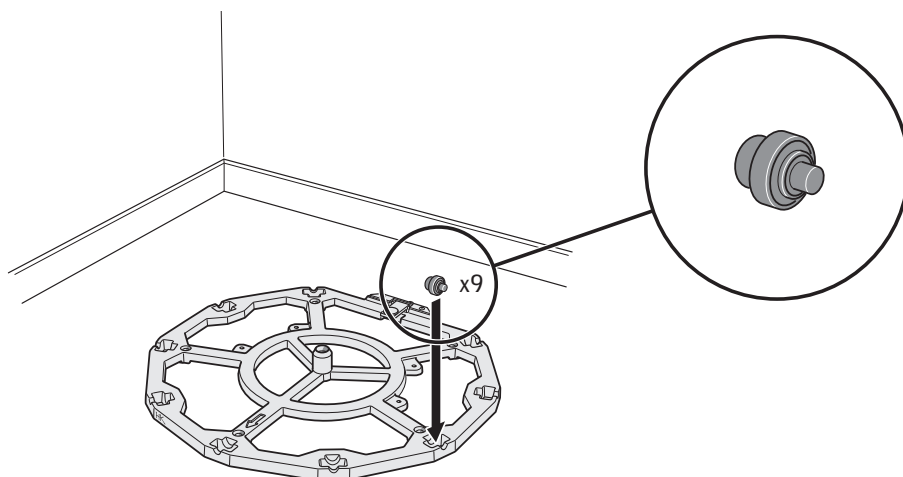
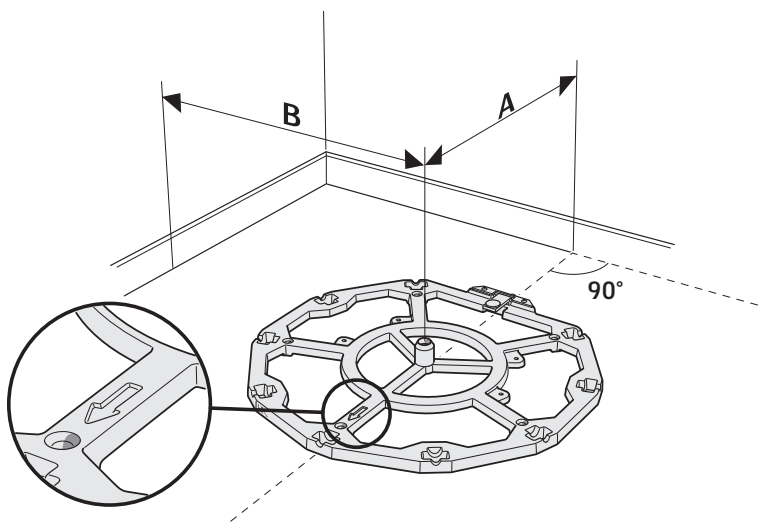
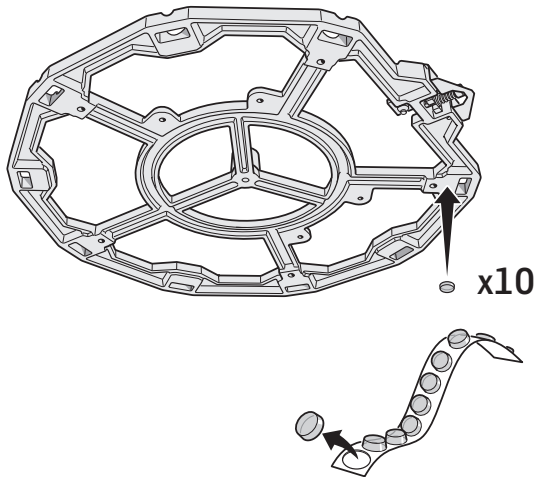


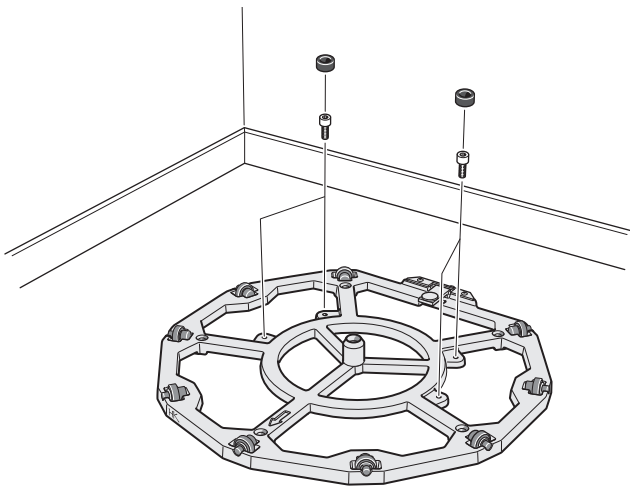
## Sijoittaminen ja asennus

Kääntölevy sijoitetaan niin, että asennusmittavaatimukset A ja B täyttyvät. Huomaa, että A ja B riippuvat kääntölevyn mallista ja kiertokulmasta. Kääntölevy asetetaan tukevalle ja tasaiselle alustalle. Jos mahdollista kääntölevy kiinnitetään ruuveilla alustaan. Alaosan nuoli osoittaa takan nolla-asennon, josta kiertokulma on yhtä suuri molempiin suuntiin. Jos takka liitetään lattian tuloilmakanavaan, tulee käyttää ulkoilmaliitäntää (lisävaruste).

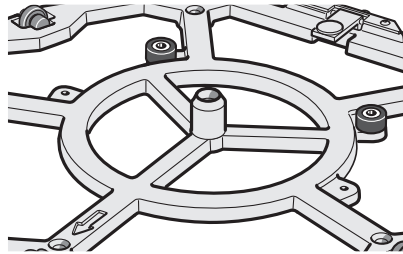
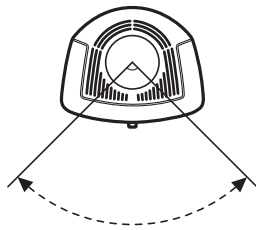


Ulkoilmaliitäntä (lisävaruste)

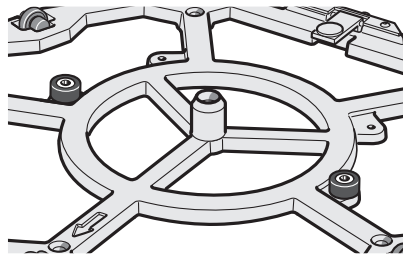
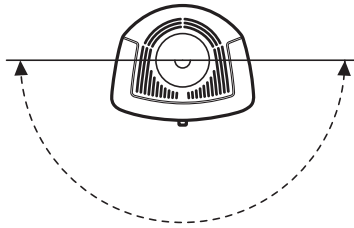




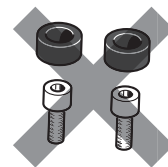
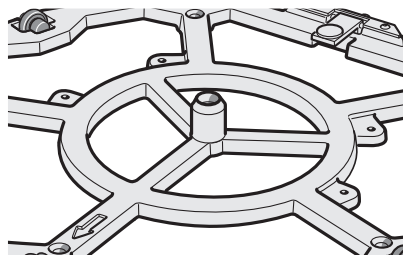
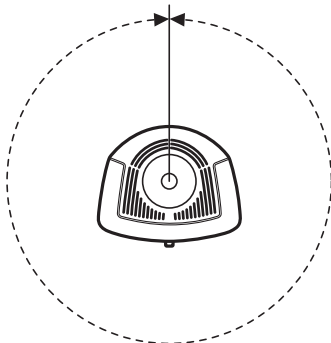
90°



180°

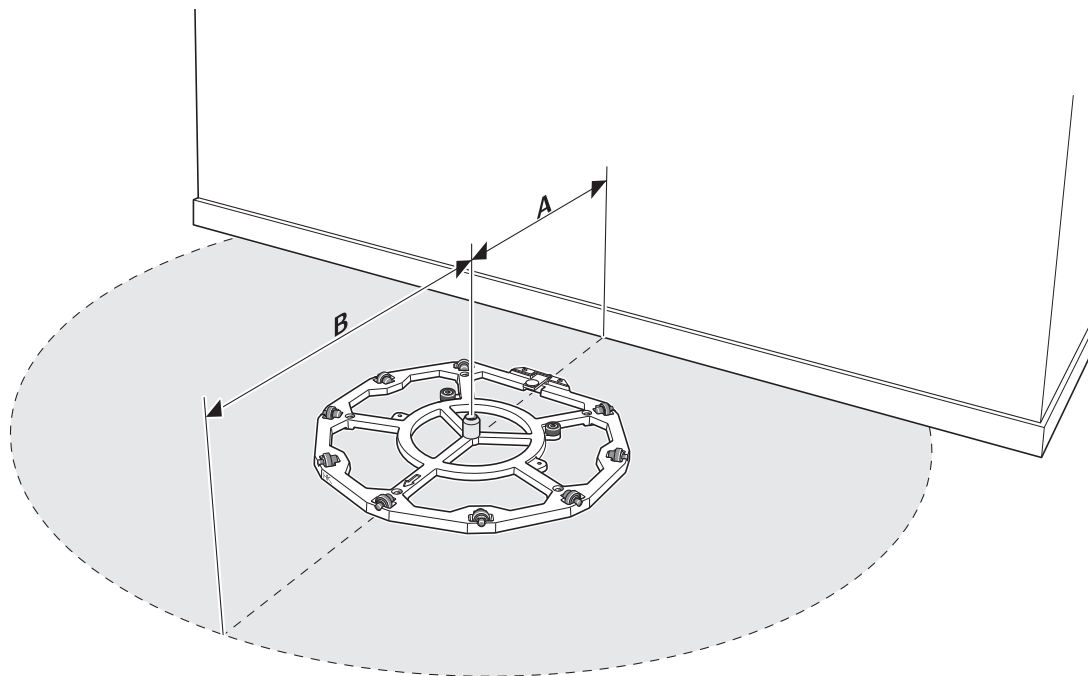


360°



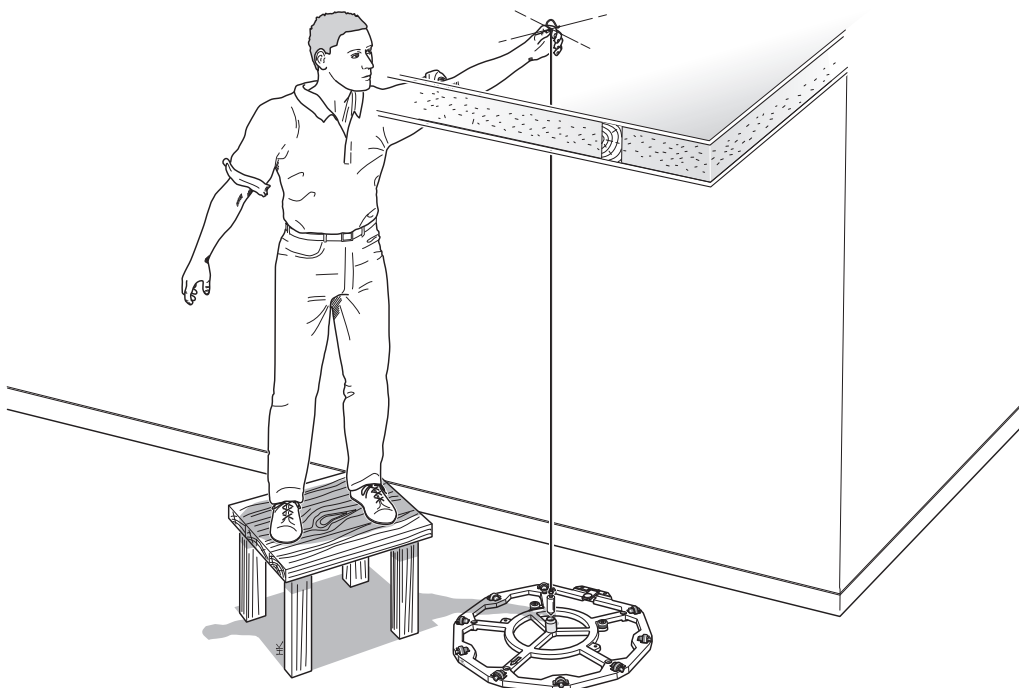
## Turva-alueen tarkastus

Tarkasta, että kääntölevyn kiertokeskiö on oikealla etäisyydellä tulenarasta seinästä, ts. sivun 76 mitat A ja B. Tarkasta myös, ettei turva-alueella ole tulenarkaa materiaalia.



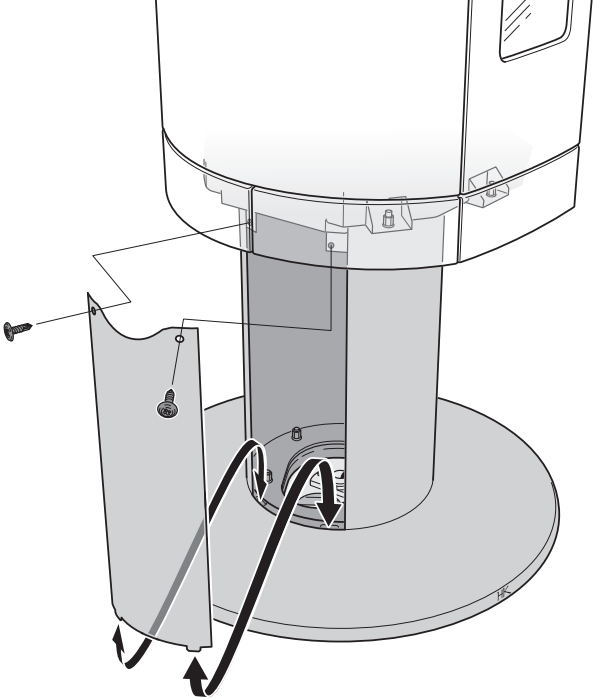
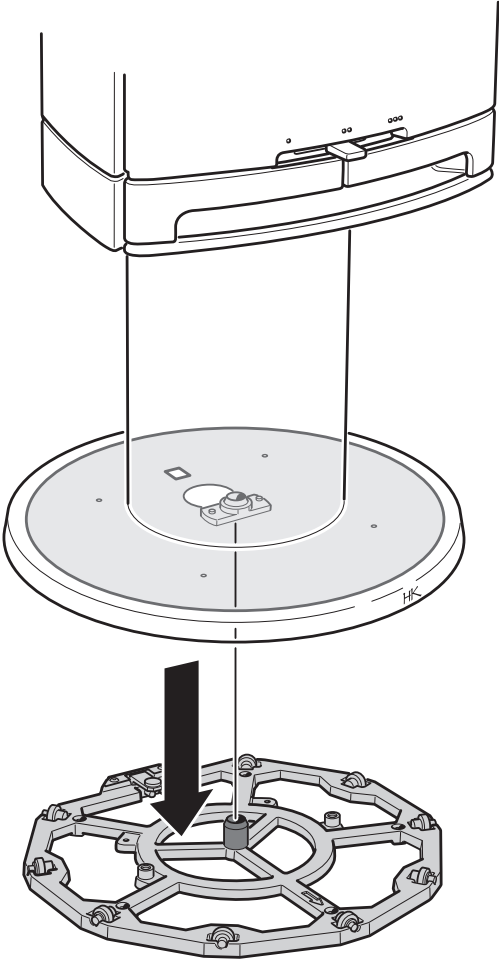
## Savupiipun aukon teko

Sisäkattoon tehtävän aukon paikka merkitään kääntölevyn asennuksen jälkeen. Lähtökohtana on kääntölevyn keskiakseli.

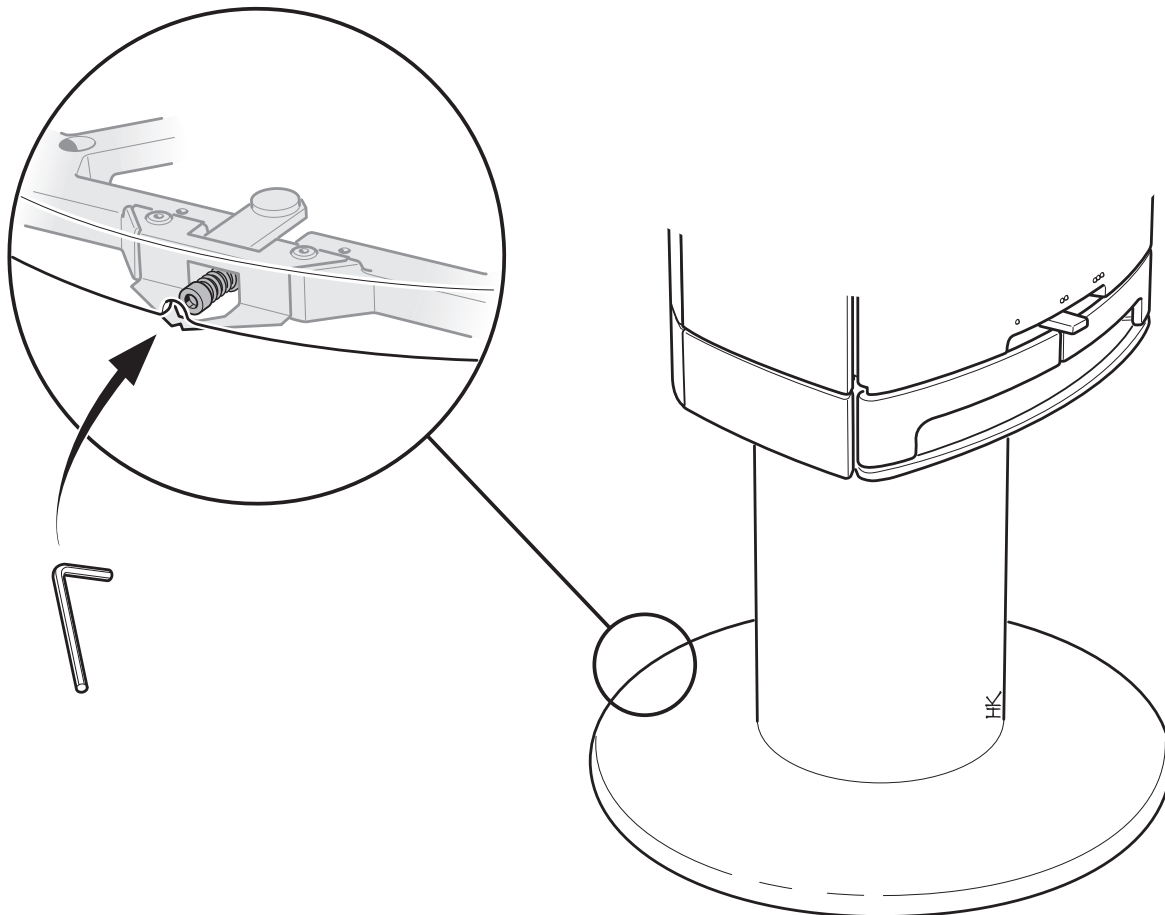




Takan asennus

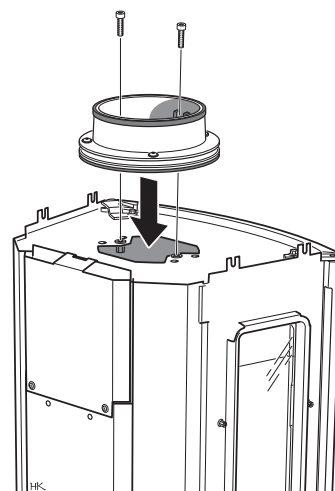
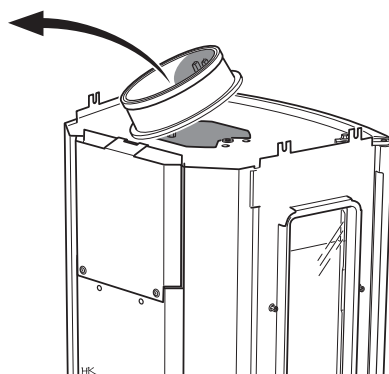
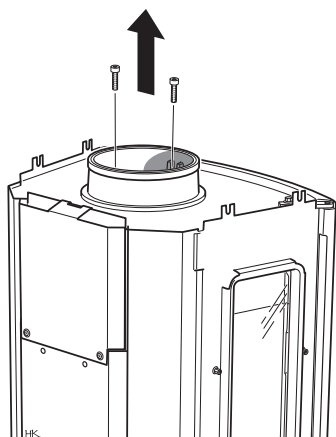


Kääntölevyn jarru on valmiiksi säädetty eikä sitä tavallisesti tarvitse säätää. Jarrua on mahdollista säätää takan asennuksen jälkeen. Kierrä takkaa, kunnes säätöruuvilla oleva V-muotoinen kohdistusmerkki on pilarin jalan urassa. Suurena jarrutusvoimaa kiertämällä ruuvia myötäpäivään ja pienennä sitä kiertämällä ruuvia vastapäivään.



## Kiertoliittimen asennus

Irrota kaksi ruuvia, joilla tehdasasennettu liitin on asennettu ja korvaa se kääntölevyyn kuulalaakeroidulla liittimellä.



811084 IAV SE-EX Kääntölevy C780/C880-2  
2015-08-24

*Contura*

NIBE AB/NIBE STOVES · Box 134 · 285 23 Markaryd  
Ruotsi · [www.contura.eu](http://www.contura.eu)