

| | | |
|-----------|-----------------------------|----|
| SE | Eldningsinstruktion | 2 |
| DE | Heizinstruktionen | 5 |
| NO | Fyringsinstruksjon | 9 |
| FR | Instructions d'allumage | 13 |
| GB | Lighting Instructions | 17 |
| DK | Fyringsvejledning | 21 |
| FI | Lämmitysohjeet | 25 |
| IT | Istruzioni per l'accensione | 29 |
| NL | Stookinstructies | 33 |

Eldnings- instruktion



C 750
C 780
C 790

Contura

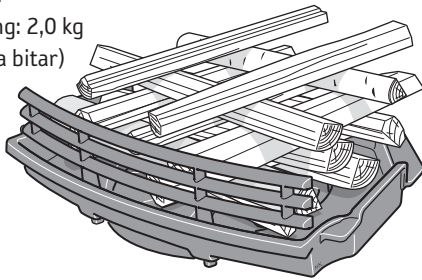
Att elda på rätt sätt

Contura kaminen är ämnad att användas som sekundär värme-källa i bostaden. Det är viktigt att korrekt vedmängd används, speciellt vid upptändning. Vid första eldningstillfället bör därför en våg användas för att se och lära hur mycket 2,0 kg tändningsved är. Kontrollera även hur mycket normal- och maxmängd är. Kaminen är endast avsedd att eldas med stängd lucka. Öppna alltid luckan sakta och försiktigt för att förhindra inrykning pga tryckförändringen i eldstaden. Kaminens funktion är olika beroende på dragförhållandet i skorstenen. Att komma underfund med rätt inställning på förbränningsluftsspjället, lämplig mängd och storlek på veden brukar ta några eldningar.

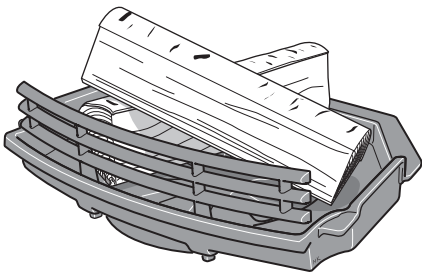
Rätt dimension på veden

Var uppmärksam på att om en för liten vedmängd används vid upptändning eller att veden är för grovt kliven uppnås inte rätt arbetstemperatur i brännkammaren. Följden av en felaktig upptändning blir dålig förbränning med kraftig sotbildning eller att elden slocknar när luckan stängs.

Tändningsved: Finkluven ved
Längd: 25-30 cm
Diameter: 2 - 5 cm
Mängd per tändning: 2,0 kg
(ca.10-12 finklurna bitar)



Iläggsved: Kliven ved
Längd: 25-30 cm
Diameter: 7 - 9 cm
Normalmängd: 1,3 kg/timme (2 bitar)
Maxmängd: 2,4 kg/timme (max 3 bitar per ilägg. Max 1,8 kg per ilägg)



Viktigt!

Det är viktigt att det snabbt börjar brinna i vedträden. Snabb antändning fås genom att öppna förbränningsluftsspjället helt eller att låta luckan stå på glänt under en kort stund. Pyrelning däremot ger kraftig rökutveckling och kan i värsta fall orsaka hastig gasantändning med skador på eldstaden som följd.

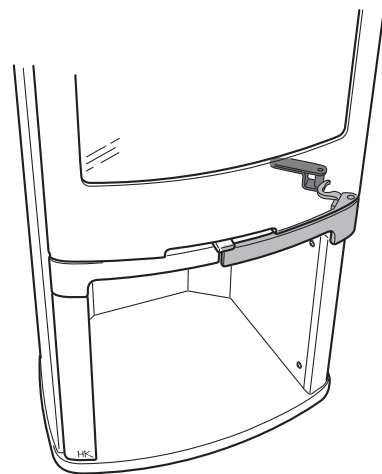
Upptändning

Om huset har mekanisk ventilation ska ett fönster öppnas i närheten av eldstaden före upptändning. Låt fönstret stå öppet några minuter tills brasan tagit sig.

OBS!

Vänstra handtaget som styr rostertallriken ska vara stängt under eldning.

1. Öppna reglaget till förbränningsluften fullt.
2. Lägg in tändningspapper eller tändblock, samt ca 2,0 kg finkluven ved i brännkammaren. Veden travas liggande kors och tvärs.
3. Tänd brasan.
4. Ställ luckan i upptändningsläge, dvs. den nedre kroken ska ligga emot låsrullen för att en lagom stor spalt skall bildas (se figur).
5. När brasan har tagit sig ordentligt efter ca 5-10 minuter stängs luckan helt.
6. En aning sot kan under upptändningsbrasan bildas på sidoglasen. Detta är normalt och försvinner efter en stund.
7. Vedpåfyllning ska ske strax innan upptändningsbrasan övergår till glödbädd.



Vedpåfyllning

1. Öppna luckan några cm och låt undertrycket i brännkammaren utjämnas under några sekunder innan luckan öppnas helt.
2. Lägg på 2-3 vedträn med en samlad vikt på ungefär 1,2-1,5 kg. Veden läggs diagonalt på varandra så att elden lätt kan ta sig. Stäng därefter luckan.
3. Förbränningsluftsspjället skall vara helt öppet under 3-5 min eller tills veden blivit svart och brinner ordentligt. Om ni därefter önskar en långsammare förbränning kan tillförseln av förbränningsluft minskas. Förutsättningarna för reglering av förbränningen varierar beroende på temperaturen i brännkammaren och draget i skorstenen.
4. En medel-effekt på 5 kW erhålls när förbränningsluftsspjället är 40% öppet och 2 vedträn på sammanlagt 1,3-1,5 kg läggs i en gång per timme.
5. Den lägsta effektavgivningen på 3-4 kW erhålls när förbränningsluftsspjället är 30% öppet. I detta driftläge är det extra viktigt att förbränningsluftsspjället är fullt öppet under de första ca 3-5 min så veden hinner antändas ordentligt innan tillförseln av förbränningsluft minskas. En förutsättning för att kunna reglera effektavgivningen är en tjock glödbädd och hög temperatur i brännkammaren. När brasan brunnit ned till glöd är det dags att lägga på ved.

Val av bränsle

Alla sorters ved, såsom ved av björk, bok, ek, alm, ask, barrträd och frukträd kan användas som bränsle i kaminen. Olika träslag har olika densitet, ju högre densitet veden har desto högre är energivärdet. Högst densitet har bok, ek och björk.



Vedens fukthalt

Färsk ved består till hälften av vatten. En del av vattnet cirkulerar fritt mellan fibrerna och en del är bundet i cellerna. Veden ska alltid torkas så att fritt vatten avdunstar. När fukthalten har sjunkit under 20% är veden klar att användas. Om man eldar ved med högre fukthalt går en stor del av vedens energiinnehåll till att koka bort vattnet. Är veden fuktig blir också förbränningen dålig, sot- och tjärbeläggningar bildas i skorstenen och kan i värsta fall förorsaka skorstensbrand. Utöver detta leder det också till sotiga glas på kaminen och obehag för boende i närheten. För att förvissa sig om att man har torr ved bör veden avverkas på vintern och under sommaren lagras fritt luftat under tak. Täck aldrig vedstacken med en presenning som ligger ned mot marken, presenningen fungerar då som ett tätslutande lock och veden hindras från att torka. Förvara alltid en mindre mängd ved inomhus i några dagar före användning, så att ytfukten på veden hinner avdunsta.

Det här ska du INTE elda med

Man får absolut inte använda fossila bränslen, tryckimpregnerat trä, målat eller limmat trä, spånplattor, plast eller färgbroschyrer som bränsle. Gemensamt för dessa material är, att det under förbränning kan bildas saltsyra och tungmetaller som är skadliga för miljön och eldstaden. Saltsyran kan också angripa stålet i skorstenen eller murningen i en murad skorsten. Undvik även att elda med bark, sågspån eller annan extremt finkluven ved förutom vid upptändning. Dylikt bränsle ger lätt övertändning med för högt effektuttag som följd.

Stearinljus

Använd inte överblivna stearinljus som bränsle. Smält stearin rinner ner i kaminens spjällsystem så att spjället blir obrukbart. Denna reparation blir mycket kostsam.

Inte för stora brasor

Brasorna bör inte vara för stora. Stora brasor är oekonomiska och ger dessutom höga rökstemperaturer som kan skada kaminen och skorstenen. Rekommenderad vedmängd vid normaleldning är 1,3 kg/tim och högsta tillåtna vedmängd är 2,4 kg/tim och avser då eldning med huggen björk eller annan lövved med ca 18% fukthalt. Vid eldning med samma vedmängd som ovan med exempelvis barrved uppnås väsentligt högre eldstadstemperaturer. Vid maxeldning under längre perioder förkortas spisens livslängd och vid överskridande av högsta tillåtna vedmängd kan delar i spisen skadas och garantin gäller ej.

När kaminen är ny

När kaminen är ny kan det uppstå en speciell lukt som sammanhänger med att en viss oljebeläggning och överflödigt färg kan finnas kvar på plåtarna. Lukten försvinner helt efter några brasor.

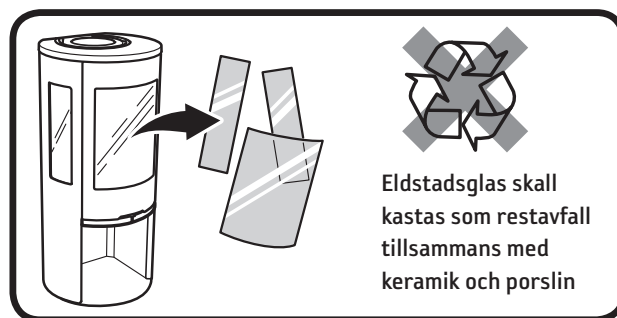
Underhåll av kamin

Vid eldning kan glaset bli sotiga, även när kaminen eldas med torr ved med en fukthalt på 15 – 20%. Rengör man regelbundet räcker det oftast att torka med ett torrt papper. Om sotet funnits en längre tid på glaset tar man lämpligen bort det med rengöringsmedel eller ett speciellt sotborttagningsmedel. Dessa medel finns att köpa i en dagligvarubutik eller hos er lokala kaminåterförsäljare. Använd aldrig rengöringsmedel som innehåller något slipmedel, glaset kan då skadas.

- När askan i asklådan ska tömmas, se då till att det inte finns glöd kvar. Askan ska förvaras i en obrännbar behållare med lock i minst en vecka innan den kastas.
- Rengör ibland även inne i utrymmet där asklådan sitter, utspild aska kan annars hindra asklådan från att föras på plats och förorsaka att eldstadsluckan inte går att stänga ordentligt.
- Rostret och övriga gjutgodsdelar i brännkammaren rengöres med stålborste.
- Kontroll av packningar är viktigt ur förbränningssynpunkt, eftersom slitna packningar försämrar förbränningen när kaminen drar "tjuvluft".
- Lackerade delar på kaminen kan rengöras med en fuktig trasa, eventuellt med lite diskmedel. Skador på lackerade delar, t ex mindre repor, kan bättras med Conturas bättringsfärg. Kontakta er återförsäljare.
- Eftersom det hela tiden förekommer ett stort flöde av luft genom kaminen, kall rumsluft sugts in och varm luft släpps ut, kan det samlas damm bakom och under kaminen. Därför bör man regelbundet rengöra under och bakom kaminen.
- Detaljer som sitter nära själva eldhärden kan behöva bytas ut. Exempel på sådana detaljer är eldstadsbeklädnaden och roster. Livslängden på dessa detaljer beror på hur mycket och på vilket sätt kaminen har brukats.

Hantering av avfall

Kaminens emballage består av wellpapp, trä och en liten mängd plast. Materialen ska källsorteras och lämnas till återvinning.



Eldstadsglas skall kastas som restavfall tillsammans med keramik och porslin

Möjliga orsaker till driftstörningar och åtgärder för dessa

Det är dåligt drag i kaminen efter nyinstallation

- Kontrollera skorstenens mått så att de överensstämmer med vad som står angivet i installationsanvisningen.
- Kontrollera att det inte finns något i skorstenen som hindrar rökgaserna och att inte något närliggande hus eller träd påverkar vindarna kring skorstenen.

Det är svårt att tända brasan och elden dör kanske ut efter en kortare tid

- Kontrollera att veden är tillräckligt torr.
- För stort undertryck i huset, exempelvis vid användning av köksfläkt eller annan mekanisk ventilation. Öppna ett fönster i närheten av eldstaden under upptändning, prova även med att tända några tidningspapper och hålla upp i brännkammaren för att få igång draget.
- Tilluftskanalen utifrån kan vara helt eller delvis tilltäppt. Ta loss slangen och provvolda med förbränningsluft från rummet.
- Kontrollera att förbränningsluftsspjället är öppet.
- Kaminens rökuttag kan vara tilltäppt av sot, vilket kan förekomma efter en sotning. Lyft ur rökhyllan och kontrollera.
- Slutligen, gå igenom eldningsanvisningen igen. Mängden ved kan ha varit för liten och grundglöden har därför blivit för klen och kall för att tända nästa påfyllning av ved.

Det bildas onormalt mycket sot på glaset

Det blir alltid en viss sotbeläggning på glaset och det byggs på lite grann efter varje eldning. Sot på glaset beror i huvudsak på tre saker:

- Veden är fuktig, vilket leder till en dålig förbränning med en stor rökutveckling som följd.
- Det är för låg temperatur i brännkammaren vilket orsakar ofullständig förbränning och dåligt drag i skorstenen.
- Handhavandet är inte korrekt, tex luckan stod inte i upptändningsläget i ca 5-10 min. Kontrollera fukthalten på veden, se till att grundglöden är bra och gå igenom eldningsanvisningen en gång till.

Lukt av rök i kaminens omgivning i perioder

Detta kan förekomma vid vindnedslag i skorstenen och sker oftast vid en bestämd vindriktning när det blåser. En annan orsak kan vara att luckan öppnats när det brinner mycket.

Lackerade delar har missfärgats

Om lackerade delar har missfärgats, beror det på en för hög temperatur i brännkammaren. Orsaken till den förhöjda temperaturen kan vara att maximalt tillåten vedmängd har överskridits, eller att olämpligt bränsle har använts (ex bygg-avfall, stora mängder finklucket spillvirke). Garantin omfattar ej dessa skador. Uppstår det problem som ni själva inte kan avhjälpa, kontakta återförsäljaren eller skorstensfejarmästaren. Med dessa eldningsråd hoppas vi att du skall få en njutbar, ekonomisk och problemfri användning av din Contura-kamin.



Sotning

Sotning av skorstenskanaler samt skorstensanslutningar bör ske av skorstensfejarmästare. Sotning av kaminen kan ske genom nerskrapning och/eller borstning. Lämpligast är dock att använda en sotdamsugare. Om en skorstensbrand uppstår eller befaras, skall förbränningsluftsspjället och luckan stängas. Kontakta om nödvändigt brandkåren för släckning. Efter en skorstensbrand skall alltid skorstenen besiktigas av skorstensfejarmästaren.

Varning!

- I drift blir kaminens ytor mycket varma och kan förorsaka brännskador vid beröring.
- Var också uppmärksam på den kraftiga värmestrålningen genom luckglaset.
- Om brännbart material placeras närmare än angivet säkerhetsavstånd kan brand förorsakas.
- Pyreldning kan orsaka hastig gasantändning med risk för både materiella skador och personsador som följd.

Contura

NIBE AB · Box 134 · 285 23 Markaryd · Sweden
www.contura.eu

Contura förbehåller sig rätten att ändra angivna mått och beskrivna förfaranden i denna anvisning utan särskilt meddelande. Den aktuella utgåvan kan laddas ner från www.contura.eu