

SE	Eldningsinstruktion	2
DE	Heizinstruktionen	7
NO	Fyringsinstruksjon	12
FR	Instructions d'allumage	17
GB	Lighting Instructions	22
DK	Fyringsvejledning	27
FI	Lämmitysohjeet	32
IT	Istruzioni per l'accensione	37
NL	Stookinstructies	42

Lighting Instructions



Ci7
C300

Contura

Att elda på rätt sätt

Din eldstad från Contura är ämnad att användas som sekundär värmekälla i bostaden. Det är viktigt att korrekt vedmängd används, speciellt vid upptändning. Vid första eldningstillfället bör därför en våg användas för att se och lära hur mycket 2,0 kg tändningsved är. Kontrollera även hur mycket normal- och maxmängd är.

Eldstaden är endast avsedd att eldas med stängd lucka.

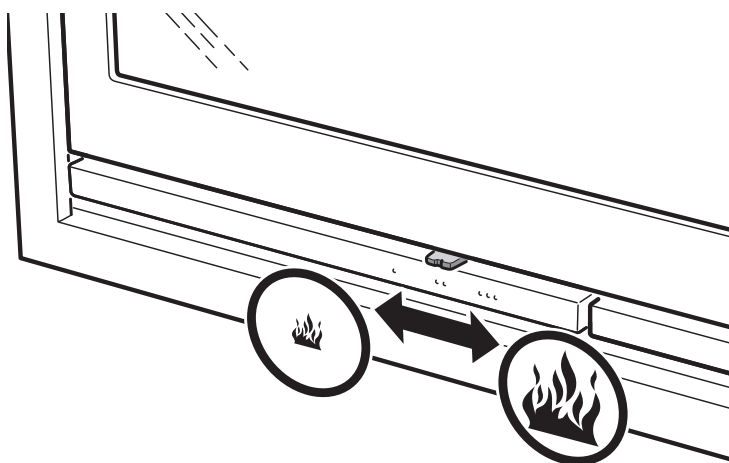
Öppna alltid luckan sakta och försiktigt för att förhindra inrykning pga tryckförändringen i eldstaden.

Förbränningen påverkas av dragförhållandet i skorstenen och vedens kvalitet. Att komma underfund med rätt inställning på förbränningsluftsspjället, lämplig mängd och storlek på veden brukar ta några eldningar.



Spjället

- Spjället öppnas genom att föra reglaget åt höger.
- Stäng spjället när eldstaden inte används så förhindras utflöde av rumsluft och kondensbildning i skorstenen.
- Stäng aldrig spjället innan glöden har brunnit ut.



Upptändning

Var uppmärksam på att om en för liten vedmängd används vid upptändning eller att veden är för grovt kluven uppnås inte rätt arbetstemperatur i brännkammaren. Följden av en felaktig upptändning blir dålig förbränning med kraftig sotbildning eller att elden slocknar när luckan stängs.

Om eldstaden inte är ansluten till uteluft kan det krävas att ett fönster öppnas i närheten av eldstaden före upptändning. Låt fönstret stå öppet några minuter tills brasan tagit sig.

1. Öppna reglaget till förbränningsluften fullt.
2. Stapla finkluven ved korsvis i brännkammaren.
3. Använd tändblock och tänd i mitten av vedhögen.
4. Stäng luckan. En aning sot kan under upptändningsbrasan bildas på glaset. Detta är normalt och försvinner efter en stund.
5. Vedpåfyllning ska ske när upptändningsbrasan övergår till glödbädd.

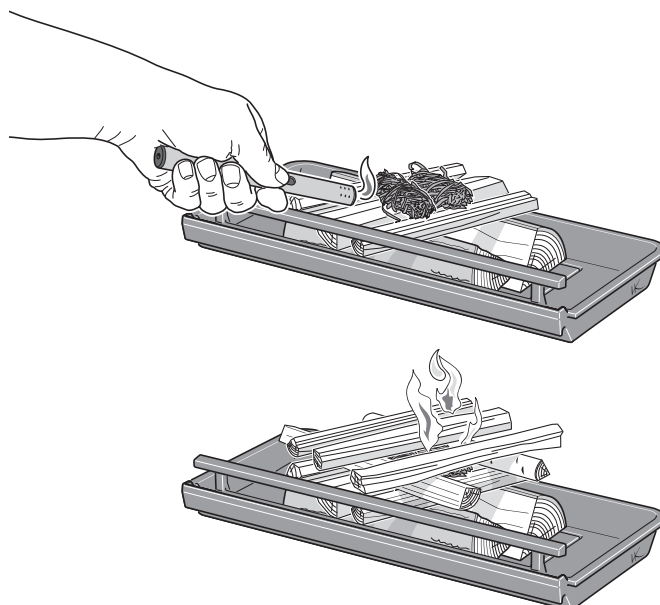
Tändningsved:

Finkluven ved

Längd: 25-33 cm

Diameter: 2 - 5 cm

Mängd per tändning: 2,0 kg
(ca. 8-12 finkluvna bitar)



Vedpåfyllning

1. Öppna luckan några cm och låt undertrycket i brännkammaren utjämnas under några sekunder innan luckan öppnas helt.
2. Lägg på 2-3 vedträn med en samlad vikt på ungefär 1,6–1,8 kg. Veden läggs diagonalt på varandra så att elden lätt kan ta sig. Stäng därefter luckan.
3. Förbränningsluftsspjället skall vara helt öppet under 3-5 min eller tills veden blivit svart och brinner ordentligt. Om ni därefter önskar en långsammare förbränning kan tillförseln av förbränningsluft minskas. Förutsättningarna för reglering av förbränningen varierar beroende på temperaturen i brännkammaren och draget i skorstenen.
4. En medeleffekt på 7 kW erhålls när förbränningsluftsspjället är 50% öppet och med 2 vedträn på sammanlagt 1,6-1,8 kg.
5. Den lägsta effektagivningen på 4-5 kW erhålls när förbränningsluftsspjället är 30% öppet. I detta driftläge är det extra viktigt att förbränningsluftsspjället är fullt öppet under de första ca 3-5 min så veden hinner antändas ordentligt innan tillförseln av förbränningsluft minskas. För att upprätthålla god förbränning ska förbränningsluftsspjället inte stängas mer än att det är ca 30% öppet. En förutsättning för att kunna reglera effektagivningen är en bra glödbädd och hög temperatur i brännkammaren. När brasan brunnit ned till glöd är det dags att lägga på ved.

VIKTIGT!

Det är viktigt att det snabbt börjar brinna i vedträden. Snabb antändning fås genom att öppna förbränningsluftsspjället helt under en kort stund. Pyrelidning ger kraftig rökutveckling och kan i värsta fall orsaka hastig gasantändning med skador på eldstaden som följd.

Val av bränsle

Alla sorters ved, såsom ved av björk, bok, ek, alm, ask, barrträd och fruktträd kan användas som bränsle i eldstaden. Olika träslag har olika densitet, ju högre densitet veden har desto högre är energivärdet. Högst densitet har bok, ek och björk.

Iläggsved:

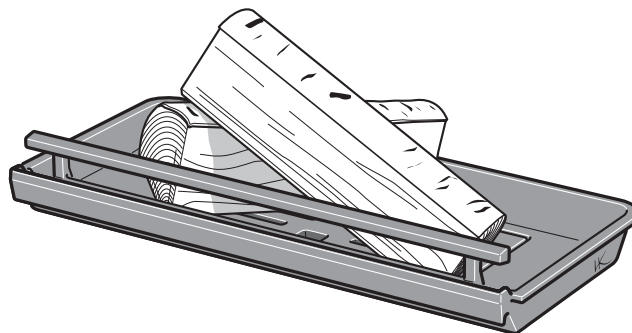
Kluven ved

Längd: 25-50 cm

Diameter: 7 - 9 cm

Normalmängd: 2,1 kg/timme (2 bitar)

Maxmängd: 2,7 kg/timme (max 3 bitar per ilägg.)

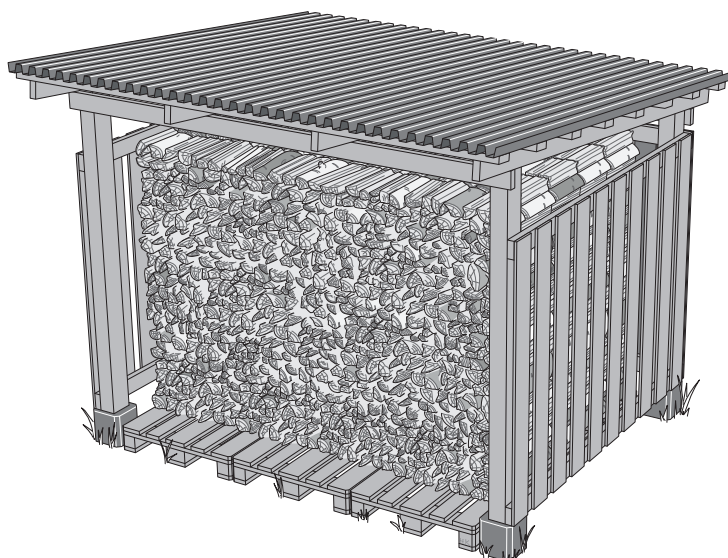


Första eldningen

När eldstaden är ny kan det uppstå en speciell lukt som sammanhänger med att eldstaden är ny. Lukten försvinner helt efter några brasor.

Vedens fukthalt

Färsk ved består till hälften av vatten. Veden ska alltid torkas så fukthalten sjunker under 20%. Om man eldar ved med högre fukthalt går en stor del av vedens energiinnehåll till att koka bort vattnet. Är veden fuktig blir också förbränningen dålig, sot- och tjärbeläggningar bildas i skorstenen och kan i värsta fall förorsaka skorstensbrand. Utöver detta leder det också till sotiga glas på kaminen och obehag för boende i närheten. För att förvissa sig om att man har torr ved bör veden avverkas på vintern och under sommaren lagras fritt luftat under tak. Täck aldrig vedstacken med en presenning som ligger ned mot marken, presenningen fungerar då som ett tätslutande lock och veden hindras från att torka. Förvara alltid en mindre mängd ved inomhus i några dagar före användning, så att ytfukten på veden hinner avdunsta.





Det här ska du INTE elda med

Man får absolut inte använda fossila bränslen, tryckimpregnerat trä, målat eller limmat trä, spånplattor, plast eller färgbroschyrer som bränsle. Gemensamt för dessa material är, att det under förbränning bildas ämnen som är skadliga för miljön och eldstaden. Undvik även att elda med extremt finkluven ved, förutom vid upptändning, eftersom det brinner okontrollerat. Dylikt bränsle ger lätt övertändning med för högt effektuttag som följd.

Stearinljus

Använd inte överblivna stearinljus som bränsle. Smält stearin rinner ner i eldstadens spjällsystem så att spjället blir obrukbart. Denna reparation blir mycket kostsam.

UNDERHÅLL AV ELDSTAD

Vid eldning kan glaset bli sotiga, även när eldstaden eldas med torr ved med en fukthalt på 15 – 20%. Rengör man regelbundet räcker det oftast att torka med ett torrt papper. Om sotet funnits en längre tid på glaset tar man lämpligen bort det med rengöringsmedel eller ett speciellt sotborttagningsmedel. Dessa medel finns att köpa i en dagligvarubutik eller hos er lokala kaminåterförsäljare. Använd aldrig rengöringsmedel som innehåller något slipmedel, glaset kan då skadas.

När askan i asklådan ska tömmas, se då till att det inte finns glöd kvar. Askan ska förvaras i en obrännbar behållare med lock i minst en vecka innan den kastas.

Rengör ibland även inne i utrymmet där asklådan sitter, utspild aska kan annars hindra asklådan från att sättas på plats.

Rostret och övriga gjutgodsdelar i brännkammaren rengöres med stålborste.

Kontroll av packningar är viktigt ur förbränningssynpunkt, eftersom slitna packningar försämrar förbränningen när kaminen/insatsen drar "tjuvluft".

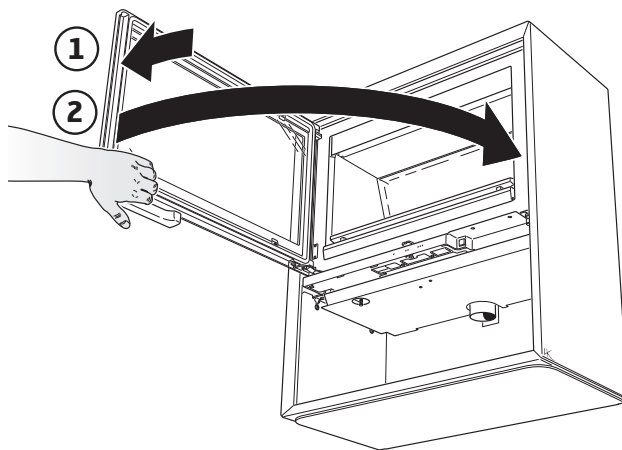
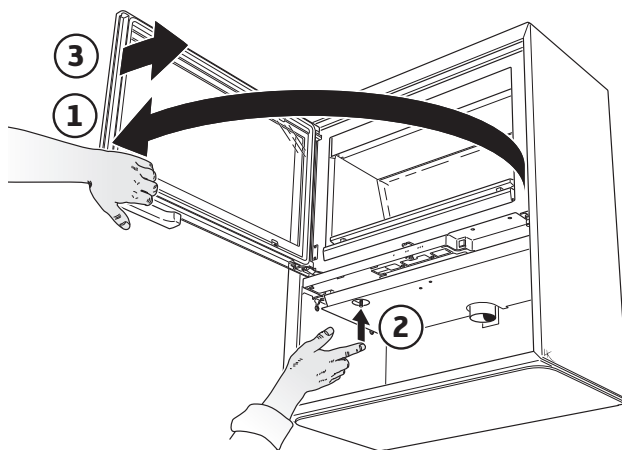
Lackerade delar på eldstaden kan rengöras med en fuktig trasa, eventuellt med lite diskmedel. Skador på lackerade delar, t ex mindre repor, kan bättras med Conturas bättringsfärg. Kontakta er återförsäljare.

Eftersom det hela tiden förekommer ett stort flöde av luft genom eldstaden, kall rumsluft sugts in och varm luft släpps ut, kan det samlas damm bakom och under eldstaden. Därför bör man regelbundet rengöra dessa ställen.

Detaljer som sitter nära själva eldhärden kan behöva bytas ut. Exempel på sådana detaljer är eldstadsbeklädnaden och roster. Livslängden på dessa detaljer beror på hur mycket och på vilket sätt eldstaden har brukats.

Uppställning av luckan

Luckan kan spärras i öppet läge, med hjälp av tryckknappen på eldstadens undersida.



Möjliga orsaker till driftstörningar och åtgärder för dessa

Det är dåligt drag i eldstaden efter nyinstallation

- Kontrollera skorstenens mått så att de överensstämmer med vad som står angivet i installationsanvisningen.
- Kontrollera att det inte finns något i skorstenen som hindrar rökgaserna och att inte något närliggande hus eller träd påverkar vindarna kring skorstenen.

Det är svårt att tända brasan och elden dör ut efter en kortare tid

- Kontrollera att veden är tillräckligt torr.
- För stort undertryck i huset, exempelvis vid användning av köksfläkt eller annan mekanisk ventilation. Öppna ett fönster i närheten av eldstaden under upptändning. Prova även med att tända några tidningspapper och hålla upp i brännkammaren för att få igång draget.
- Tilluftskanalen utifrån kan vara helt eller delvis tilltäppt. Ta loss slangen och provelda med förbränningsluft från rummet.
- Kontrollera att förbränningsluftspjället är öppet.
- Kaminens rökuttag kan vara tilltäppt av sot, vilket kan förekomma efter en sotning. Lyft ur rökhyllan och kontrollera.
- Slutligen, gå igenom eldningsanvisningen igen. Mängden ved kan ha varit för liten och grundglöden har därför blivit för klen och kall för att tända nästa påfyllning av ved.

Det bildas onormalt mycket sot på glasen

Det blir alltid en viss sotbeläggning på glasen och det byggs på lite grann efter varje eldning. Sot på glasen beror i huvudsak på tre saker:

- Veden är fuktig, vilket leder till en dålig förbränning med en stor rökutveckling som följd.
- Det är för låg temperatur i brännkammaren vilket orsakar ofullständig förbränning och dåligt drag i skorstenen.
- Upptändningsbrasan är inte gjord enligt anvisningen.

Lukt av rök i eldstadens omgivning i perioder

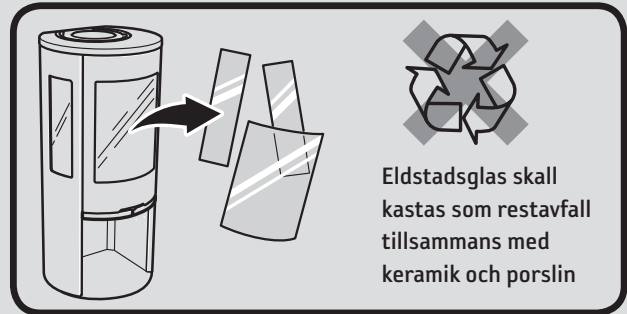
Detta kan förekomma vid vindnedslag i skorstenen och sker oftast vid en bestämd vindriktning när det blåser. En annan orsak kan vara att luckan öppnats när det brinner mycket.

Lackerade delar har missfärgats

Om lackerade delar har missfärgats, beror det på en för hög temperatur i brännkammaren. Orsaken till den förhöjda temperaturen kan vara att maximalt tillåten vedmängd har överskridits, eller att olämpligt bränsle har använts (ex byggavfall, stora mängder finkludet spillvirke). Garantin omfattar ej dessa skador. Uppstår det problem som ni själva inte kan avhjälpa, kontakta återförsäljaren eller skorstensfejarmästaren. Med dessa eldningsråd hoppas vi att du skall få en njutbar, ekonomisk och problemfri användning av din eldstad från Contura.

Hantering av avfall

Kaminens emballage består av wellpapp, trä och en liten mängd plast. Materialen ska källsorteras och lämnas till återvinning.



Eldstadsglas skall kastas som restavfall tillsammans med keramik och porslin



- I drift blir eldstadens ytor mycket varma och kan förorsaka brännskador vid beröring.
- Var också uppmärksam på den kraftiga värmestrålningen genom luckglaset.
- Om brännbart material placeras närmare än angivet säkerhetsavstånd kan brand förorsakas.
- Pyrelidning kan orsaka hastig gasantändning med risk för både materiella skador och personsador som följd.
- Asklådan måste tömmas när den är full. Om detta inte görs så täpps tilluften igen, med sämre funktion som följd. I allvarliga fall kan aska leta sig ut genom spjället.

SOTNING

Sotning av skorstenskanaler samt skorstensanslutningar bör ske av skorstensfejarmästare. Sotning av kaminen kan ske genom nerskrapning och/eller borstning. Lämpligast är dock att använda en sotdammsugare. Om en skorstensbrand uppstår eller befaras, skall förbränningsluftsspjället och luckan stängas. Kontakta om nödvändigt brandkåren för släckning. Efter en skorstensbrand skall alltid skorstenen besiktigas av skorstensfejarmästaren.



Contura

NIBE AB · Box 134 · 285 23 Märkaryd · Sweden
www.contura.eu

Contura förbehåller sig rätten att ändra angivna mått och beskrivna förfaranden i denna anvisning utan särskilt meddelande. Den aktuella utgåvan kan laddas ner från www.contura.eu

Contura

NIBE AB Box 134 SE-285 23 Markaryd Sweden
www.contura.eu

Contura reserves the right to change dimensions
and procedures described in these instructions
at any time without special notice. The current
edition can be downloaded from www.contura.eu