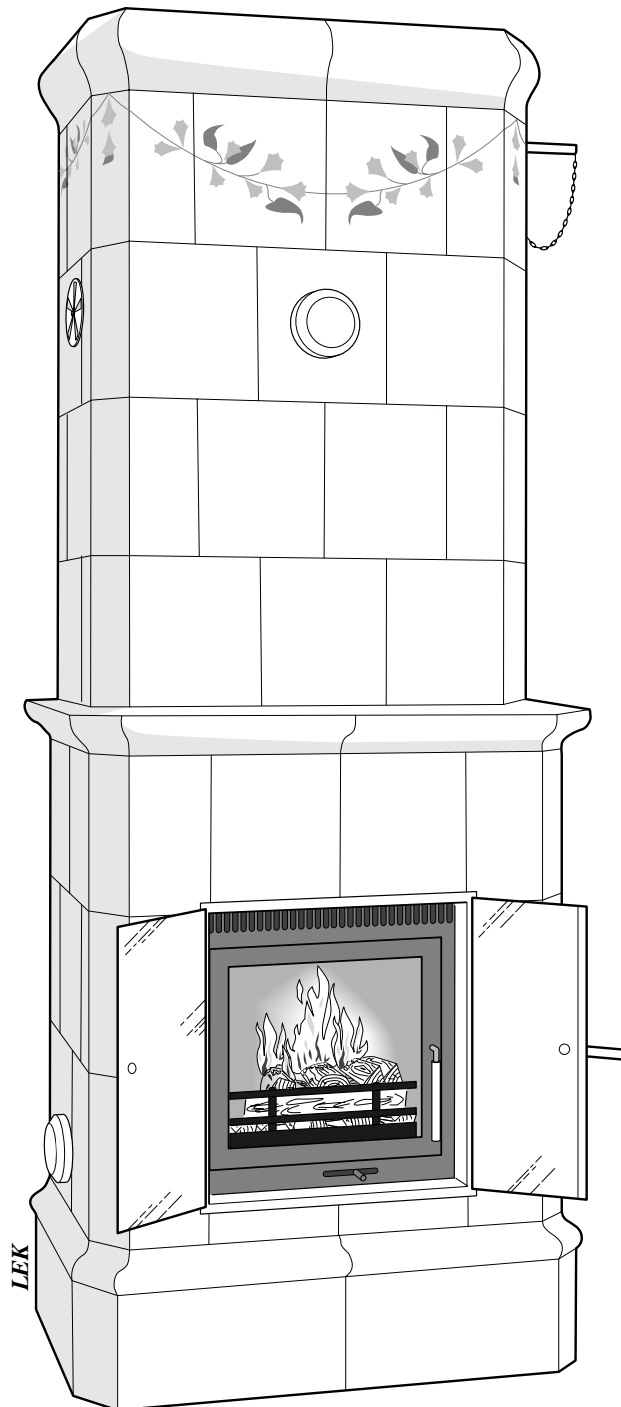


Amadeus



TYPGODKÄNNANDEBEVIS 2574/91

med föreskrifter om tillverkningskontroll enligt 18-20 § lagen (1994:847) om tekniska egenskapskrav på byggnadsverk, m.m., BVL

BSAB R4

SAKORD: VÄRMEPRODUKTION
eldstäder och eldningsapparater
vedeldade kaminer, spisar, öppna spisar

KAKELUGN CONTURA AMADEUS, C 1250

Innehavare NIBE AB, Box 14, 285 21 MARKARYD, tel 0433 - 730 00, fax 0433 - 731 91.

Produkt Kakelugn Contura Amadeus, C 1250 bestående av ett inre värmemagasin i täljsten och en yttre kakelomramning.

Avsedd användning Kakelugnen är avsedd för tillfällig uppvärmning av byggnad. Vid anslutning till skorsten måste takhöjden vara minst 230 cm vid bakanslutning och 220 cm vid toppanslutning. Kakelugnen får anslutas till rökkanal dimensionerad för rökgas-temperaturen 350°C.
Kakelugnen skall placeras på underlag med tillräcklig bärformåga. Underlaget skall utformas så att brandspridning nedåt förhindras och otätheter p.g.a. sättningar inte uppkommer i anslutna kanaler.

Handelsnamn Contura Amadeus, C 1250

Godkännande Produkten uppfyller kraven i 2 § 3 och 4 BVL, i de avseenden och under de förutsättningar som anges i detta bevis och godkänns därför vad gäller bestämmelserna i följande avsnitt i Boverkets Byggregler (BBR 94):
Skydd mot uppkomst av brand, allmänt
Eldstad, allmänt

Tillhörande handlingar Eldstad och eldningsapparat
Förbränningsgaser
Installationsanvisning, daterad 1991-04-15, utg. 2.
Contura Amadeus, skötsel och eldningsråd C 1250 kakelugn, art. nr 411729.

5:41, första stycket
5:421, första stycket,
första meningen och
andra stycket
5:661, 1:a meningen
6:73, 1:a meningen

2 (2)

Tg-bevis nr 2574/91

Kontroll

Tillverkningskontrollen skall utföras enligt kontrollanvisningar daterade 1994-04-11 (bilaga till avtal daterat 1994-04-11 mellan tillverkaren och Sveriges Provnings- och Forskningsinstitut AB, Borås).

Tillverkare

Föreskrifterna om tillverkningskontroll omfattar följande tillverkningsställe:
NIBE AB, MARKARYD.

Märkning

Produkten förses vid fabrik med märkskylt som anger tillverkarens namn, typbeteckning, Boverkets varumärke (☞), typgodkännandenummer (2574/91), SITAC 1422 samt tillverkningsnummer.
Vidare har kakelugnen en skylt som varnar för höga ytemperaturer.

Bedömningsunderlag

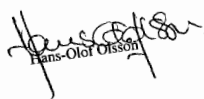
Provningsrapport nr E1 1050A från Sveriges Provnings- och Forskningsinstitut AB, Borås.
Ritningar och materialspecifikation enligt ritningsförteckning, daterad 1991-08-29 och upprättad av Boverket.

Kommentarer

Kakelugnen har godkänts i enlighet med Boverkets Allmänna Råd 1991:1 "Typgodkännande av vedeldade kaminer, öppna spisar, kakelugnar och köksspisar".
Tjärhalten överstiger inte 40 mg/MJ tillfört bränsle vid provning enligt SP-METOD 1071.
Detta bevis ersätter tidigare bevis med samma nummer daterat 1995-03-20 med dnr 83-1227/94.

Giltighetstid

Godkännandet gäller t o m 2001-10-31.


Hans-Olof Olsson


Jan Sernelin

Bäste Contura - ägare

Vi önskar Dig välkommen till Contura - familjen och hoppas att Du får mycket glädje av Din Amadeus.

Vi tror oss förstå att Du ställer höga krav på design och kvalitet och som nybliven ägare till en Amadeus har Du försäkrat Dig om en produkt med tidlös design och lång livslängd.

Amadeus har också en förbränning som är både miljövänlig och effektiv för bästa värmeutbyte.

Läs noga igenom installationsanvisningen innan Du påbörjar monteringen och den separata skötsel- och eldningsinstruktionen innan Du börjar att elda.

Innehållsförteckning

Allmänna råd	2
Installationsavstånd	3
Fundament	4
Skorstensanslutning bakåt till murad skorsten	5
Täljstensskift 1 – 7	6
Täljstensskift 8 – 21	7
Täljstensskift 24 – 30	8
Montering av täljstensskift 1–3	9
Montering av fläkt	9
Montering av täljstensskift 4 – 14	10
Montering av kamininsats	11
Montering av täljstensskift 15	11
Montering av täljstensskift 16 – 26	12
Montering av täljstensskift 27 – 30	13
Montering av sotluckor	13
Toppanslutning till stålskorsten	14
Montering av skyddssvep och styrram	15
Montering av kakel, allmänt	16
Sprängskiss, kakel	17
Montering av kakelskift 1.....	18
Montering av kakelskift 2.....	19
Montering av kakelhylla.....	19
Montering av kakelskift 3 – 4.....	20
Montering av toppdel (sims)	21
Montering av hörndelar	22
Fogning av kakelugnen	22
Montering av ryggplåt	23
Montering av guldluckor och ventiler.....	23
Montering av golvplåt	24
Första brasan	24

ALLMÄNNA RÅD

Allmänt

Denna folder innehåller installationsanvisning för Contura Amadeus och illustrationerna visar arbetsföljden vid en normal installation.

De hänvisningar som görs med avseende på skorsten avser vår skorsten Premodul som är en typgodkänd, lätt stålskorsten. Den är speciellt anpassad för våra produkter och med den följer en utförlig installationsanvisning. I de fall en annan skorsten valts hänvisar vi till respektive montageanvisning.

Kakelugnen Amadeus har efter särskild prövning godkänts för kortare avstånd till brännbar byggnadsdel än vad de generella byggnadsreglerna medger. Önskar Ni ytterligare råd och anvisningar angående installationen rekommenderar vi Er att rådfråga skorstensfejarmästaren på orten.

Verktyg

Till en komplett installation av kakelugnen och skorsten behöver Du följande verktyg; Borrmaskin, borr \varnothing 3,5mm, skruvmejsel, hammare, sticksåg, fogsvars, lodsnöre, vattenpass, bågfil, plåtsax, tång samt gummispackel för fogning av kakel.

Bygganmälan

För installation av eldstad och uppförande av skorsten fordras att en bygganmälan inlämnas till vederbörande byggnadsnämnd.

För råd och anvisningar angående bygganmälan rekommenderar vi Er att rådfråga byggnadsnämnden i Er kommun.

Bärande underlag

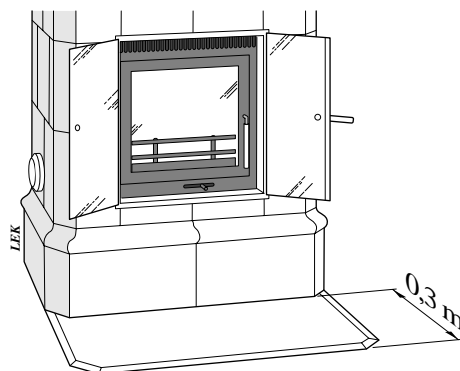
Kontrollera att det bärande underlaget har tillräcklig bärrighet. Amadeus väger 1100 kg och Premodul skorstenen väger 22 kg/m. För en tung eldstad som Amadeus krävs ett betongfundament eller liknande med lägst brandteknisk klass A60.

Eldstadsplan

För att skydda golvet mot utsprättande glöd skall ett eldstadsplan finnas. Det skall vara så stort att avståndet från eldstadens lucka till brännbart golvmaterial är minst 0,3 meter.

Eldstadsplanens bredd skall vara lika med kakelugnens bredd.

Tillhörande eldstadsplan består av en pulverlackerad plåt 1 mm tjock. Alternativt kan eldstadsplanet bestå av minst 50 mm betong, natursten eller 0,7 mm stålplåt.



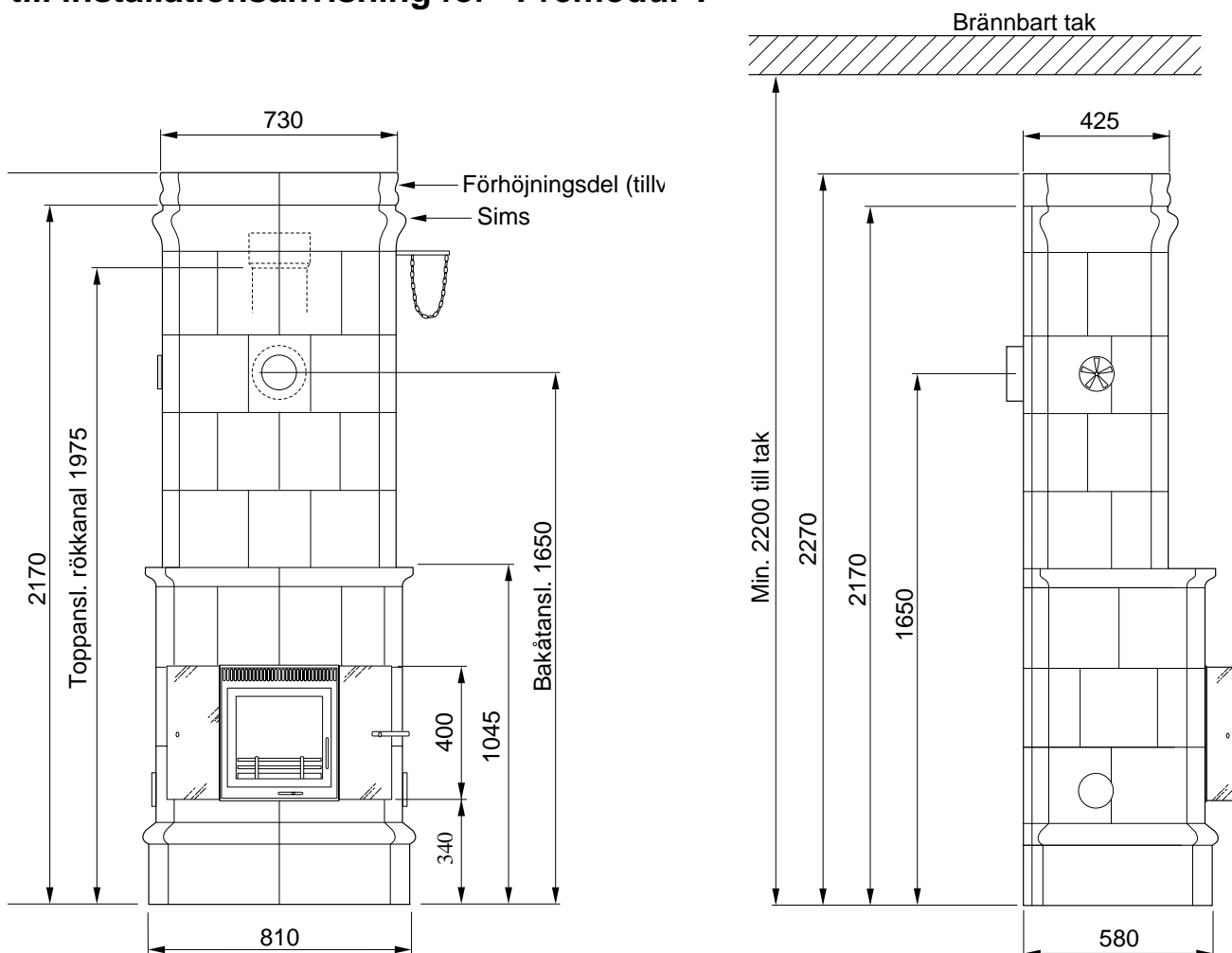
Rökkanal

Rökkanalens tvärsnittsarea skall vara minst 200 cm². Lägsta rekommenderade rökkanalslängd är 3,5 m, räknat från kakelugnens topp.

INSTALLATIONSAVSTÅND

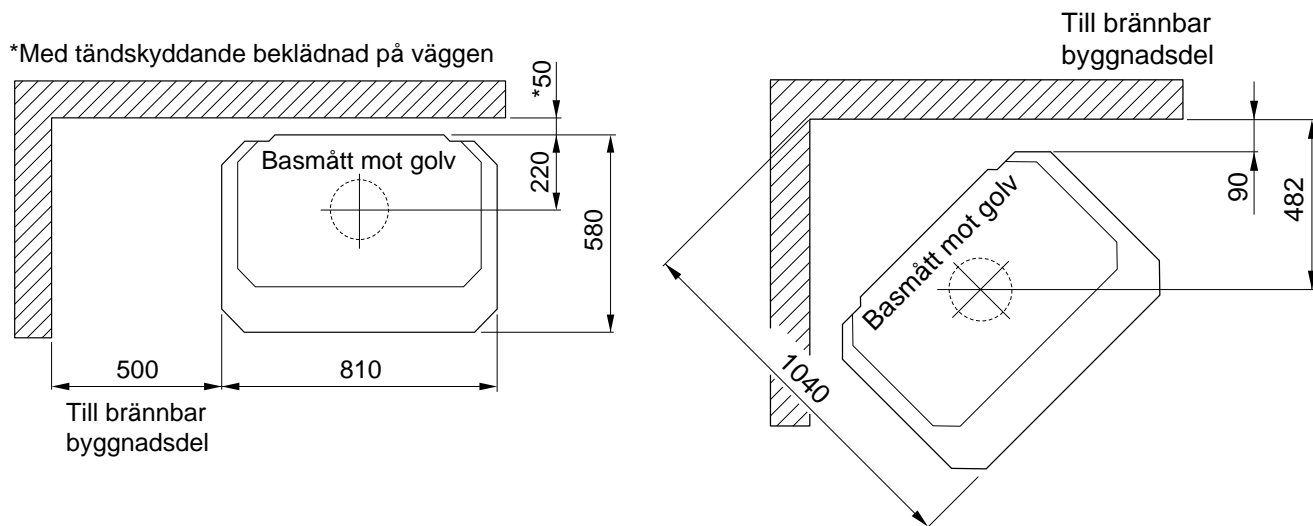
Minsta avstånd framför ugsöppningen till brännbar byggnadsdel eller inredning skall vara 1,0 m.

För håltagning i inner- och yttertak, vid installation av skorsten hänvisar vi till installationsanvisning för "Premodul".



Avstånd till **obrännbar** vägg skall vara minst 50 mm.
Installationsavstånd till **brännbar** byggnadsdel, se nedan.

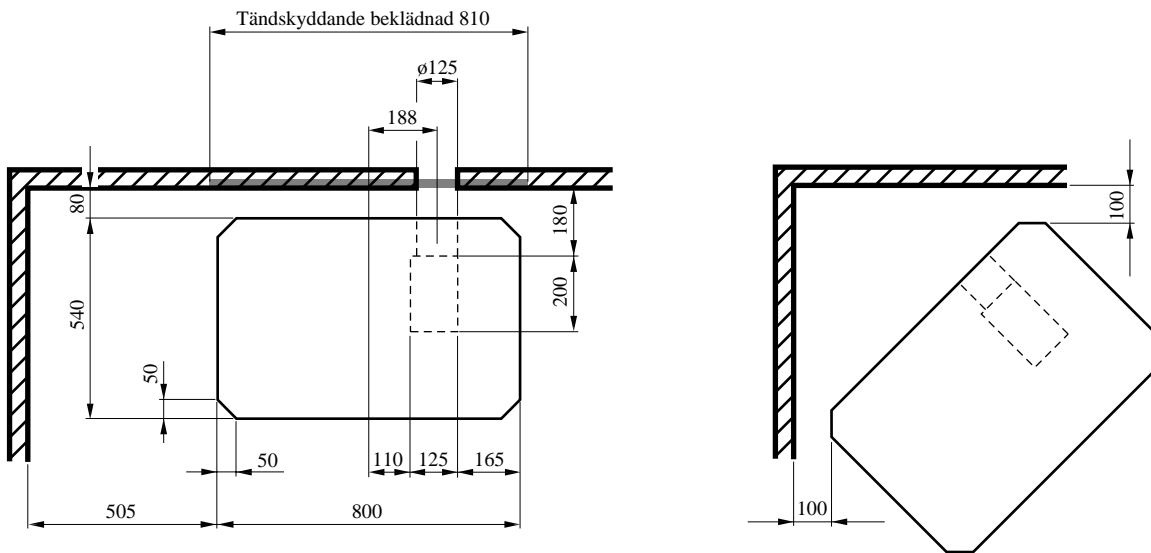
Väggavstånd min. 50 mm med tändskyddande beklädnad på väggen bakom kakelugnen.
Utän tändskyddande beklädnad skall avståndet vara min. 100 mm.



FUNDAMENT

Fundamentets storlek skall vara minst enligt fig. nedan. Höjden på fundamentet skall vara i nivå med det färdiga golvet. Det är också viktigt att fundamentet är plant och i våg.

Består väggen av ett brännbart material krävs att väggen förses med en tändskyddande beklädnad. I annat fall måste väggavståndet ökas till 130 mm.



Streckad rektangel = tilluftskanal från golv

Hål i vägg = tilluftskanal bakifrån, hålscentrum 90 mm från golv

Exempel på tändskyddande beklädnad:

Minerit min 7,4 mm

Planit min 8 mm

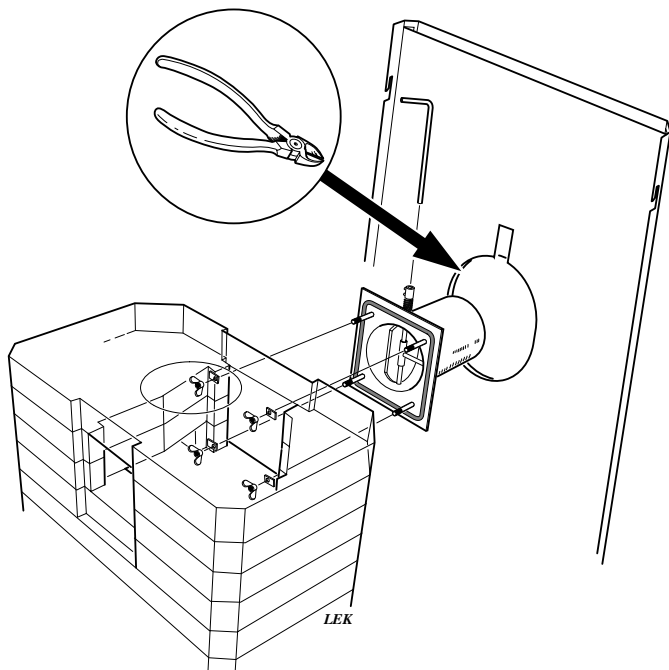
Ceminwood min 8 mm

Duriskiva min 8 mm

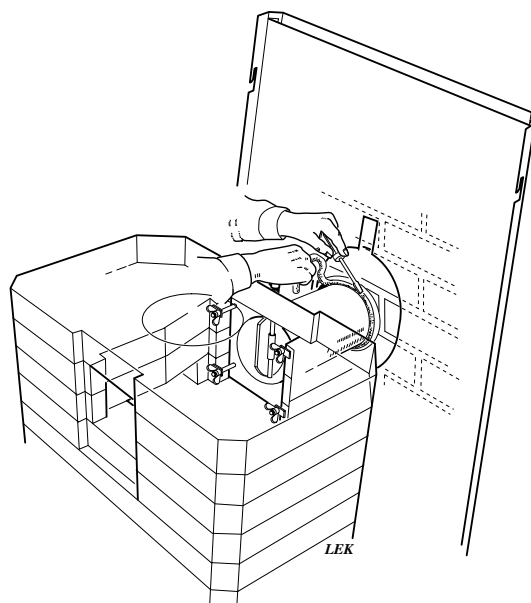
SKORSTENSANSLUTNING BAKÅT TILL MURAD SKORSTEN

Tag upp ett hål minst 200 mm i diameter. Avstånd från golv till hålcentrum skall vara 1650 mm. Inmurningsstosen muras in i väggen med eldfast murbruk (ingår ej i leverans). Kontrollera inmurningshöjden. Låt det eldfasta murbruket torka.

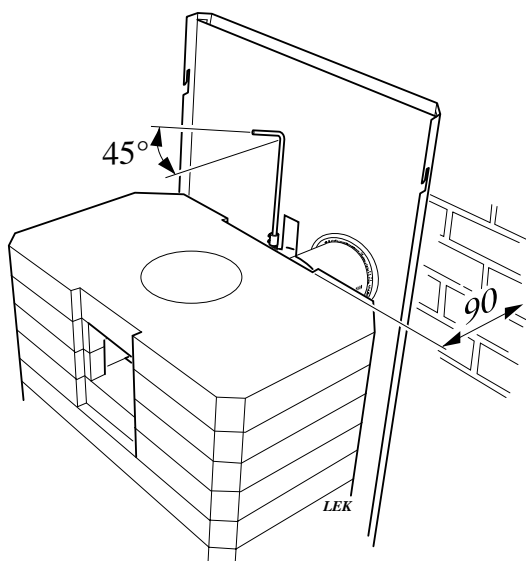
Viktigt! Anslutningsröret måste monteras in i inmurningsstosen och drevas innan täljstenen monteras.



Klipp bort "brytlocken" på rygglåten och ställ rygglåten på plats mot murstocken.



För in anslutningsröret i inmurningsstosen och dreva mellan stosen och röret med tätningsrepet.



Avståndet från fästplattan till murstocken skall vara ca 90 mm.

Montera vridarmen i 45° vinkel när spjället står i öppet läge.

När täljstenen är monterad spänns anslutningsröret fast. För in handen genom hålet för sotluckan och dra åt vingmuttrarna så att låsblecken klämmer mot täljstenen. Var noggran med att kontrollera att fästplattan sluter tätt mot täljstenen. Eventuella ojämnheter i täljstenen måste jämnas med täljstenlim.

Montera också avtätningsskiva och isoleringsskivor enligt anvisningarna på sidan 16.

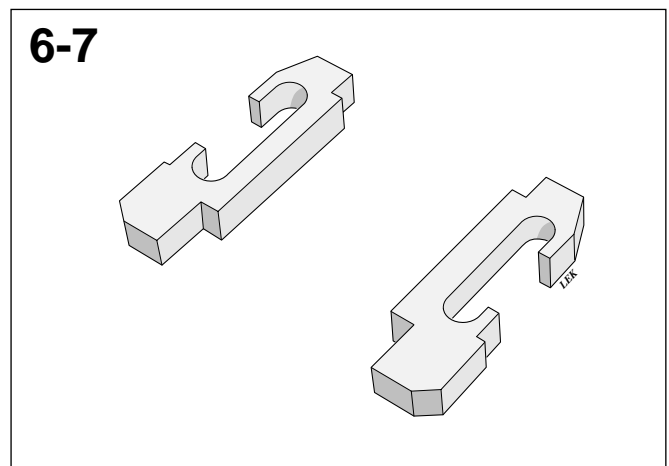
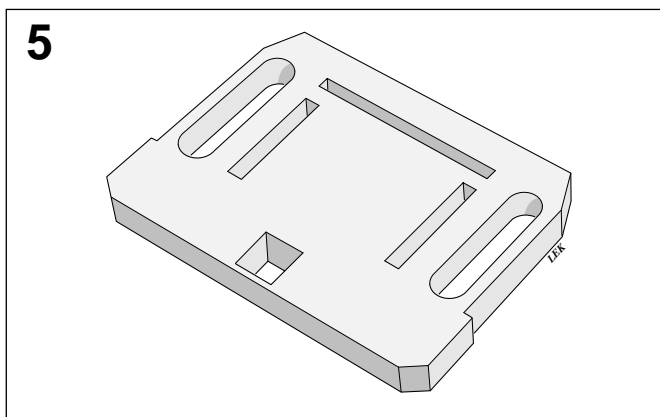
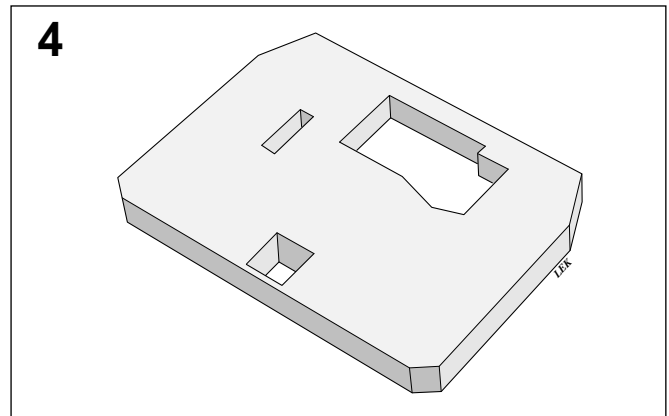
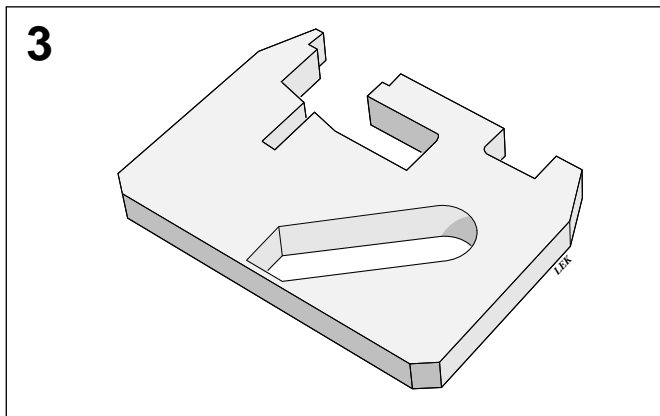
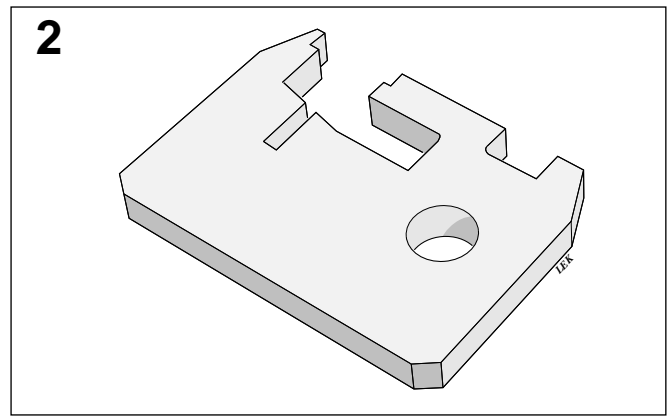
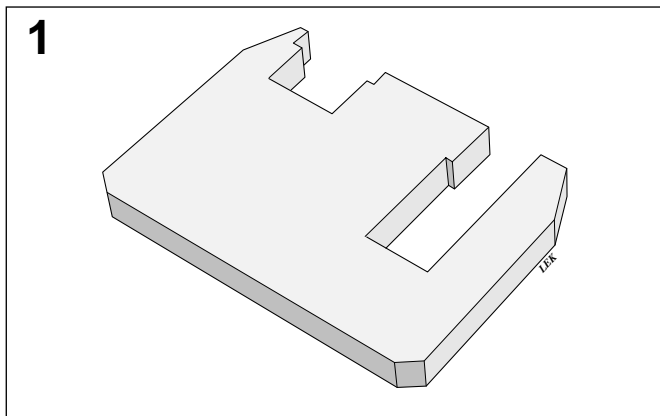
MONTERING AV TÄLJSTENSSKIFTEN

Varje täljstensskift är numrerat, montera skiften i nummerordning.

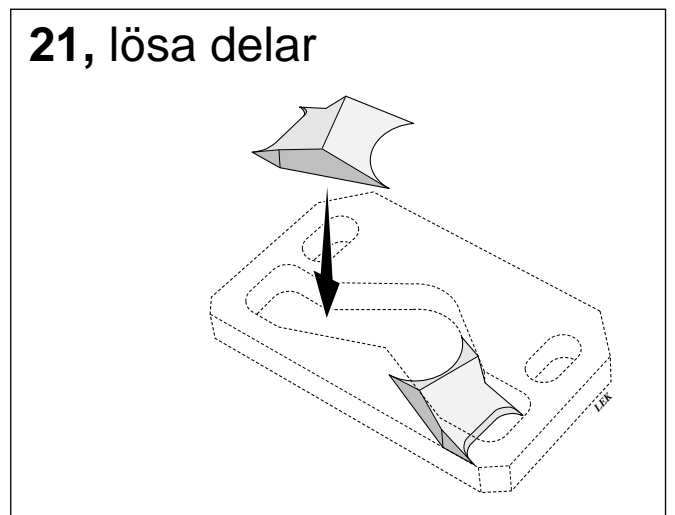
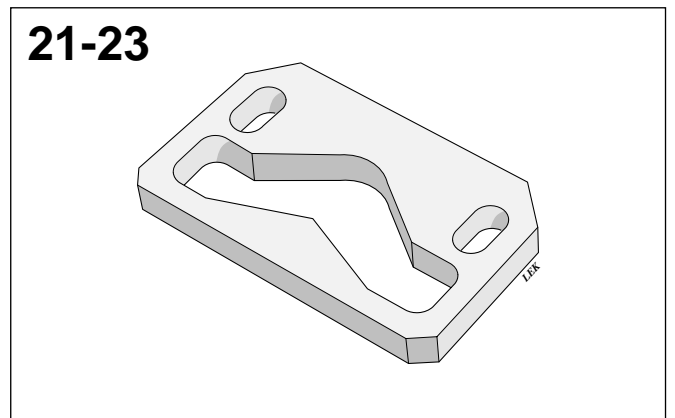
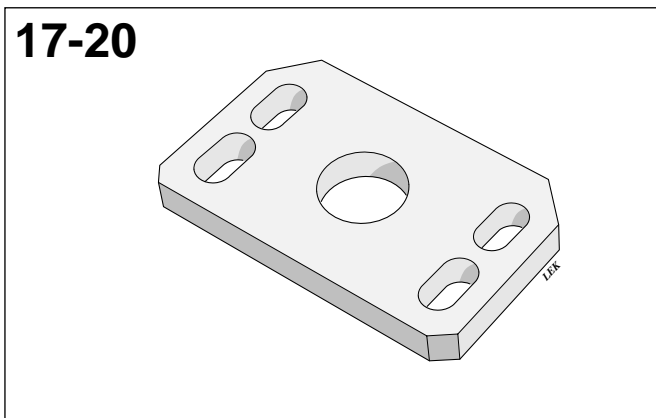
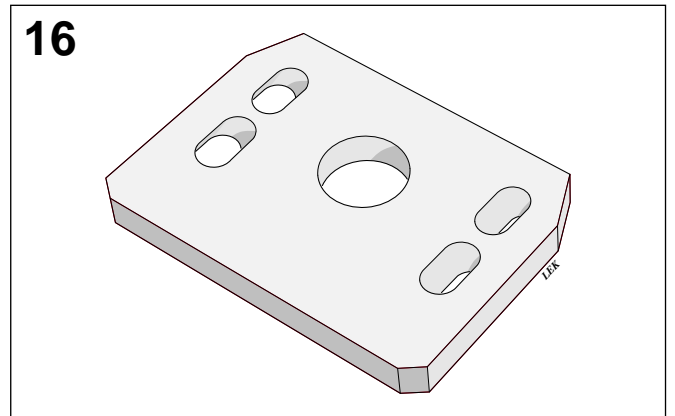
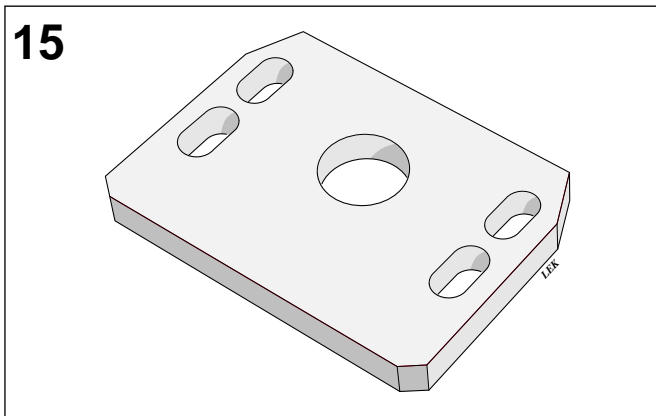
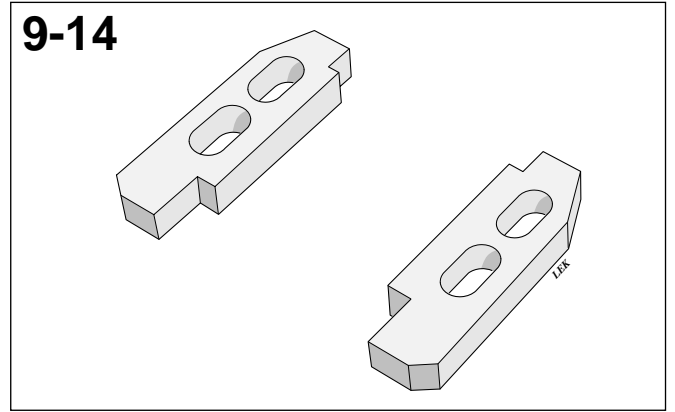
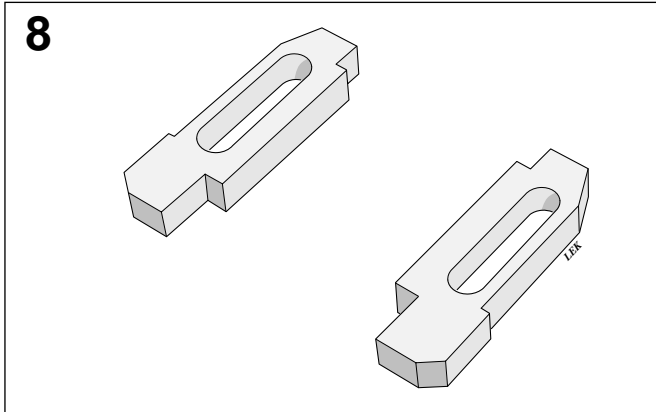
Täljstensskiften sammanfogas med täljstenslim, blanda limmet i förhållande 1 del vattenglas, 1 del vatten och 3 delar täljstensmjöl. Om ett täljstensskift skadas kan en bortbruten bit lätt limmas fast med täljstenslim.

Viktigt! För att erhålla maximal säkerhet med avseende på täthet skall ett lager av täljstenlim slamas på hela utsidan av täljstenen och även inuti rökkanalerna.

TÄLJSTENSSKIFT 1 – 7

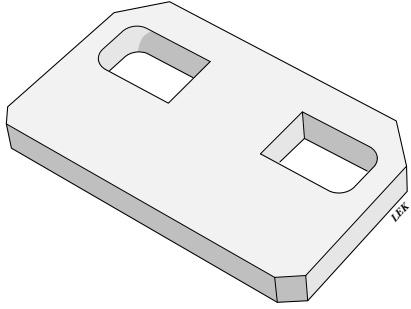


TÄLJSTENSSKIFT 8 – 21

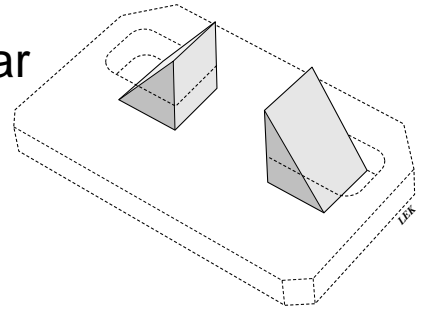


TÄLJSTENSSKIFT 24-30

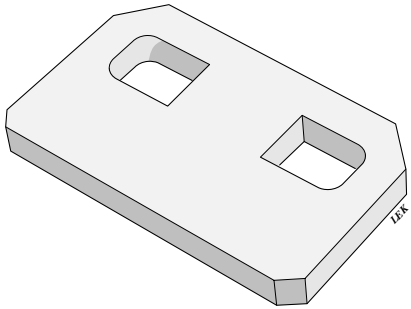
24



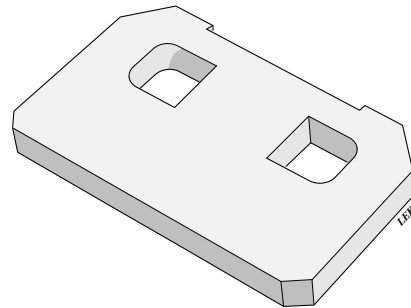
24-26,
lösa delar



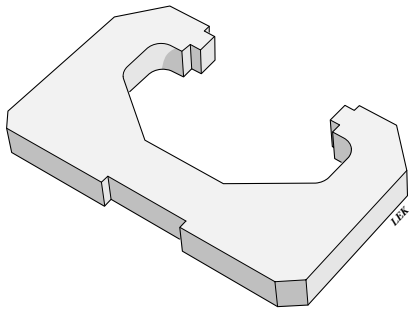
25



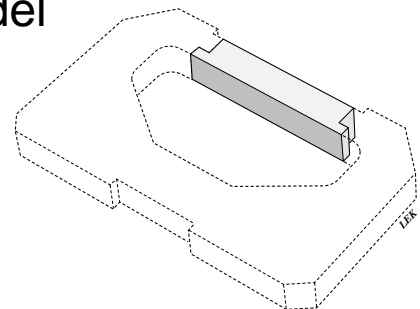
26



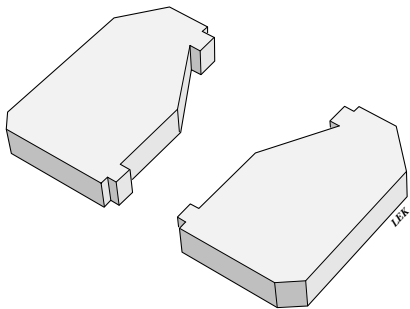
27



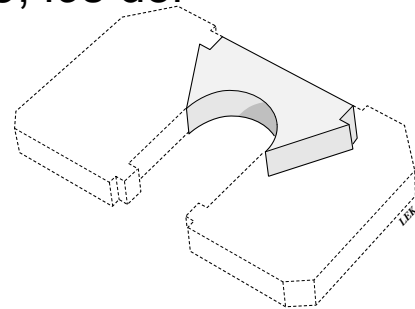
27, lös del



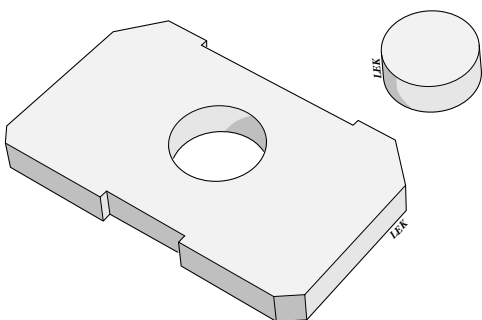
28-29



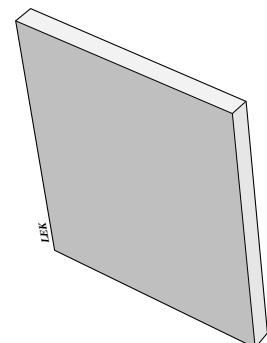
28-29, lös del



30



Ryggsten



TÄLJSTENSSKIFT 1

Bryt loss och tag bort täljstensbiten som sitter i tilluftskanalen.

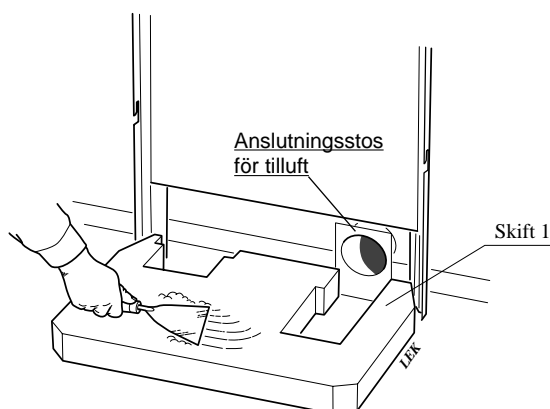
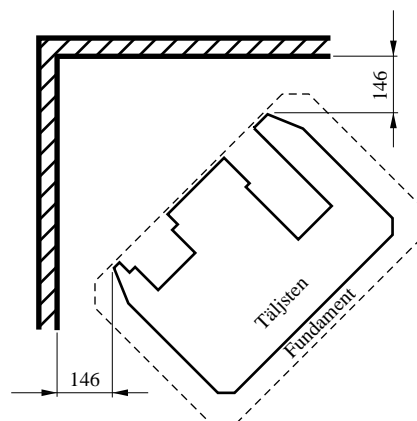
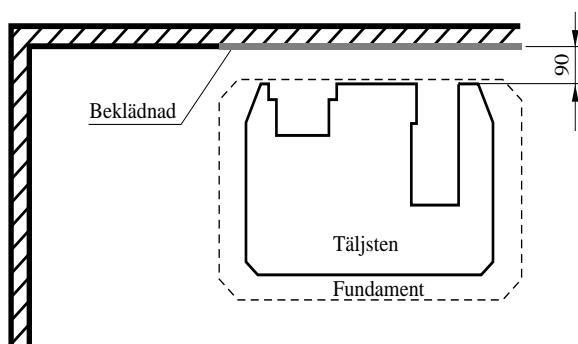
Placera skift 1 på fundamentet enligt figur.

Kontrollera med vattenpass att skiftet ligger vågrätt.

Ställ rygglådan på plats och luta den mot väggen, uttaget i plåten skall vara ned mot golvet.

Montera eventuell tilluft från bakvägg eller golv.

Stryk på hela ytan ett tunt lager (ca 2mm) täljstenslim med en spackelspade eller pensel.



Vid montering av nästa skift skall överskott av täljstenslim pressas ut så fogbredden blir minimal.

Täljstensskift 2 och 3

Montera skift 2 och 3.

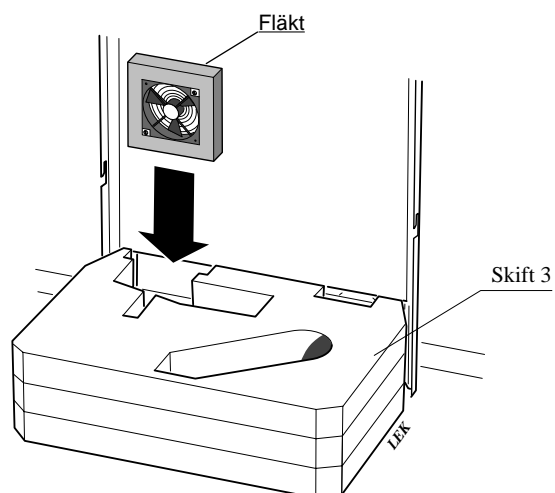
Viktigt!

Kontrollera efter varje skift att de ligger vågrätt och att skiften staplas lodrätt.

Montera fast eventuell fläkt och tilluftskanal. Sätt de fyra isolerbitarna i spåret runt fläkten och för därefter fläkten på plats enligt figur.

Anslutningsstos för tilluft bakifrån limmas fast med täljstenslim, kontrollera att det blir ordentligt tätt.

Om luften tas in genom en kanal från golvet skall hålet bakifrån i täljstenen tätas med den medskickade täljstensbiten.



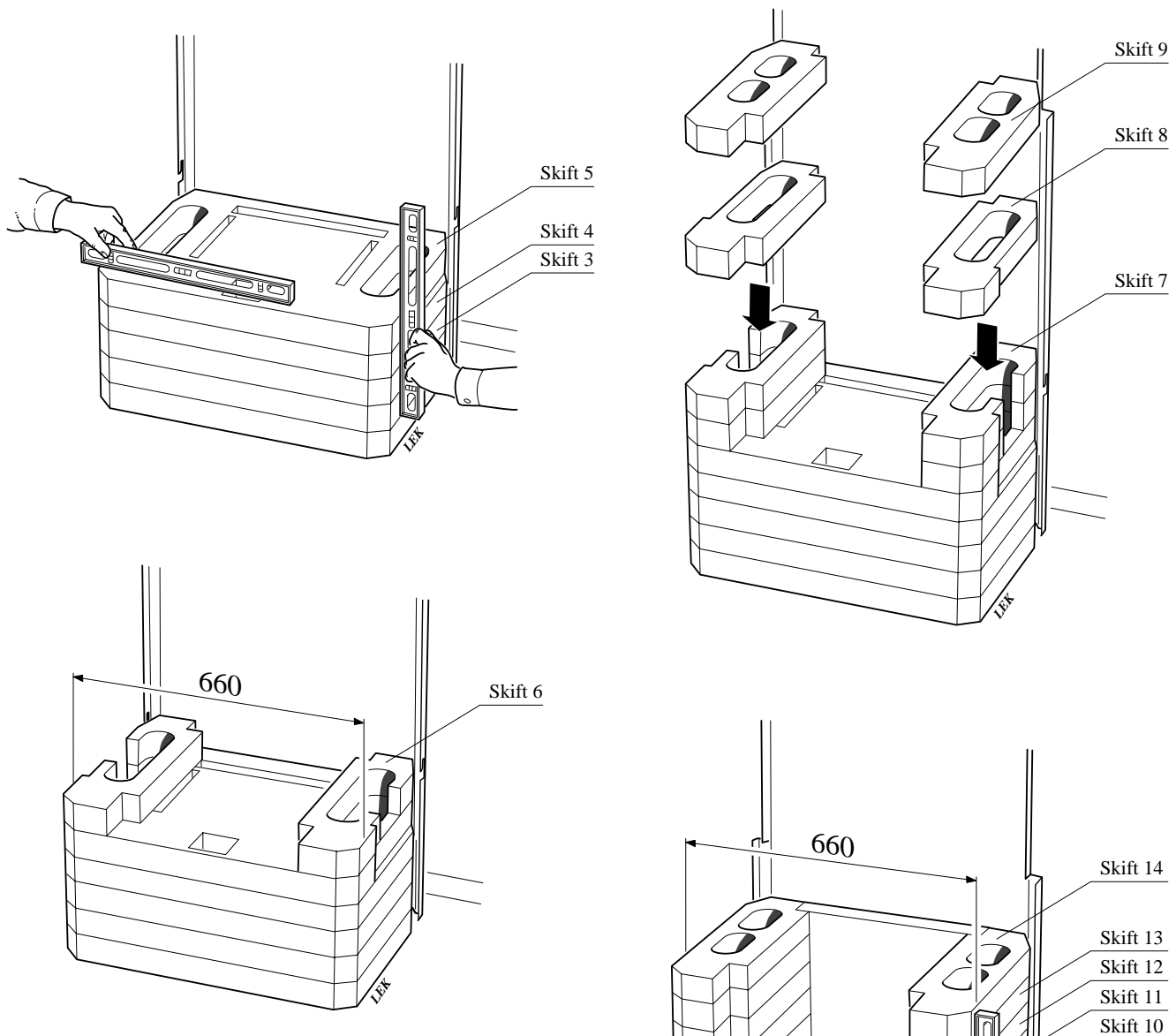
Täljstensskift 4 – 9

Montera skift 4 t.o.m. 9.

Slamma invändigt i rökkanalerna med täljstenslim efterhand som skiften monteras.

Det är viktigt vid montering av skift 7 – 9 att kontrollera måttet 660 mm (se figur) och att skiften ligger lodrätt.

Montera också ryggsstenen. Kontrollera att inte någon av de tre avlånga kanalerna i utrymmet där insatssen ska stå har blivit täppta med täljstenslim.



Täljstensskift 10 – 14

Montera skift 10 t.o.m. skift 14.

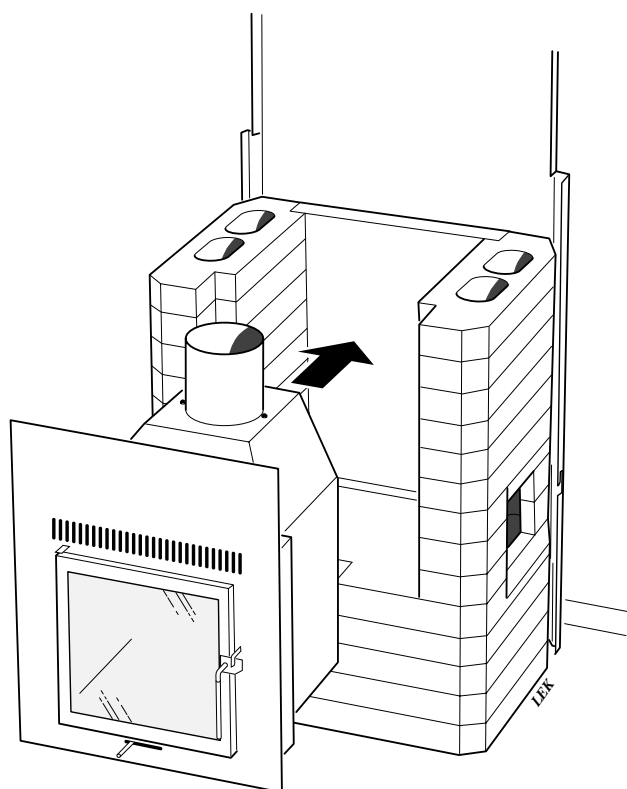
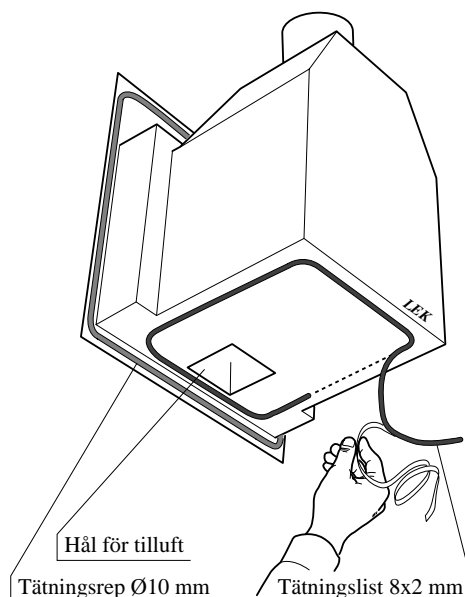
Kontrollera måttet 660 mm (se fig) och att skiften ligger lodrätt. Eventuell höjdskillnad mellan skift 14 och baksidan i täljsten korrigeras med täljstenslim.

Montering av kamininsats

Tag bort skyddsfolien på tätningslisten och tryck fast listen på insatsens undersida enligt figur till höger.

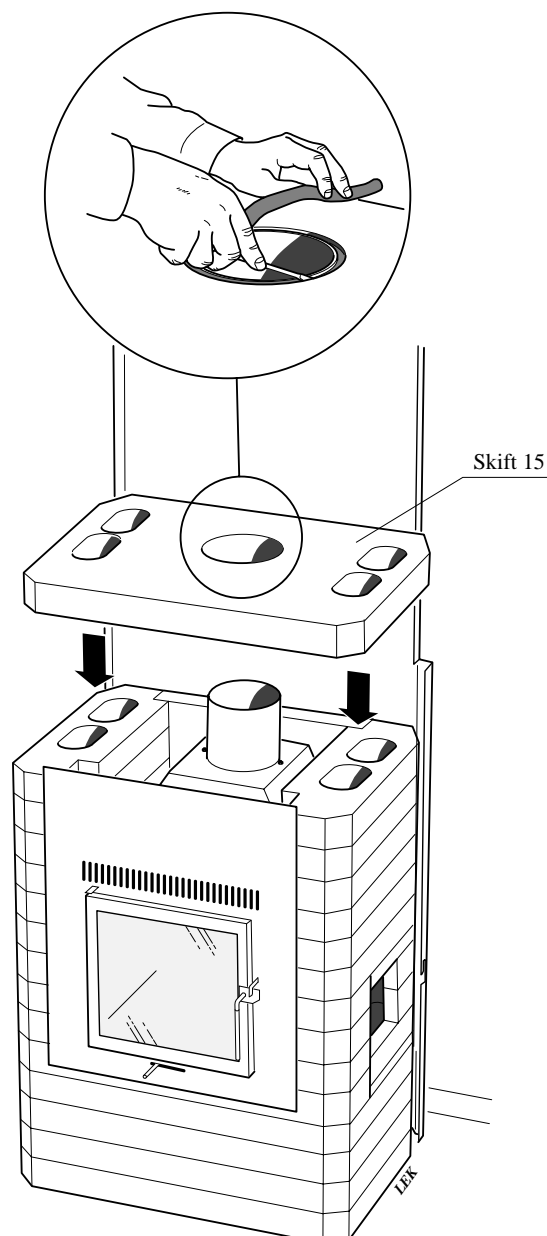
Insatsen placeras i täljstenen så avståndet mellan insatsen och täljsten på sidorna blir lika stort. Tätningsrepet på frontplåten skall täta mot täljstenen.

Hantera insatsen försiktigt så inte tätningslisten på undersidan lossnar.



Täljstensskift 15

Montera skift 15 genom att sänka ned det över anslutningen från insatsen. Täta mellan anslutningen och täljstenen med tätningsrep.

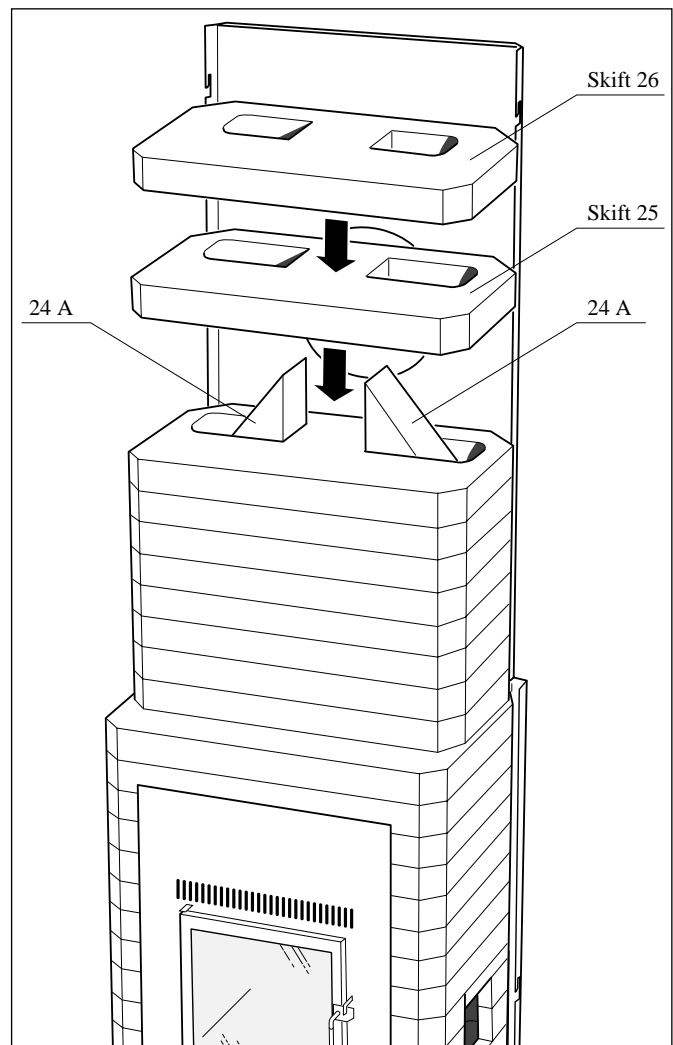
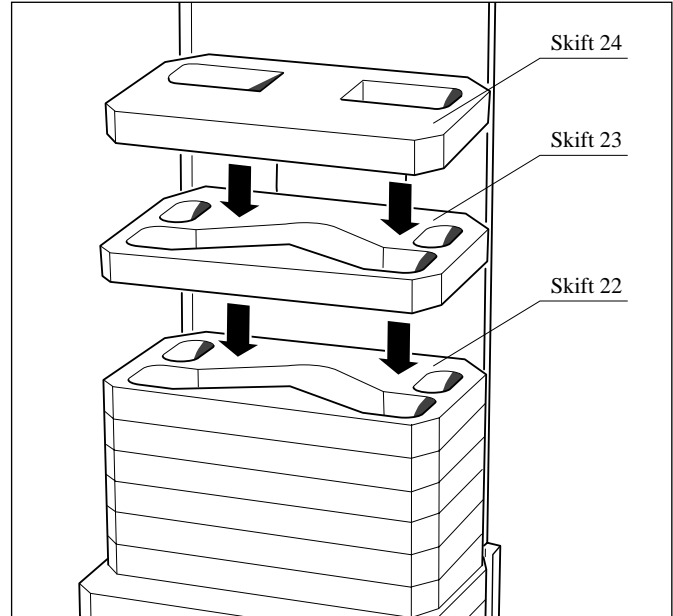
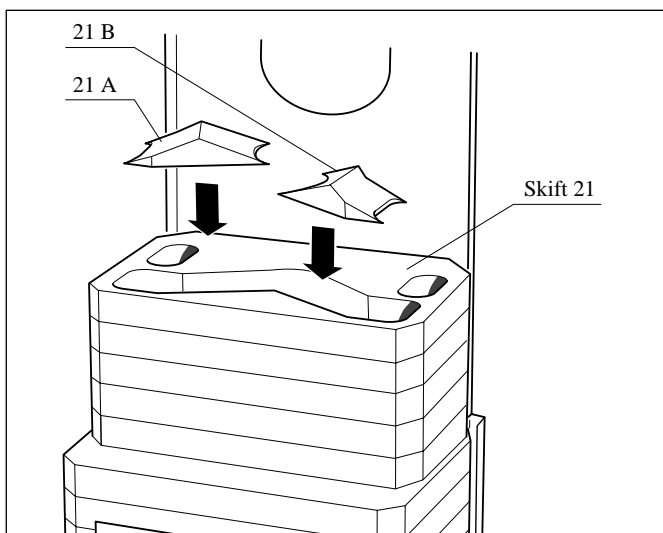
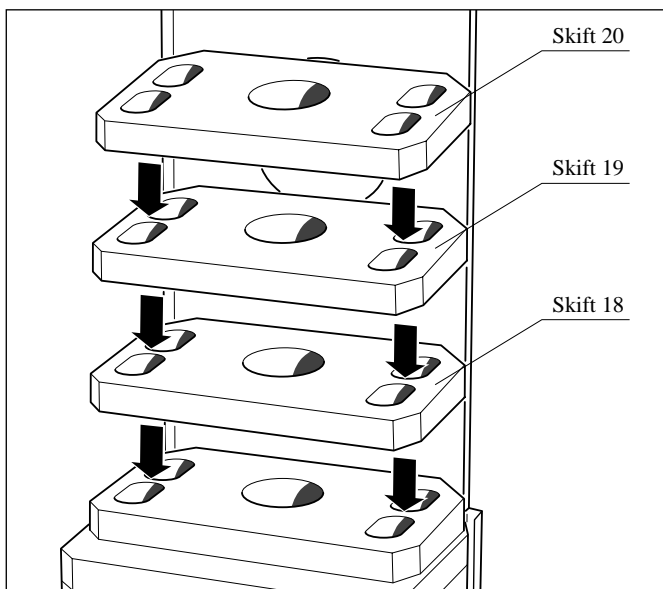
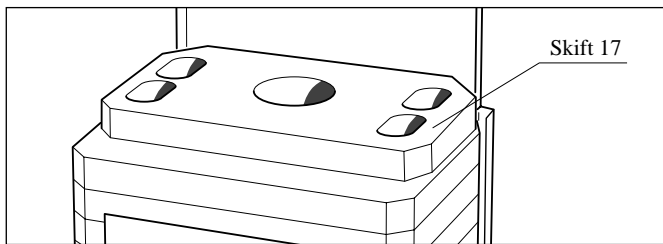
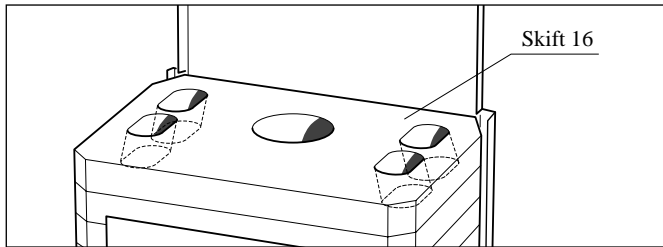


Täljstensskift 16 – 26

Montera skift 16 t.o.m. 26. Placera skiften så ryggsidan följer de andra skiften och så förskjutningen blir lika stor på båda sidor.

I skift 21 monteras två extra täljstensbitar, 21A och 21B enligt figur.

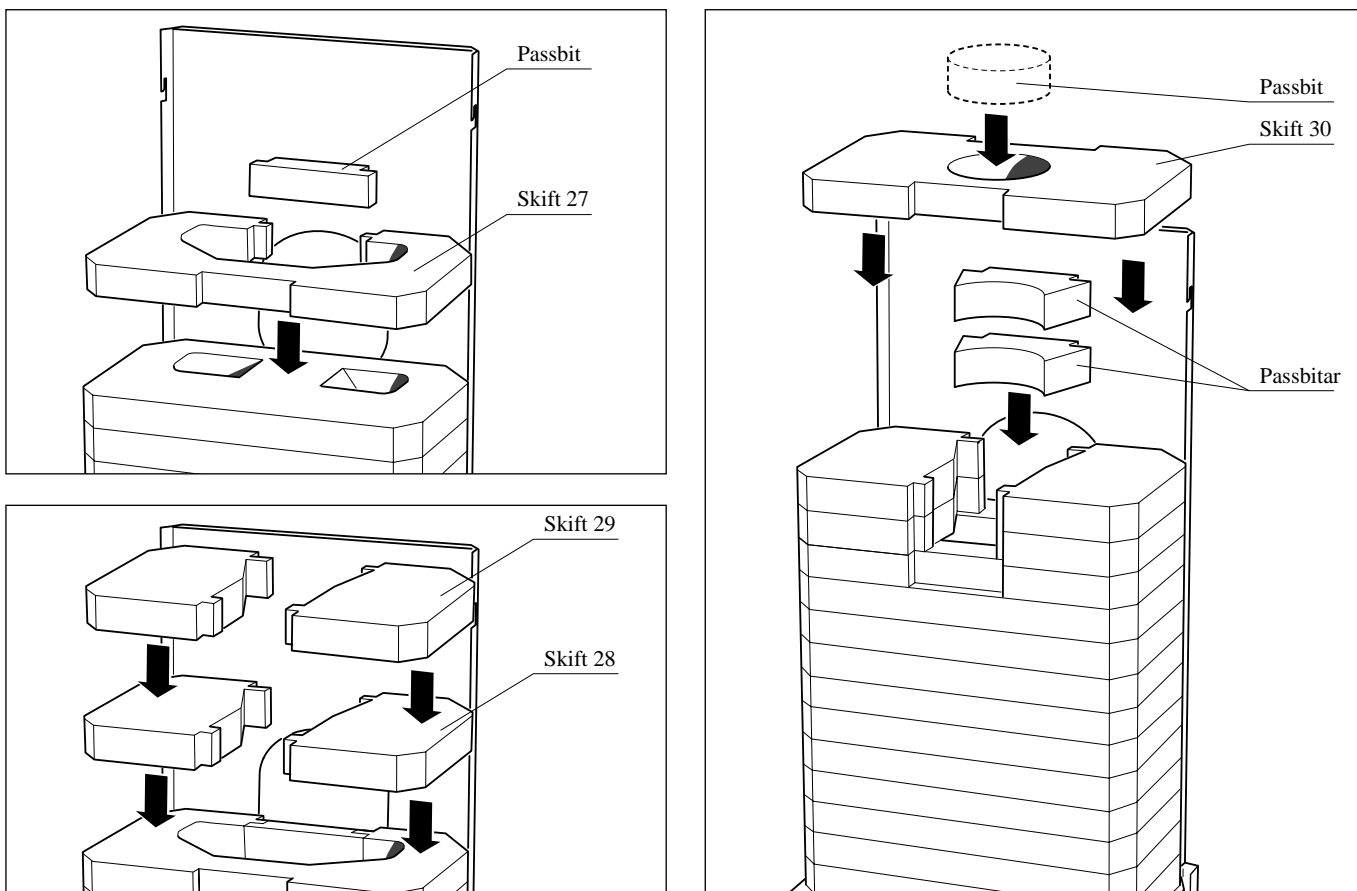
I rökkanalen mellan skift 24 – 26 monteras två extra täljstensbitar , 24A enligt figur.



Täljstensskift 27 – 30

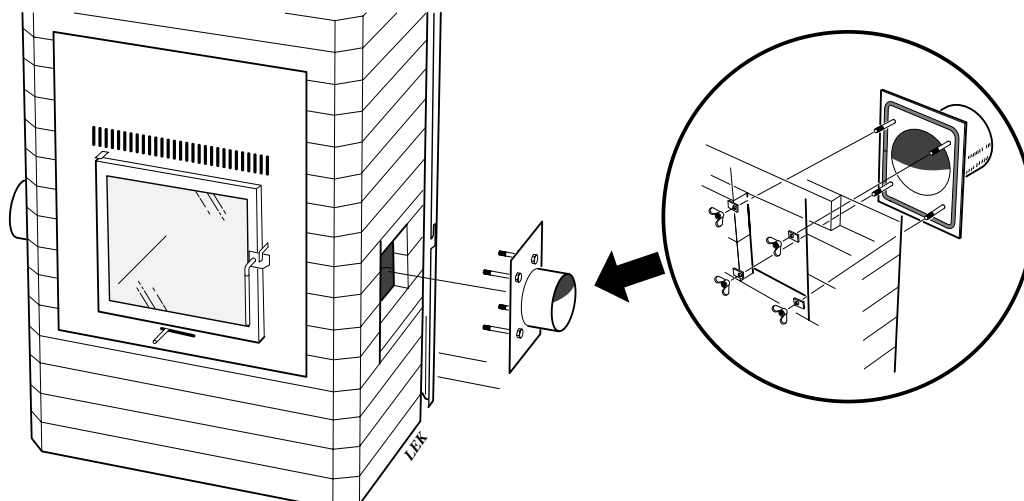
Montera skift 27 t.o.m. 30. Om skorstenen ansluts på toppen av kakelugnen skall passbitarna i skift 27 – 29 limmas fast. Var noga med att fylla skarvarna med täljstenlim så de blir täta.

Om skorstenen ansluts på ryggen tas passbitarna bort i skift 27 – 29 och anslutningsröret skruvas fast i öppningen enligt anvisningen på sidan 5. Hålet i skift 30 tätas genom att täljstenspluggen limmas fast.



Montering av sotluckor

Tre sotluckor skall monteras. Håll sotluckan på plats över hålet i täljstenen, för in handen genom sotluckan och dra åt vingmuttrarna så att låsblecken klämmer mot täljstenen. I detta läge skall sotluckan endast vara löst fastspänd för att senare kunna justeras vid kakelmonteringen. Kontrollera noggrant att sotluckan sluter tätt mot täljstenen. Eventuella ojämnheter i täljstenen måste jämnas med täljstenlim.



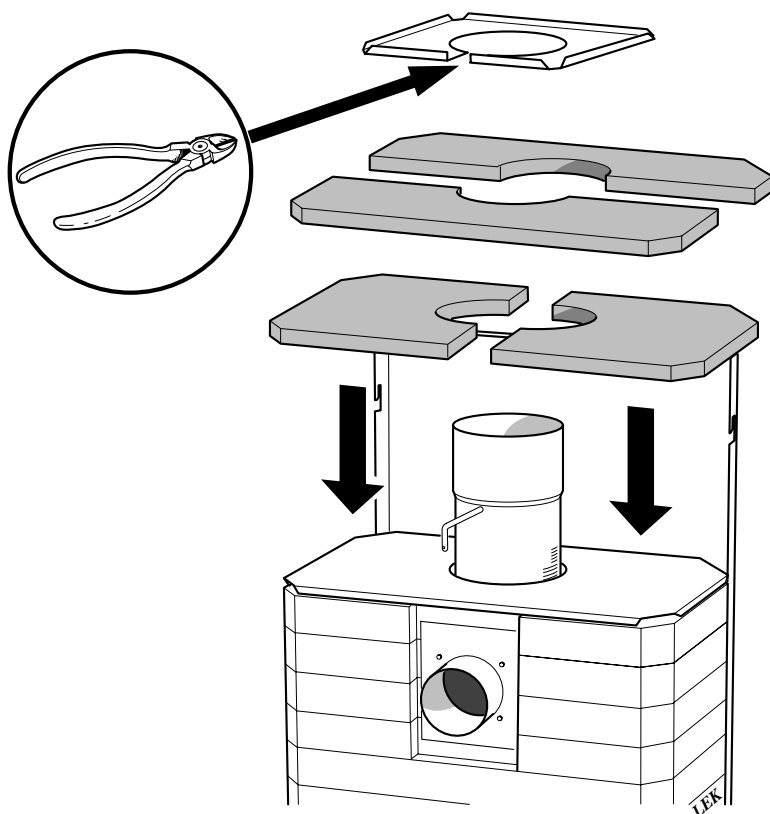
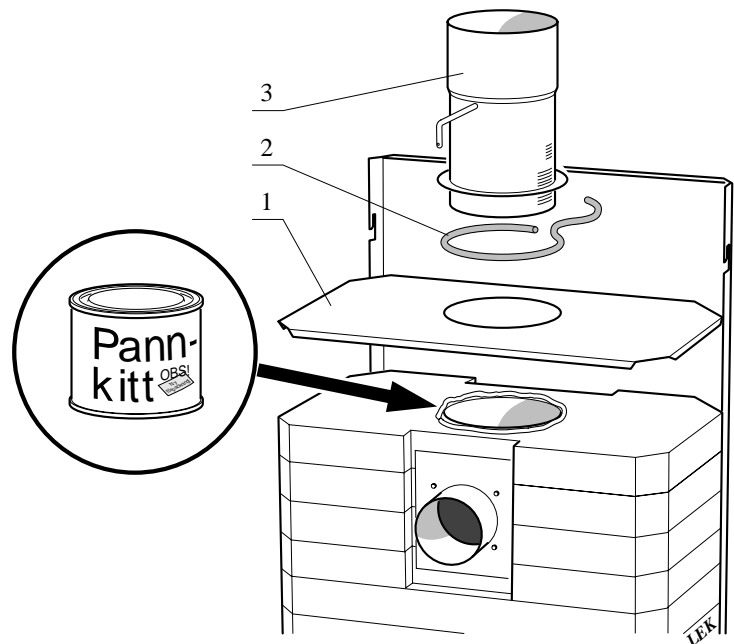
Toppanslutning till stålskorsten

Placera avtätningsslåten på tåljsteningen med de bockade kanterna nedåt och de större hørnklippen bakåt.

Montera anslutningsrøret i hålet på tåljsteningen.

Tåta mellan hålet i tåljsteningen och anslutningsrøret med tåtningsrep. Lågg också pannkitt mellan stødflånsen på anslutningsrøret och tåljsteningstoppen.

Lågg de båda delade isoleringsskivorna ovanpå avtåtningssslåten

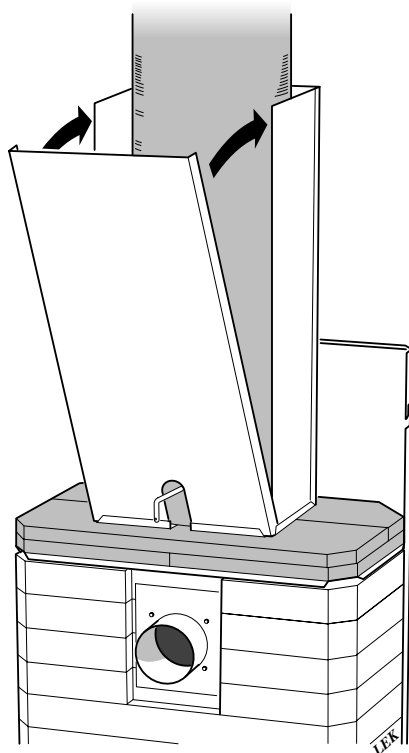


Klipp bort "brytbiten" på styrplåten for skyddssvepet. For styrplåten over anslutningsrøret og låt den vila mot isoleringen.

Montera derefter skorstenen enligt den separata installationsanvisningen for Premodul skorstenen.

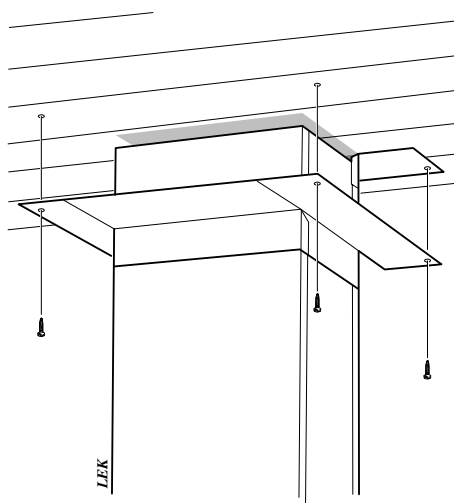
Montering av skyddssvep

Anpassa först längden på plåtarna till skyddssvepet efter takhöjden. Slå därefter ihop skyddssvepets baksida med sidorna och ställ det på styrplåten. Montera till sist framsidan på skyddssvepet.



Montering av styrram

Montera styrramen i taket enligt figur. Den U-formade delen monterar framifrån.



MONTERING AV KAKEL

Allmänt

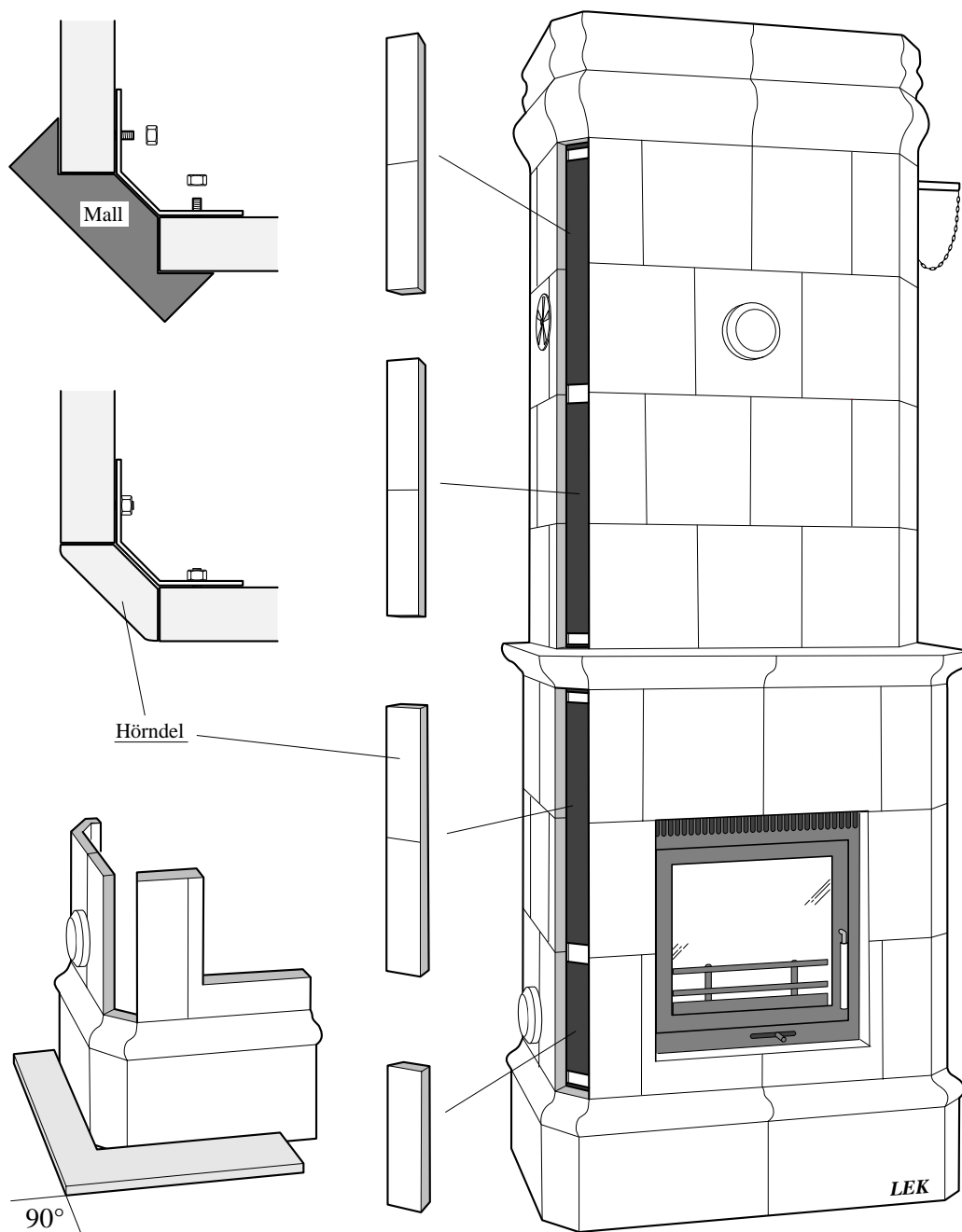
Vid kakelmontering används dels kakelfix och dels fogbruk. Kakelfix används för sammanfogning av de olika kakeldelarna, fogbruk används i alla fogar och görs sist när kakelugnen är helt monterad.

Torka bort överflödigt kakelfix från fogarna efter murning av varje kakeldel, det underlättar senare vid fogning med det vita fogbruket.

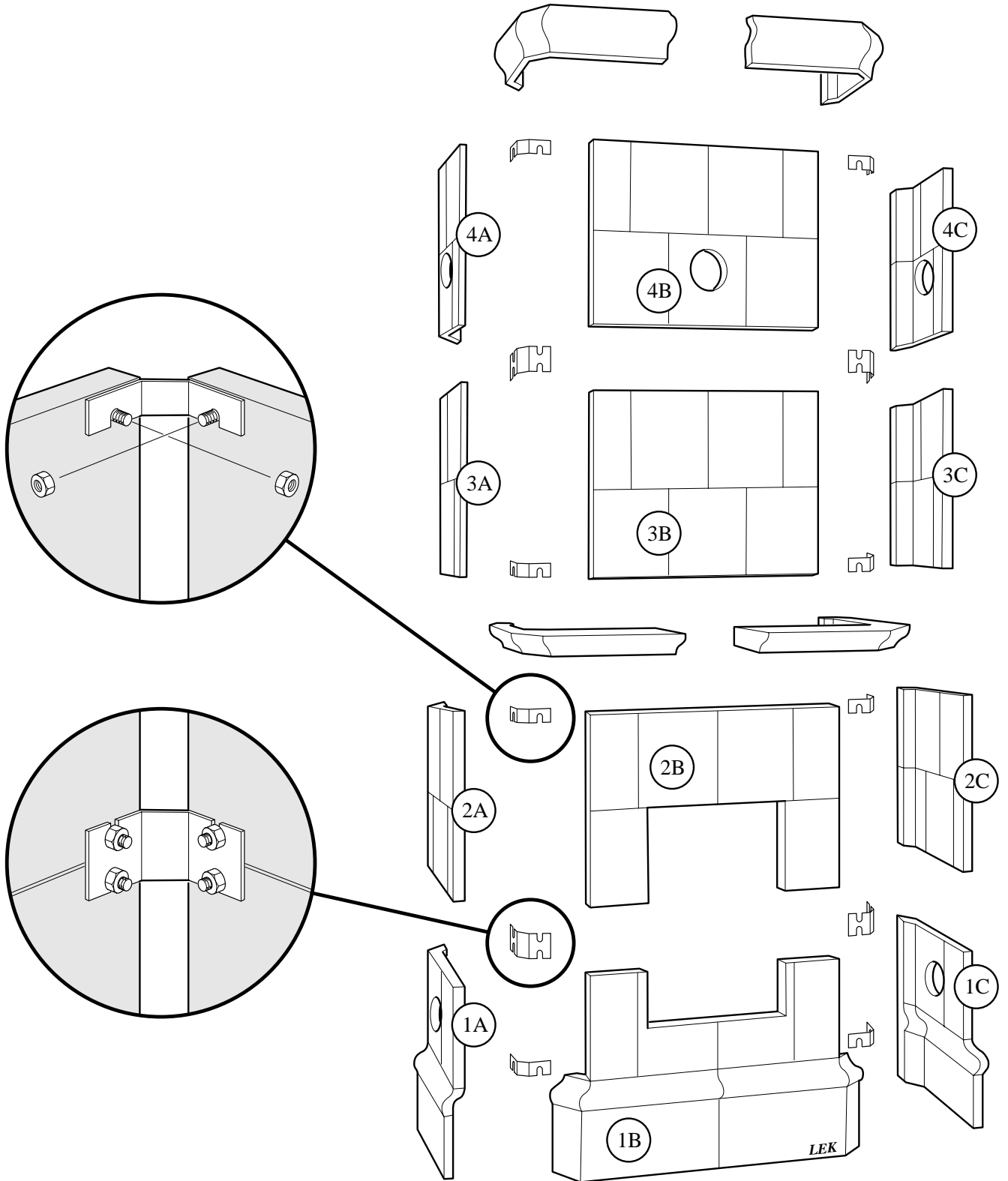
Vid monteringen är det mycket viktigt att fortlöpande kontrollera lod, våg och vinklar.

Med plåtbeslag, som skruvas fast, sammanbindes kakeldelarna. Beslagen utgör endast stöd under monteringen, muttrarna skall därför endast vara löst åtdragna.

Justera in rätt distans mellan kakeldelarna i de främre hörnen med den bipackade mallen.



SPRÄNGSKISS



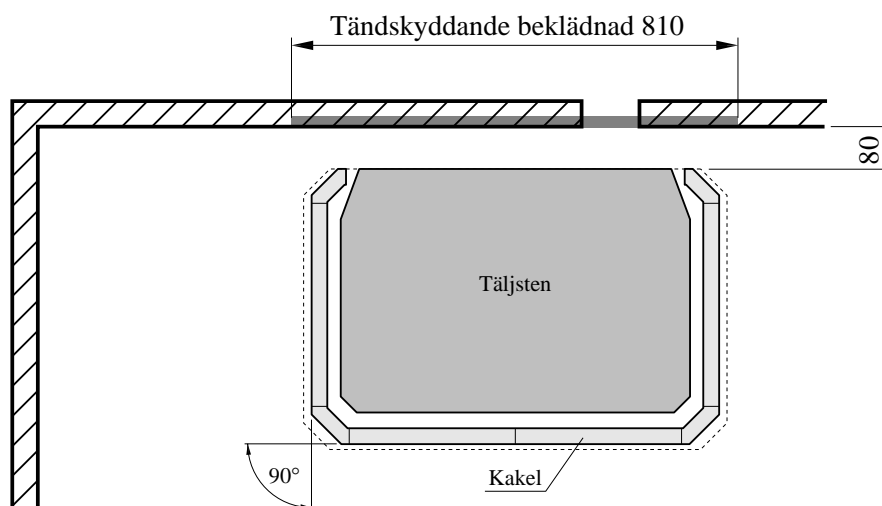
Kakelskift 1

Montera kakeldelarna 1A – 1C. Avståndet från väggen skall vara 80 mm om väggen har försetts med en tändskyddande beklädnad, i annat fall måste avståndet ökas till 130 mm.

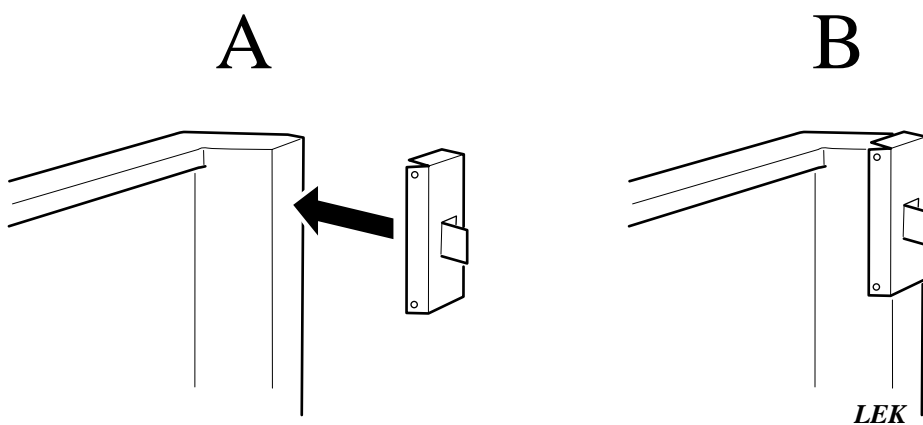
Rikta in kaklet så avståndet mellan kakel och täljsten blir lika stort på båda sidorna.

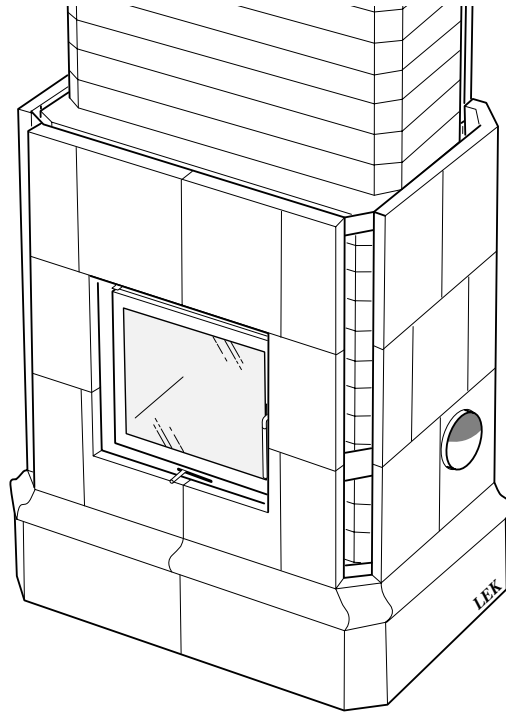
Justera sotluckornas placering så det stämmer med hålet i kaklet. Drag därefter åt vingmuttrarna som håller fast sotluckorna.

Kontrollera med ett vattenpass att kakelskiftet både ligger vågrätt och står lodrätt. Detta skall göras efter varje nytt kakelskift.



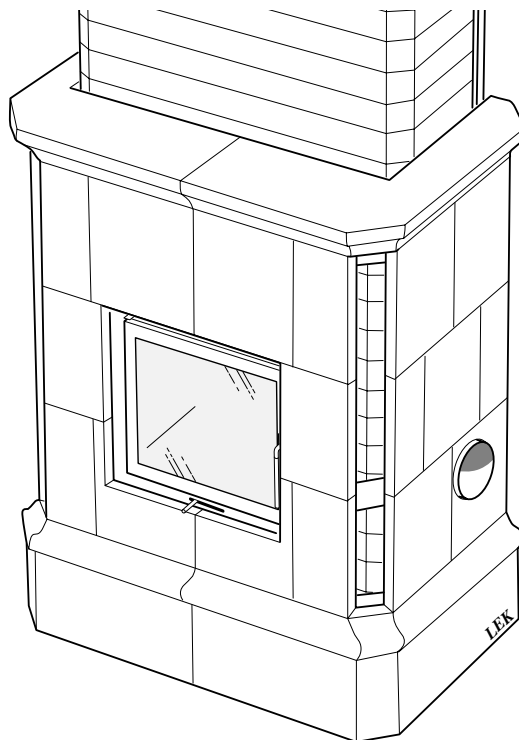
I bakkant på det första kakelskiftet monteras ett rygglådfäste på vardera sida. Tag bort skyddsfolien på tejen som sitter på rygglådfästet och tryck fast fästet mot kakelkanten enligt figur nedan.





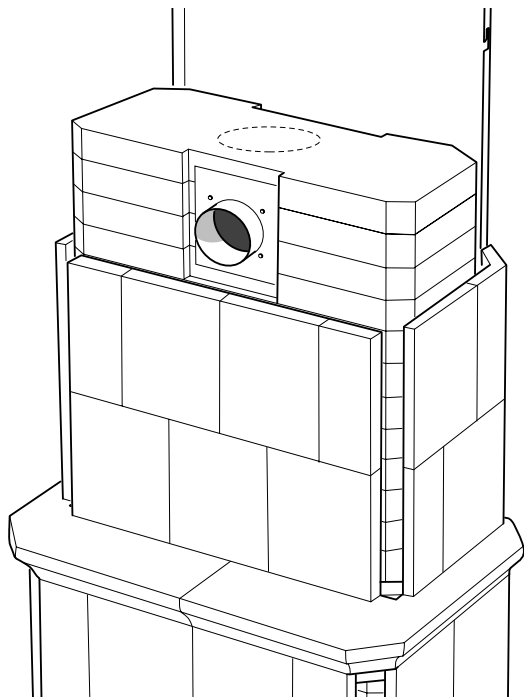
Kakelskift 2

Stryk kakelfix på det underliggande kakelskiftet och lyft på kakeldelarna 2A - 2C.
Fogbredden skall vara 1 - 2 mm.



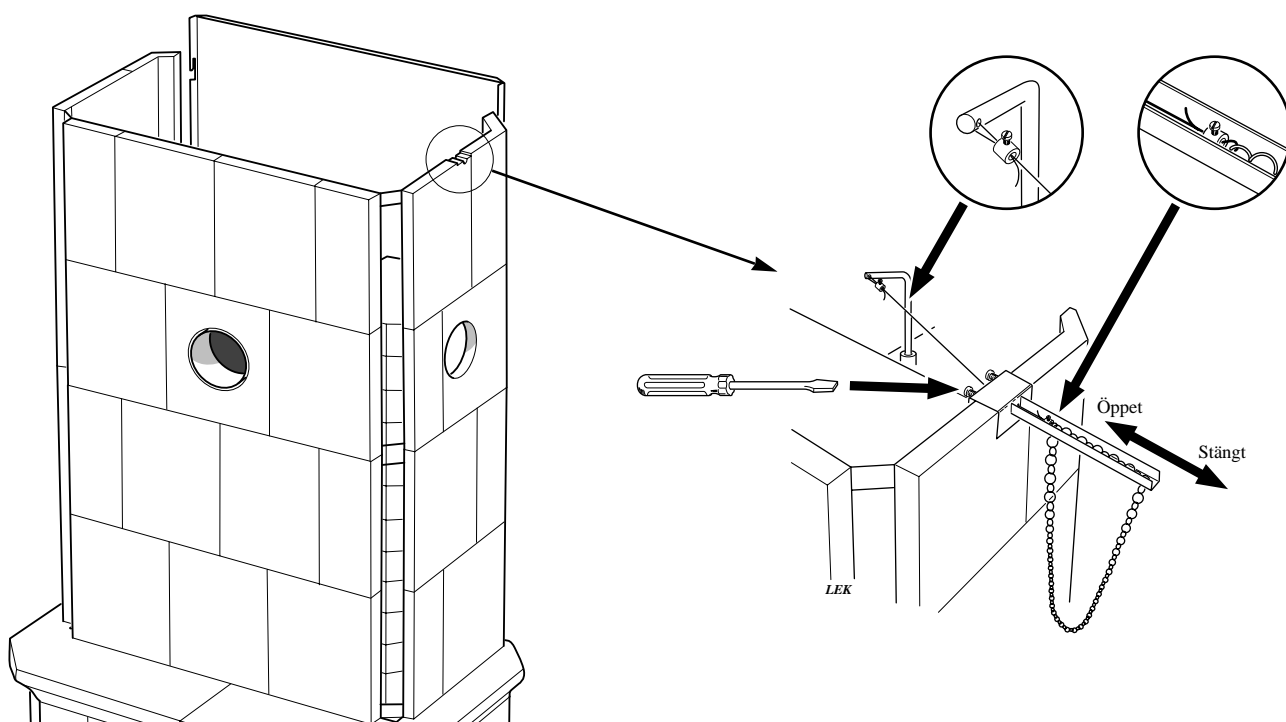
Kakelhyllan

Stryk på kakelfix och montera hyllan så bakkanten blir i linje med kakelskift 2.



Kakelskift 3

Stryk kakelfix på undersidan av kakeldelarna 3A – 3C och montera dem på kakelhyllan. Justera så avståndet på sidorna blir lika stort och så att bakkanten blir i linje med underliggande kakelskift.

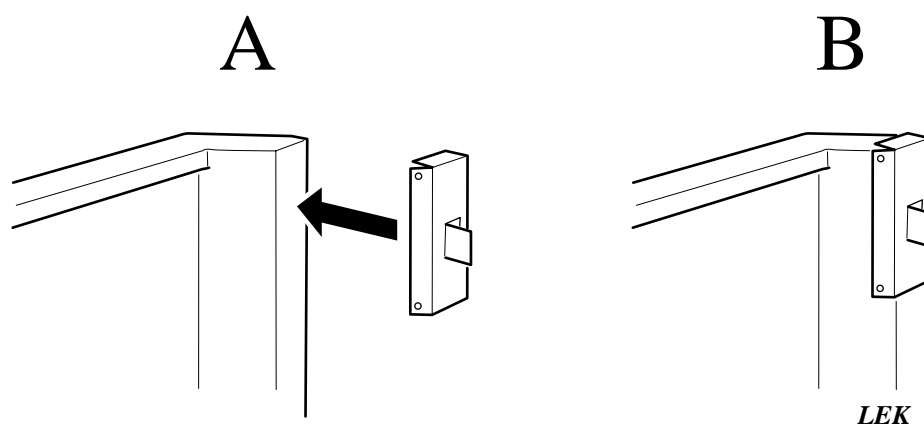


Kakelskift 4

Montera kakeldelarna 4A – 4C. Justera sotluckans placering så det stämmer med hålet i kaklet. Drag därefter åt vingmuttrarna som håller fast sotluckan. Montera hållaren för spjällkedjan mitt för spåret i kaklet. Lås försiktigt fast den med låsskruvarna på insidan. Fäst wiren i axeln till rökgasspjället, för den sedan genom hålen i kedjehållaren och fäst den i kedja. Kontrollera att spjället öppnar och stänger som det ska.

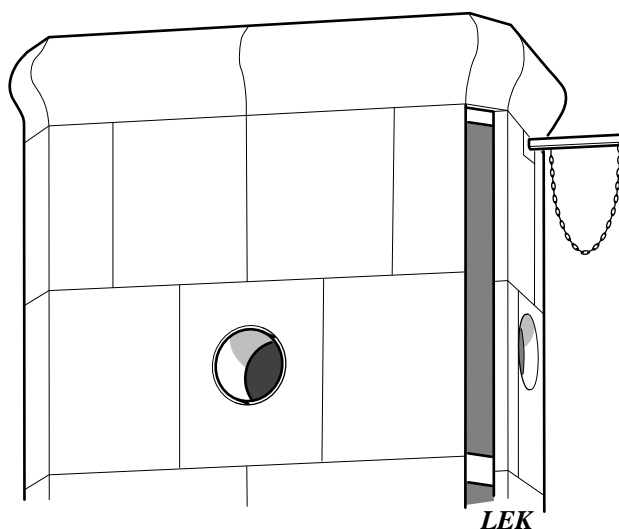
Ryggplåtsfäste

I bakkant på kakelskift fyra monteras ett ryggplåtsfäste på vardera sida. Tag bort skyddsfolien på tejen som sitter på ryggplåtsfästet och tryck fast fästet mot kakelkanten enligt figur nedan.



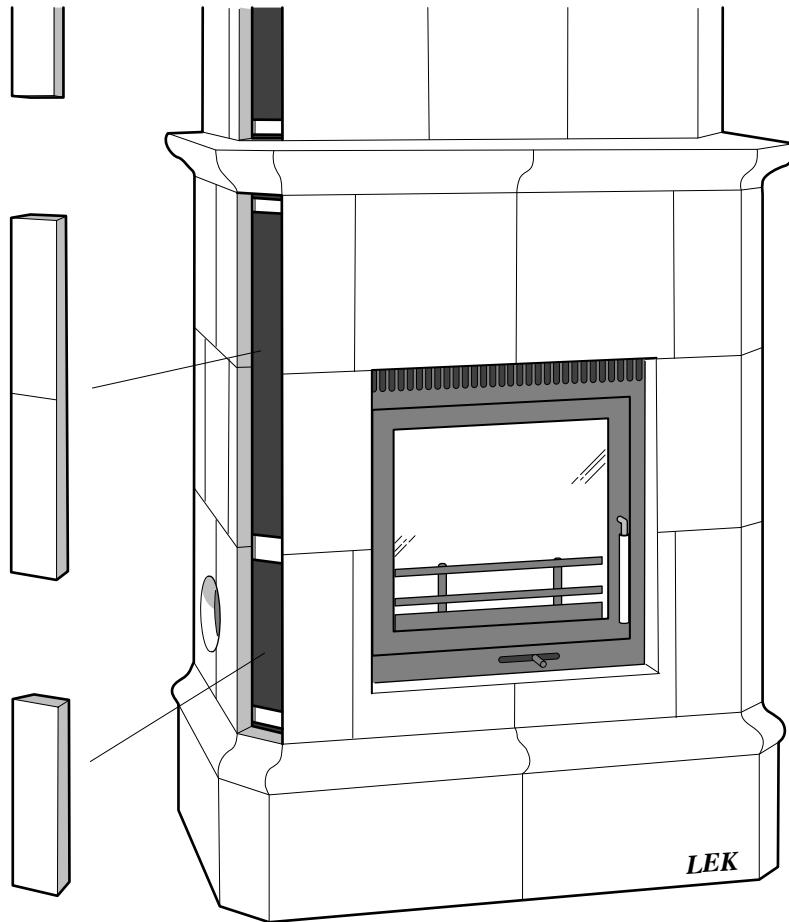
Toppdel (sims)

Montera toppdelarna, den s.k. simsens. Håll i simshalvans bägge delar när Du lyfter den på plats. Eventuell förhöjningsdel för takhöjder över 2200 mm är tillval. Förhöjningsdelen monteras över eller alternativt under simsens. För att utjämna nivåskillnaden som orsakas av spjällreglaget förses fogen med lite extra kakelfix.



Montering av hörndelar

Stryk kakelfix på hörndelen och justera in den i rätt läge. Se till att fogbredden blir lika på på båda sidor.



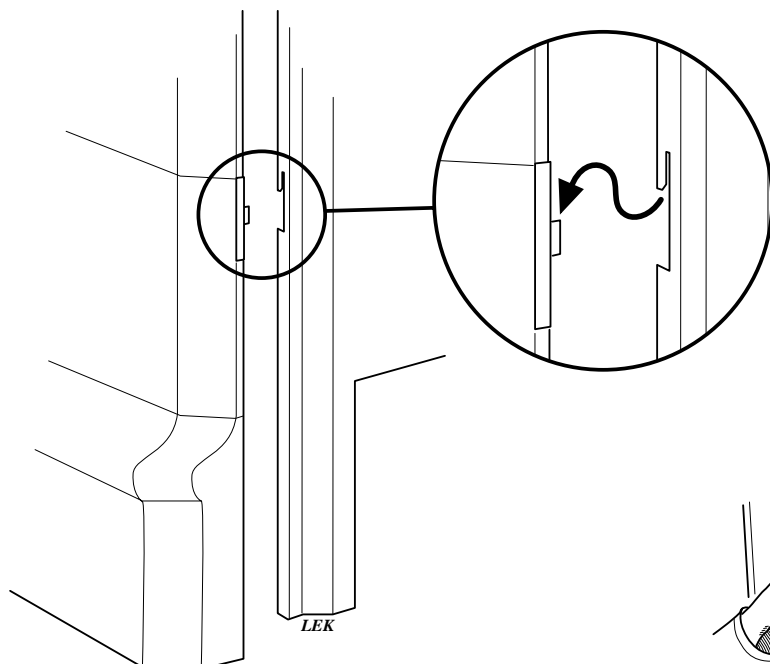
Fogning

Tag försiktigt bort allt löst kakelfix från alla fogar samt från kaklet. Det vita fogbruket blandas med vatten i omgångar. Börja med t.ex. underdelen och tryck in fogmassan i fogarna med hjälp av gummispackeln. Stryk av överflödig fogmassa med ett finger. Låt fogmassan torka en stund och torka därefter av fogen med trassel eller en trasa.

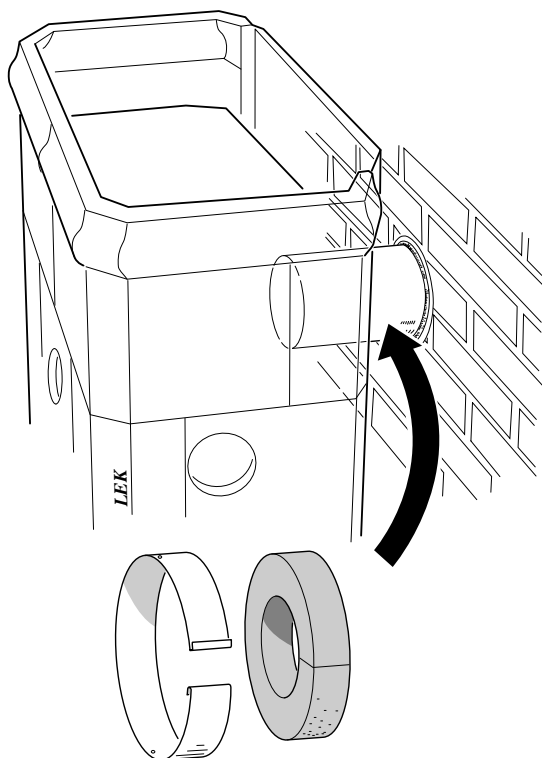
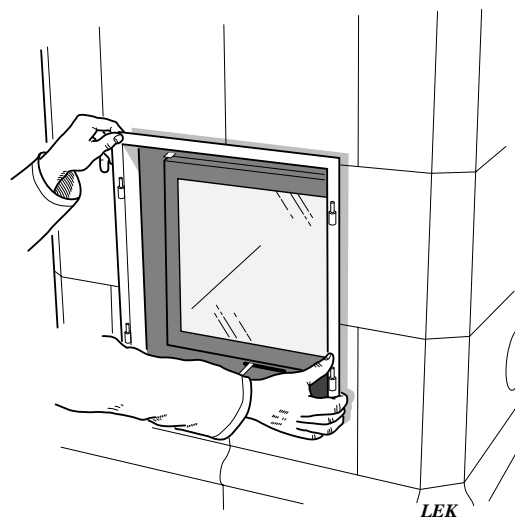
Låt kakelfixet och fogbruket torka i fyra dygn före första eldningen.

Montering av rygglåt

Montera rygglåten genom att lyfta den 15 – 20 mm från golvet och haka fast den i de fyra rygglåtsfästena.



Om skorstenen är ansluten på ryggen monteras en isolering och manschett runt rökröret.

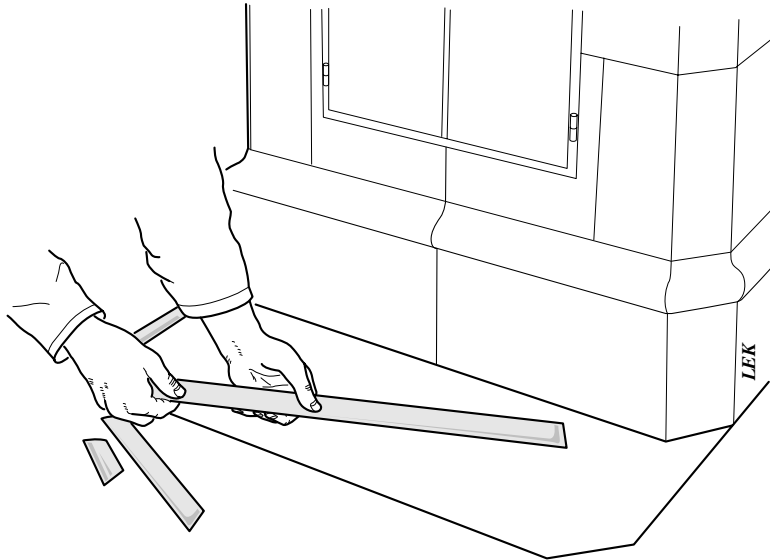


Montering av guldluckor och ventiler

Tag bort skyddsfolien på den dubbelhäftande tejp som sitter nederst på luckramen. På luckramens sidor lossas endast en liten flik av skyddsfolien på tejpens nedersta ände. Vik ut fliken så den blir åtkomlig utanför luckramen. För in ramens överkant i kaklet och kontrollera att den lätt spänner mot kaklet, justera eventuellt baksidan på U-profilen vid behov. Tryck sedan ned luckramen så att tejpens fäster i nederkant. Montera på guldluckorna och justera luckramen i sidled så luckorna möts på samma nivå. Drag bort skyddsfolien på tejpens genom att dra i den utvikta fliken. Tryck fast luckramen mot kaklet. Montera därefter mäsingsrosetterna i hålen i kaklet och tryck på locken på sotluckorna.

Montering av golvplåt

Lägg golvplåten på plats och fäst den i golvet med spik. Lägg ut nivåtäcklisten på plåten och justera så att skarvarna blir täta. Drag därefter av skyddsfolien på tejen och tryck fast listen.



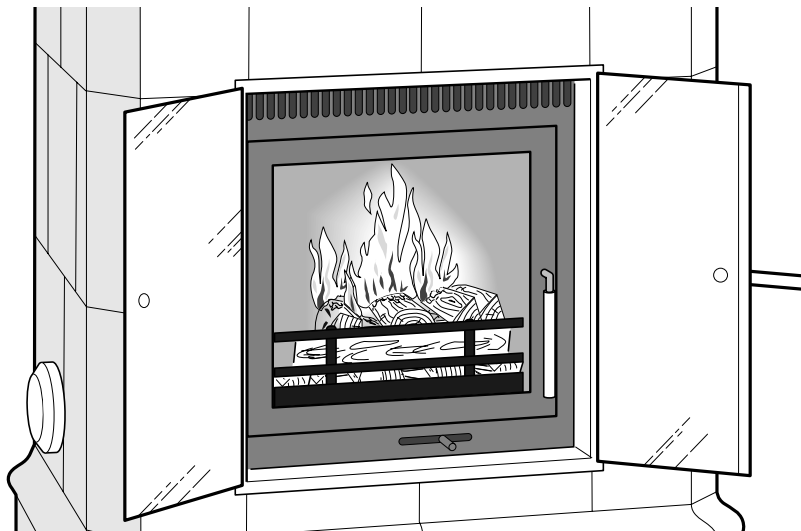
Första brasan

Det är viktigt att täljstenslimmet och kakelfixet får torka i minst fyra dygn innan första brasan tänds. Låt glasluckan stå öppen till eldstaden så luft kan cirkulera genom kakelugnen.

Den första eldningen skall ske med liten vedmängd vid varje inlägg. Glasluckan får inte vara stängd utan skall stå lite på glänt under hela eldningsperioden.

Elda på detta sätt i ca tre timmar och låt därefter kakelugnen svalna.

Vid nästa eldning, följ instruktionerna i den separata skötsel- och eldningsinstruktionen.





NIBE AB/NIBE Brasvärme • Box 14 • 285 21 Markaryd