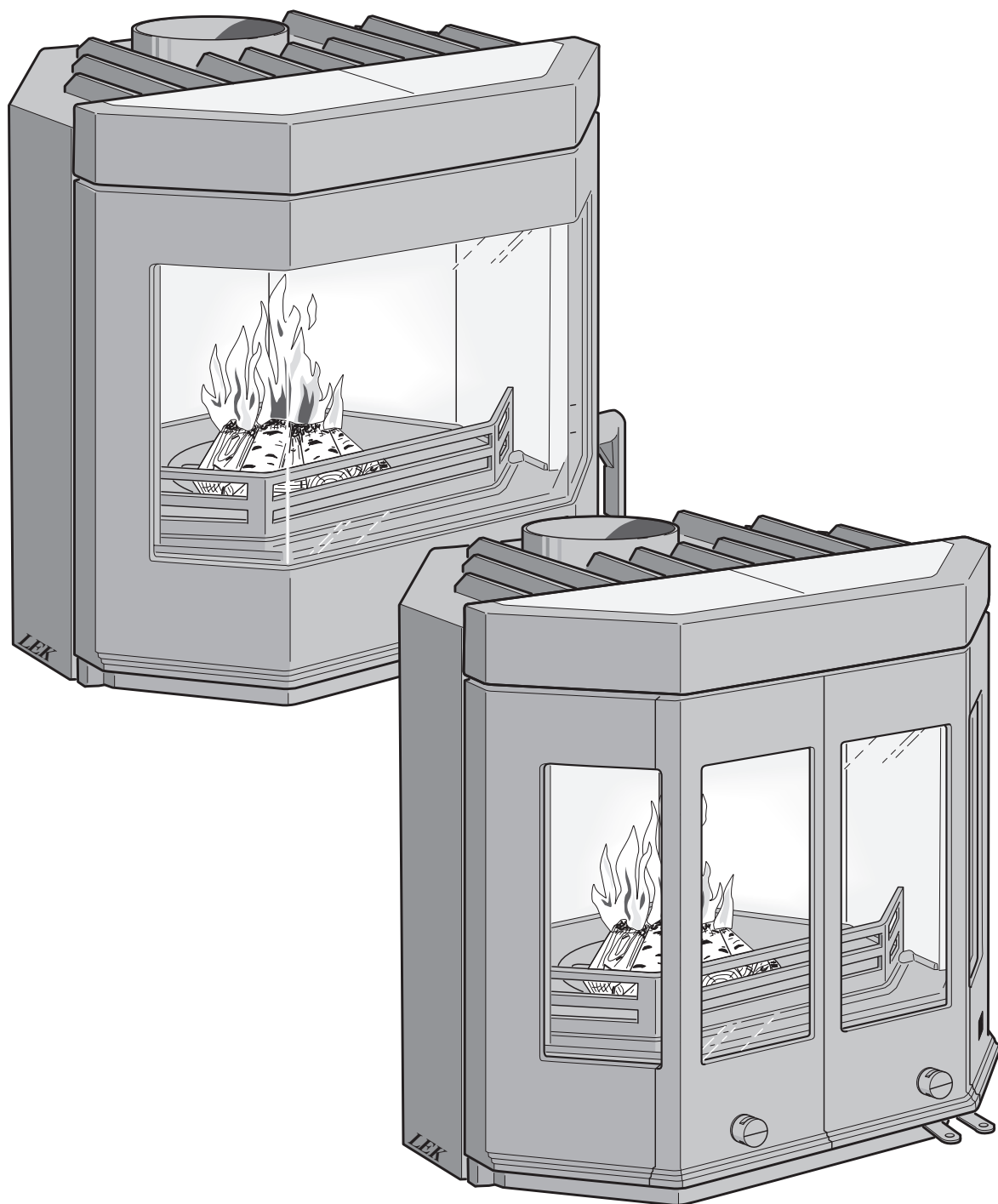


Installationsanvisning

Bruks- och eldningsinstruktion



Conturakassetten

Contura

Bäste Contura-ägare!

Vi önskar Er välkommen till Contura-familjen och hoppas att Ni får mycket glädje av Conturakassetten.

Vi tror oss förstå att Ni ställer höga krav på design och kvalitet. Ni har som nybliven ägare till en kassetten från Contura försäkrat Er om en produkt med tidlös design och lång livslängd. Kassetten har också en förbränning som är både miljövänlig och effektiv för bästa värmeutbyte.

Läs noga igenom installationsanvisningen innan installationen påbörjas och bruks- och eldningsinstruktionen innan Ni börjar elda.

Innehållsförteckning

Allmänt	4
Tillförsel av förbränningsluft.....	4
Tillbehör	4
Tekniska data.....	4
Uppackning	5
Installation.....	6
Montering eldstadsstenar	8
Montering av rökhylla	9
Montering av täljstenstopp	9
Bruks- och eldningsinstruktion	10
Möjliga orsaker till driftsstörningar	13

Kvalitetsgodkännande

Kassetten har provats av Sveriges Provnings- och Forskningsinstitut och uppfyllt gällande regler för både typgodkännande och de högre kraven för P-märkning.

Typgodkännandenummer: 0740/95

Certifieringsnummer för P-märkning: 22 03 08

Tillverkarförsäkran

Tillverkning av produkten har skett i enlighet med de handlingar som ligger till grund för respektive godkännandebevis och därtill hörande krav på tillverkningskontroll.

Krav på röckanal

Conturakassetten får anslutas till röckanal dimensionerad för en maximal rökgas-temperatur på 350°.

Varning!

I drift blir vissa ytor på kaminen mycket varma och kan förorsaka brännskador vid beröring.

Var också uppmärksam på den kraftiga värmestrålningen genom luckglaset. Om brännbart material placeras närmare än angivet säkerhetsavstånd kan brand förorsakas.

Pyrelidning kan orsaka hastig gasantändning med risk för både materiella skador och personskador som följd.

**OBS!**

Installation av eldstad skall anmälas till den lokala byggnadsmyndigheten. Husägaren står själv ansvarig för att föreskrivna säkerhetskrav är uppfyllda och för att installationen blir inspekterad av en kvalificerad kontrollant. Skorstensfejarmästaren skall informeras om installationen eftersom den medför ändrat sotningsbehov.

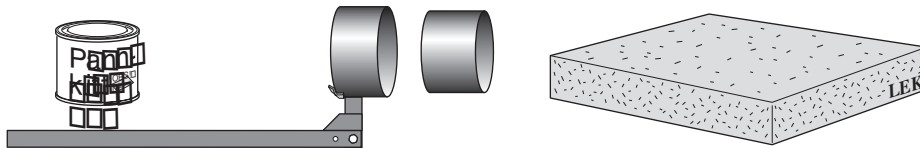
Allmänt

- Innan installation av kassetten påbörjas krävs att en Byggnämnden görs hos Byggnadsnämnden i Din kommun.
- Conturakassetten är typgodkänd (nr. 0740/95) för anslutning till skorsten dimensionerad för endast 350 graders rök-gastemperatur och till äldre murade skorstenar med endast en ½ stens omslutningsvägg.
- Kontrollera att skorstenen är fri från hinder och uppfyller täthetskraven.
Låt Er lokala skorstensfejarmästare utföra en provtryckning av skorstenen samt kontrollera att den öppna spisen är felfri och uppfyller gällande normer.
- Både skorstenens längd och area påverkar draget i skorstenen. Lägsta rekommenderad rökkanalslängd är 3,5 m. Understiger skorstenshöjden 5 m skall tvärsnittsarean vara minst 150 cm². Med skorstenshöjd över 5 m skall tvärsnittsarean vara minst 120 cm². I äldre hus kan det finnas skorstenar med för stor area.
För en väl fungerande anläggning bör den inte överstiga 125 x 250 mm.
- Befintligt spjäll i skorstenen demonteras eller låses i öppet läge.
- Kassetten skall alltid placeras på de medlevererade distansfötterna. Detta för att säkerställa tillförsel av förbränningsluft.
- För varmluftscirkulationen är det viktigt att det finns ca 30 mm luftspalt mellan kassetten och öppna spisen. En öppning i spiskåpan ger den bästa varmluftscirkulationen och underlättar dessutom monteraget.
Ett galler monteras i hålet efter utfört arbete.

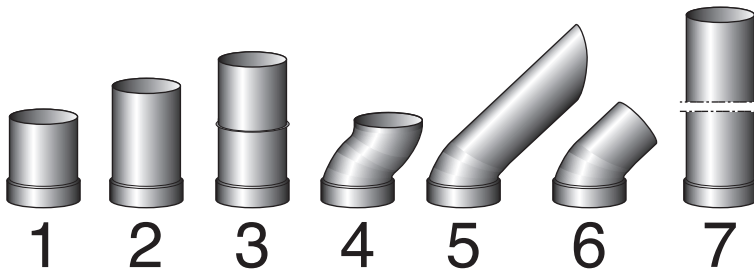
Tillförsel av förbränningsluft

Luften till förbränningen kan tillföras direkt via en kanal utifrån som mynnar under kassetten, alternativt indirekt via en ventil i ytterväggen i det rum där kassetten är monterad.

Tillbehör



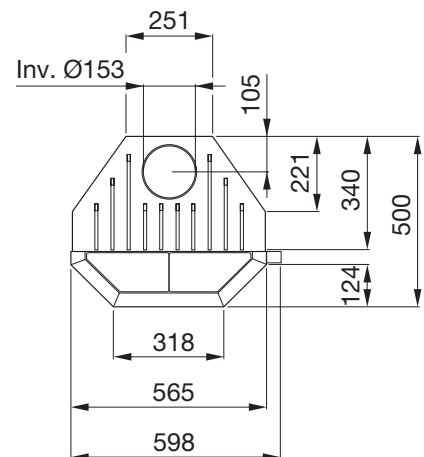
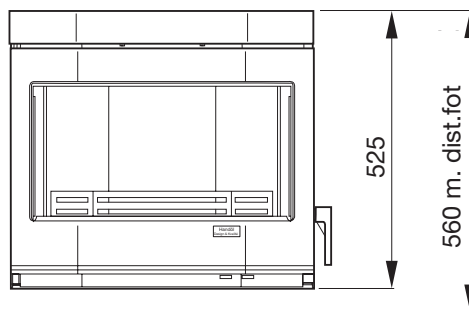
Monteringsatts: Pannkitt, stödben med innerrör (höjd 63,5 cm) och mineralullsskiva.



Gjutjärnsrör: 1. Rakt L = 165 mm 2. Rakt L = 245 mm 3. Rakt L = 315 mm
4. S-böj L = 165 mm (sidledsförskjutning 80 mm) 5. 45° böj, lång 6. 45° böj, kort
7. Rakt L = 530 mm

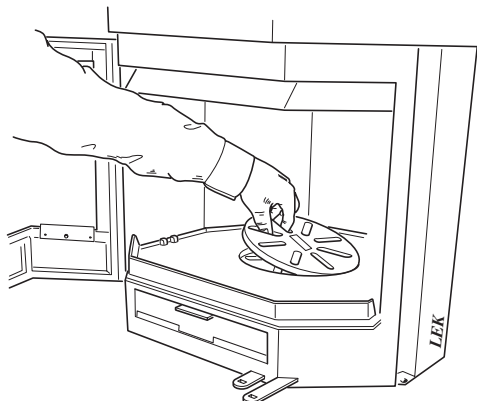
Tekniska data

Effekt	4 – 9 kW
Verkningsgrad	70 %
Vedmängd	1– 3,5 kg/h
Vikt	95 kg
Uppvärmn.kapacitet	60 – 140 m ²

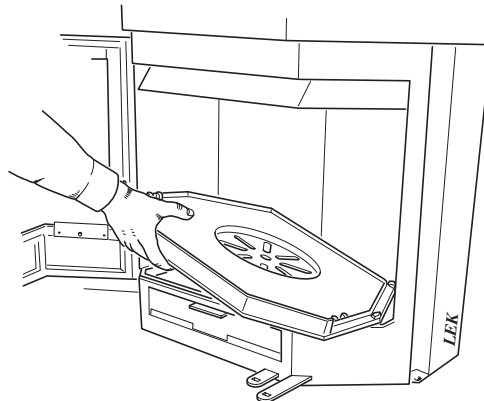


Uppackning

För att lättare kunna lyfta kassetten kan de tunga gjutgodsdelarna lyftas ut.

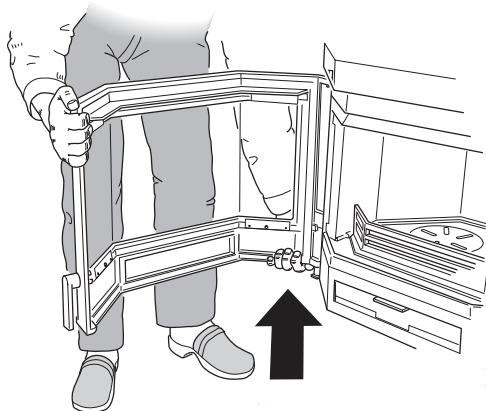


Rostertallriken tas ur genom att lyfta i motsatta kanten mot reglagestängen.



Därefter lyfts gjutgodsbottnen ut. Kontrollera att tätninglisten ligger på plats före återmontering av gjutgodsbottnen.

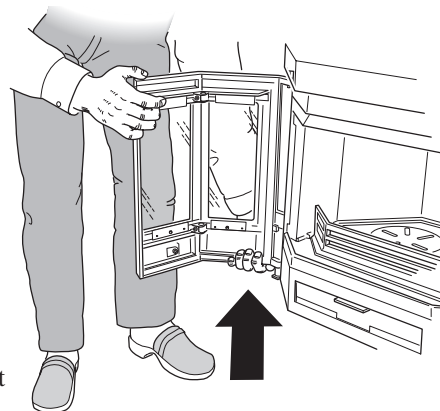
Panoramalucka



①

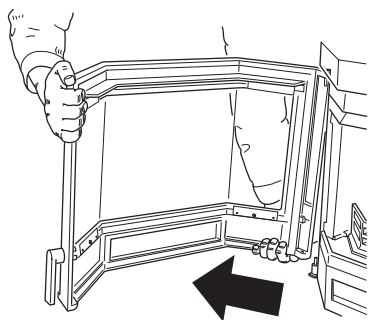
Lyft luckan uppåt så att den släpper från nedre gångjärnstappen.

Vikluckor



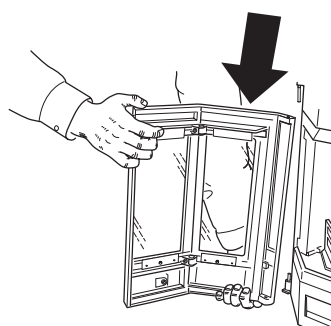
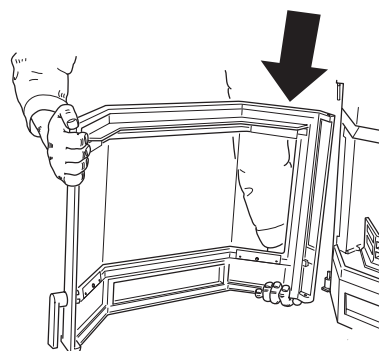
②

För underdelen åt sidan så att den går fri från gångjärnstappen.



③

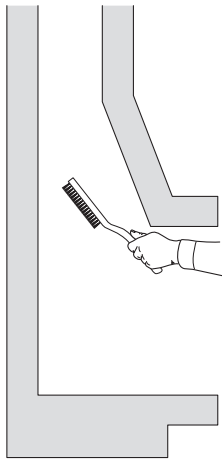
Lyft ned luckan.



Installation

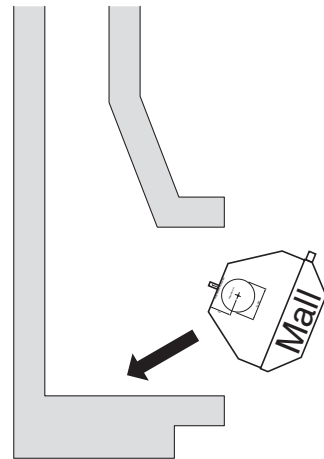
Gjutjärnsrören monteras ovanifrån genom ett hål i spiskåpan (se fig 3–8) eller underifrån med ett stödben (se fig 9–13).

1



Tag bort eventuellt gammalt spjällblad och rengör spisen från sot m.m.

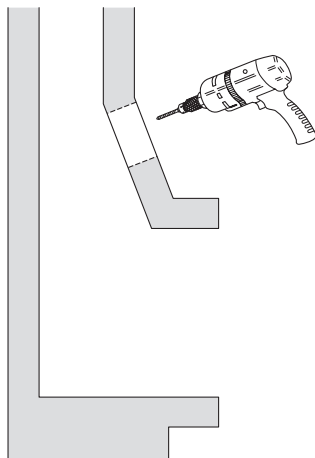
2



Lägg pappersmallen på plats, kontrollera även att det finns plats för 30 mm luftspalt mellan kassetten och öppna spisen.

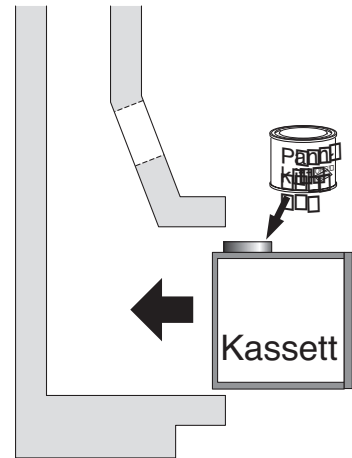
Montering vid håltagning i spiskåpan

3



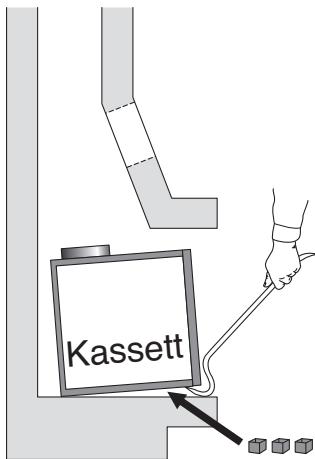
Tag hål i spiskåpan genom att borra och mejsla.

4



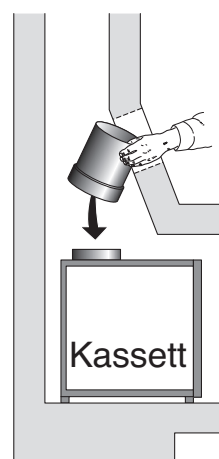
Skjut in kassetten på plats.

5



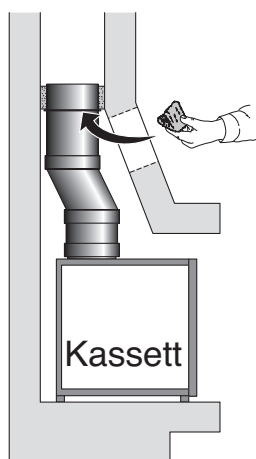
Lyft kassetten med hjälp av en kofot och placera de tre distansfötterna under kassetten. Kontrollera att den står stadigt.

6



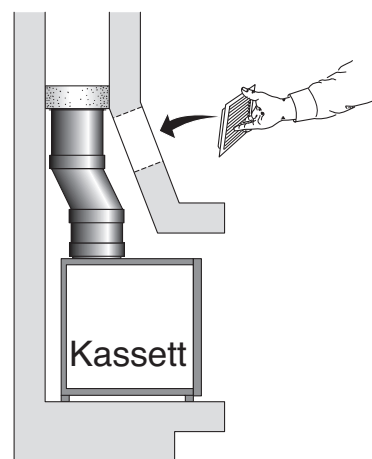
Gjutjärnsrör nr 3 är försett med en fläns som utgör stöd för mineralull (se fig 7). Montera gjutjärnsrören på kassetten med rör nr 3 överst. Skarvarna tätas noggrant med pannkitt.

7



Viktigt! Täta noggrant med mineralull mellan det översta röret och skorstenen. Tätningen är mycket viktig för annars kan den uppvärmda rumsluften passera ut genom skorstenen.

8

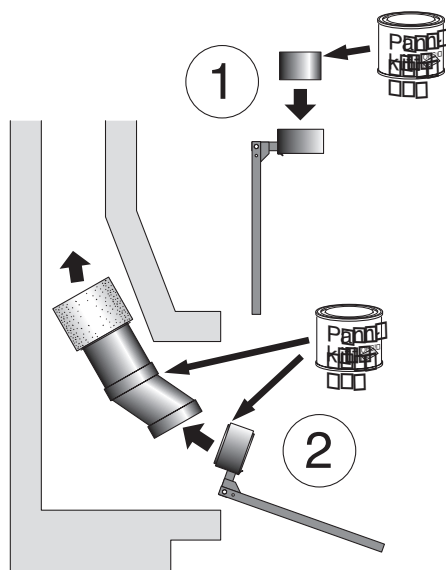


Passa in och mura fast ett varmluftsgaller i spiskåpan. *Varmluftsgaller ingår ej i leveransen.*

Pannkittet skall torka i 24 timmar innan första brasan tänds.

Montering underifrån med stödben.

9



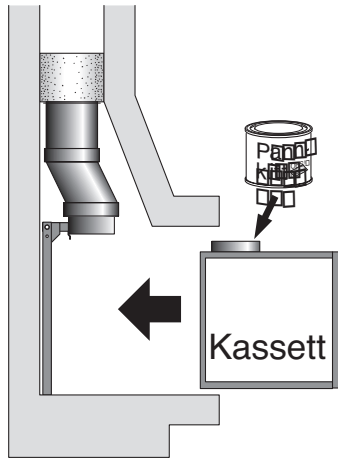
1. Skruva fast stosen i det översta hålet på stödbenet och täta med pannkitt mellan den utvändiga och invändiga stosen.

2. Gjutjärnsrör nr 3 är försett med en fläns, fäst mineralullen ovanför flänsen med ståltråd. Sätt rör nr 3 överst och sammanfoga gjutjärnsrören och stödbenet med pannkitt.

För upp hela rörsatsen och ställ den på stödbenet.

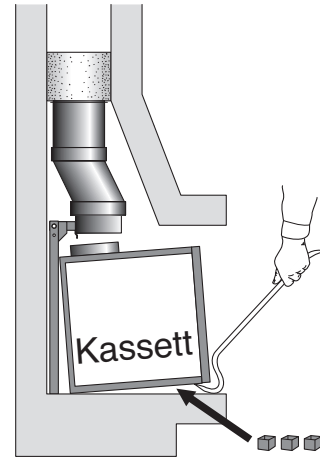
Viktigt! Täta noggrant med mineralull mellan det översta röret och skorstenen. Tätningen är mycket viktig för annars kan den uppvärmda rumsluften passera ut genom skorstenen.

10



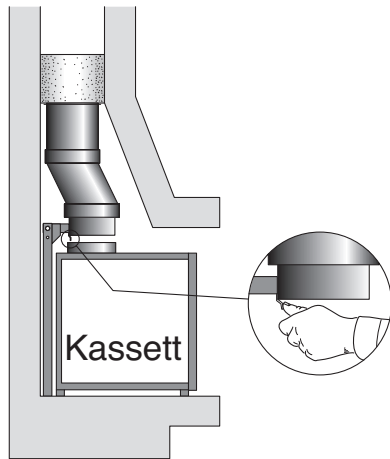
Lägg pannkitt invändigt på kassetten anslutningsstos. Skjut in kassetten på plats och centrera den under anslutningssatsen.

11



Lyft kassetten med hjälp av en kofot och placera de tre distansfötterna under. Kontrollera att den står stadigt.

12



Stick in handen genom kassetten och tryck undan låsblecket enligt figuren.

Montering av eldstadsstenar

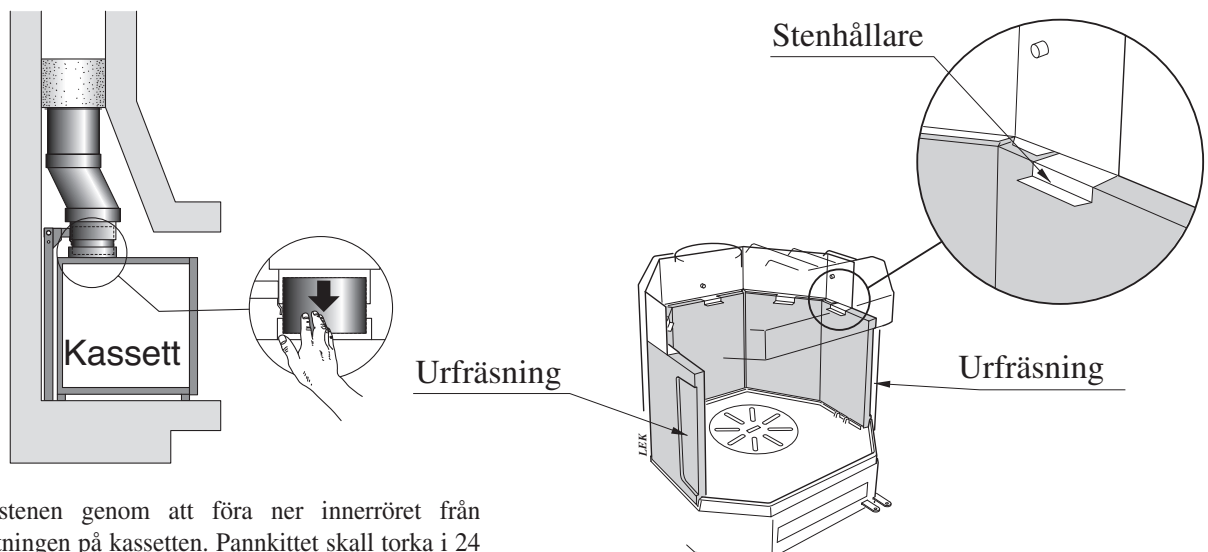
Lägg först tillbaka gjutgodsdelarna i eldstaden innan monteringen av täljstenen i eldstaden påbörjas.

Placera stenen mellan klackarna på gjutgodsbottnen, tryck stenhållaren lätt uppåt och för in stenen så att den låses fast i ovkant.

I bakkant på eldstaden monteras tre släta stenar med samma storlek. I framkant monteras två stenar med en urfräsning. De främre stenarna monteras så att urfräsningen bildar en spalt mot plåten. Spalten skall vara riktad mot luckan. Stenarna skall placeras så att en springa på minst 1 mm fås mellan dom. Om springan är mindre än 1 mm skall kanten fasas lätt med en fil.

Hantera täljstenen varsamt!

13

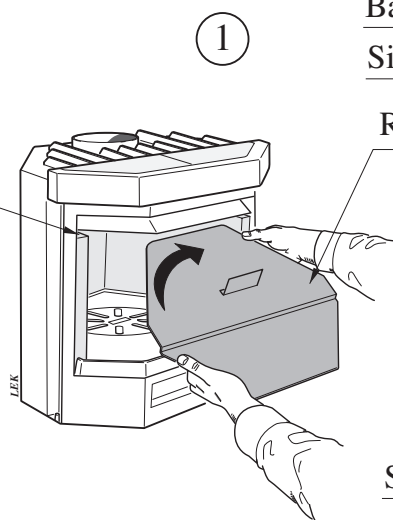


Anslut till skorstenen genom att föra ner innerröret från stödbenet i anslutningen på kassetten. Pannkittet skall torka i 24 timmar innan första brasan tänds.

Montering av rökhylla

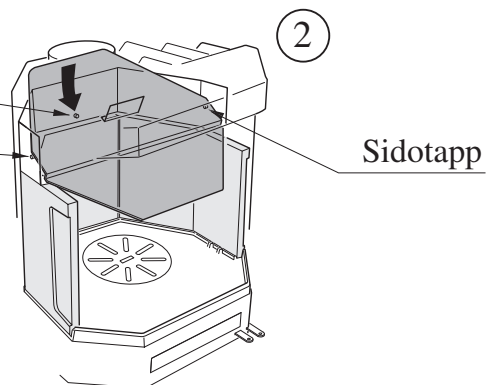
Montera rökhyllan enligt figurerna 1–3.

Vrid rökhyllan 45 och för in den ovanför täljstenen



Bakre tapp
Sidotapp

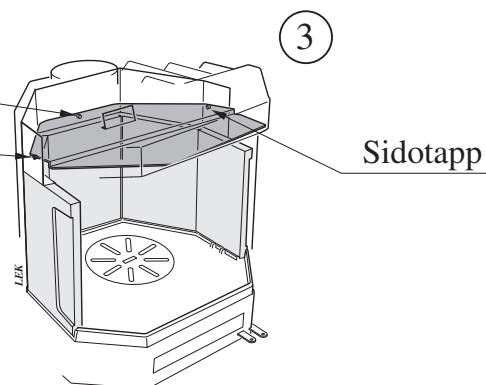
Rökhylla



Bakre tapp
Sidotapp

Sidotapp

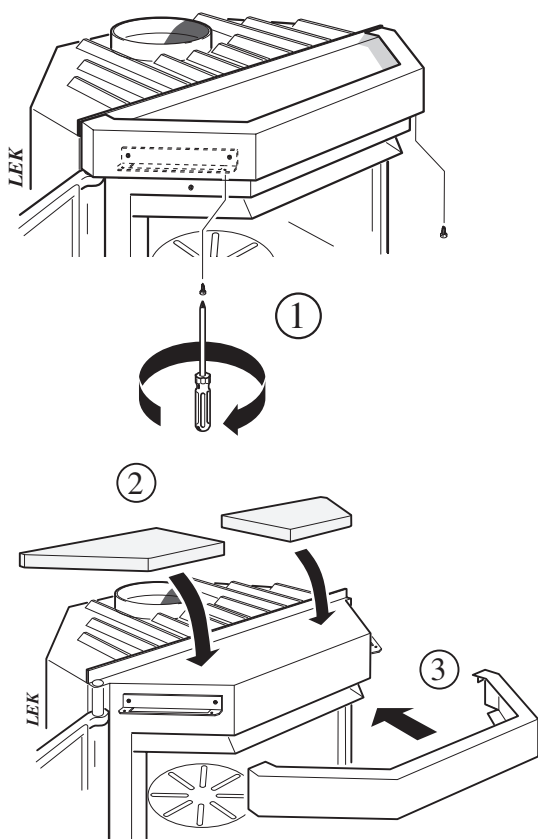
Sidotapp



Montering av täljstenstopp

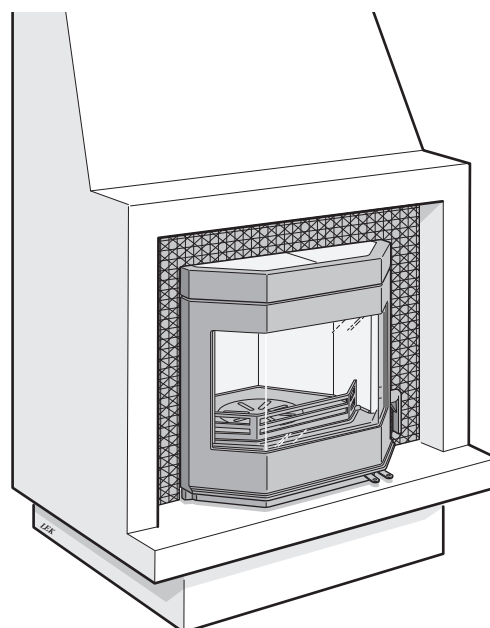
Lossa först de två skruvarna som håller sargen (se fig 1).
Drag sargen rakt framåt. Placera dit täljstenarna och montera tillbaka sargen enl. fig 2–3.

Nu kan glasluckan sättas på plats.



Täckgaller

Utrymmet mellan kassetten och den öppna spisen kan täckas med ett galler. Som tillbehör finns ett täckgaller som lätt anpassas till de flesta storlekar på eldstadsöppningar.



Bruks- och eldningsinstruktion

Val av bränsle

Alla sorters ved, såsom ved av björk, bok, ek, alm, ask, barrträd och fruktträd kan användas som bränsle i kassetten. Olika träslag har olika densitet, ju högre densitet veden har desto högre är energivärdet. Högst densitet har bok, ek och björk.

Färsk ved består till hälften av vatten. En del av vattnet cirkulerar fritt mellan fibrerna och en del är bundet av cellerna. Veden ska alltid torkas så att fritt vatten avdunstar. När fukthalten har sjunkit under 20% är veden klar att användas. Om man eldar ved med högre fukthalt går en stor del av vedens energiinnehåll åt att koka bort vattnet. Är veden fuktig blir också förbränningen dålig, sot- och tjärbeläggningar bildas i skorstenen och kan i värsta fall förorsaka skorstensbrand. Utöver detta leder det också till sotiga glas på kaminen och obehag för boende i närheten.

För att förvissa sig om att man har torr ved bör veden avverkas på vintern och under sommaren lagras fritt luftat under tak. Täck aldrig vedstacken med en presenning som ligger ned mot marken, presenningen fungerar då som ett tätslutande lock och veden hindras från att torka.

Förvara alltid en mindre mängd ved inomhus i några dagar före användning, så att ytfukten som finns på vedträden hinner avdunsta.

Vedens fukthalt kan enkelt kontrolleras genom att en liten provbit av veden vägs före och efter det att den torkats i 80° C ugnstemperatur under 1 dygn. Beräkna därefter fukthalten genom att dividera mängden avdunstat vatten med total mängd ved, inkl. vatten.

$$\text{Fukthalt i \%: } \frac{m_{\text{före}} - m_{\text{efter}}}{m_{\text{före}}} \times 100$$

Varning! Man får absolut inte använda tryckimpregnerat trä, målat eller limmat trä, spånplattor, plast eller färgbroschyrer i en kassett som bränsle. Gemensamt för dessa material är, att det under förbränning kan bildas saltsyra och tungmetaller som är skadliga för miljön och kaminen. Saltsyran kan också angripa stålet i skorstenen eller murningen i en murad skorsten.

Viktigt för en bra förbränning är också rätt dimension på veden. Vedstorleken bör vara:

Tändningsved – finkluven småved

Längd:	35–40 cm
Diameter:	2–5 cm
Mängd per tändning:	3 kg (ca 8–10 finkluvna vedträn)

Ved – kluven ved

Längd:	35–40 cm
Diameter:	7–9 cm
Normalmängd:	2 kg/timme
Maxmängd:	3 kg/timme

Så här eldar man

Rekommenderad vedmängd vid normaleldning är 2 kg/tim. Högsta tillåtna vedmängd är 3 kg/tim.

Första gången Ni eldar i kassetten bör Ni använda köksvågen för att se och lära hur mycket 3 kg tändningsved samt tre stycken vedträn på 2 kg är. Senare blir detta en rutin och vågen blir överflödig, såvida Ni inte plötsligt tycker att veden verkar för tung (för hög fukthalt). Väg den då och kontrollera fukthalten.

Öppna och stäng alltid luckan sakta och försiktigt för att förhindra inrykning pga tryckförändring i eldstaden.

Viktigt!

Det är viktigt att det snabbt börjar brinna i vedträden. Pyreldning ger kraftig rökutveckling och kan i värsta fall orsaka hastig gasantändning med skador på kassetten som följd. En snabb antändning fås om den högra reglagestången dras utåt för max tillförsel av förbränningsluft genom rostret. Skjut in reglagestången efter ca 2 min när brasan tagit sig. Som alternativ kan man låta luckan stå på glänt tills brasan har tagit sig.

Upptändning

Öppna ett fönster i närheten av kassetten före upptändning om huset har mekanisk ventilation och det finns ett undertryck i huset. Låt det stå öppet några minuter tills brasan tagit sig.

För att snabbt få en bra glödbädd skall det alltid ligga ett tunt lager av aska och förkolnade bitar innanför brasbegränsaren.

1. Öppna förbränningsluftsspjället genom att dra ut den vänstra reglagestången med hjälp av "kalla handen". Detta reglage skall normalt stå helt öppet under eldningen.
2. Drag den högra reglagestången utåt med hjälp av "kalla handen" för max tillförsel av förbränningsluft genom rostret.
3. Lägg in 7–8 vedträn (ca 3 kg) enligt figur och tänd brasan.
4. Skjut till luckan utan att stänga den. Efter ca 5 min skjuts den högra reglagestången in och när brasan tagit sig ordentligt, efter ca 15 min, stängs luckan.

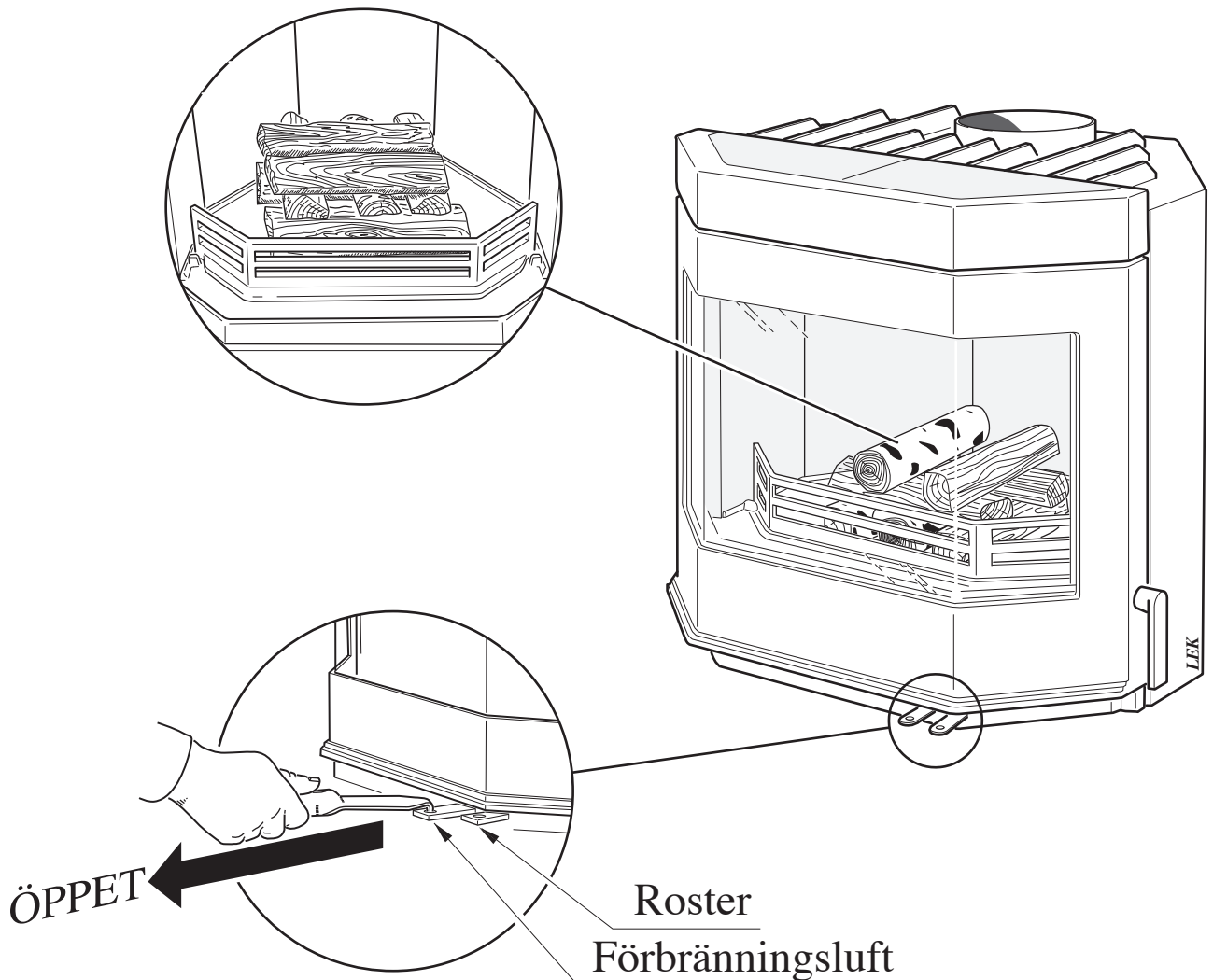
Vedpåfyllning

När brasan brunnit ned till glöd är det dax att lägga på ved.

1. Öppna luckan försiktigt och sprid ut glöden till ett jämnt skikt med hjälp av ett vedträd.
2. Lägg på tre vedträd till en samlad vikt av ca 2 kg. Två av vedträden läggs på glöden parallellt med kassetten framsida och ett vedträd snett över de två första.
3. Stäng luckan.
4. Drag ut den högra reglagestången med "kalla handen". Skjut in reglagestången så snart brasan tagit sig.
5. Om Ni tycker att det brinner för häftigt i kassetten och önskar en något långsammare förbränning kan tillförseln av förbränningsluft minskas med hjälp av förbränningsluftsspjället. Kontrollera alltid att elden brinner med livliga och klara flammor.

OBS!

Högra reglagestången ska vara helt inskjuten under eldning.



Bästa värmeutbyte

Brasorna bör inte vara för stora, stora brasor är oekonomiska och ger dessutom höga rökgastemperaturer som kan skada kassetten och skorstenen. Rekommenderad vedmängd vid normaleldning är 2 kg/tim och högsta tillåtna vedmängd är 3 kg/tim och avser då eldning med huggen björk eller annan lövved med ca 18% fukthalt. Vid eldning med samma vedmängd som ovan med exempelvis barrved uppnås väsentligt högre eldstadstemperaturer. Vid maxeldning under längre perioder förkortas kassettsens livslängd och vid överskridande av högsta tillåtna vedmängd kan delar i spisen skadas och garantin gäller ej.

Tester visar att det bästa och det mest ekonomiska värmeutbytet uppnås om man lägger in 2 kg ved per timme och påfyllning.

När kassetten är ny

När kassetten är ny kan det uppstå en speciell lukt som sammanhänger med att en viss oljebeläggning och överflödigt färg kan finnas kvar. Efter några brasor försvinner lukten.

Sotning

Sotning av skorstenskanaler samt skorstensanslutningar bör ske av skorstensfejarmästare. Sotning av kassetten kan ske genom nerskrapning och/eller borstning. Lämpligast är dock att använda en sotdammsugare, t.ex. Ash-clean.

Om en skorstenbrand uppstår, eller befaras, skall förbränningsluftsspjället och luckan stängas. Kontakta om nödvändigt brandkåren för släckning. Efter en skorstenbrand skall alltid skorstenen besiktigas av skorstensfejarmästaren.

Underhåll av kassetten

- Vid eldning med luckförsedda eldstäder kan glasen bli sotiga, även när kaminen eldas med torr ved med en fukthalt på 15–20%. Rengör man regelbundet räcker det oftast att torka med ett torrt papper. Om sotet funnits en längre tid på glasen tar man lämpligen bort det med rengöringsmedel typ Vim eller ett speciellt sotborttagningsmedel. Dessa medel finns att köpa i en dagligvarubutik eller hos Er lokala kaminåterförsäljare.

Använd aldrig rengöringsmedel som innehåller något slipmedel, glasen kan då skadas.

- När askan i asklådan ska tömmas, se då till att det inte finns glöd kvar. Askan skall förvaras i en obrännbar behållare med lock i minst en vecka innan den kastas.
- Täljstenen rengöres med sandpapper. Ställ inte några brännbara saker eller stearinljus på täljstenen.
- Rostret behöver rengöras några gånger per eldningssäsong. Rostret och övriga gjutgodsdelar rengöres med stålborste.
- Kontroll av packningar är viktigt ur förbränningssynpunkt, eftersom slitna packningar försämrar förbränningen när kassetten drar ”tjuvluft”.
- Lackerade delar på kassetten kan rengöras med en mjuk borste. Skador på lackerade delar, t ex mindre repor, kan bättras med Handöls bättringsfärg. Kontakta Er återförsäljare.
- Eftersom det hela tiden förekommer ett stort flöde av luft runt kassetten, kall rumsluft sugas in och varm luft släpps ut, kan det samlas damm bakom och under kassetten. Därför bör man regelbundet dammsuga runt kassetten.
- Detaljer som sitter nära själva eldhärden kan behöva bytas. Exempel på sådana detaljer är rökhylla, eldstadsstenar och roster. Livslängden på dessa detaljer beror på hur mycket och på vilket sätt kassetten har utnyttjats.

Möjliga orsaker till driftsstörningar och åtgärder för dessa.

Det är dåligt drag i kassetten efter nyinstallation

- Kontrollera skorstenens längd så att den uppfyller kraven dvs en meter över nock, samt att den har en totallängd på minst 3 meter.
- Kontrollera att det inte finns något i skorstenen som hindrar rökgaserna och att inte något närliggande hus eller träd påverkar vindarna kring skorstenen.
- Kontrollera också skorstenens area som bör vara 155–200 cm².

Kassetten är svår att få igång och elden dör kanske ut efter en kortare tid

- Detta kan bero på att veden inte är tillräckligt torr, kontrollera Er ved.
- En annan orsak kan vara undertryck i huset, exempelvis vid användning av köksfläkt eller annan mekanisk ventilation. Öppna ett fönster i närheten av kassetten under upptändning.
- Förbränningsluftspjället kanske inte är öppet.
- Det kan också bero på att kassetten rökuttag kan vara tilltäppt av sot, vilket kan förekomma efter en sotning. Lyft ur rökhyllan och kontrollera.
- Slutligen bör Ni åter igen gå igenom eldningsanvisningen. Kanske var mängden ved för liten och grundglöden har därför blivit för klen och kall så att den inte avger tillräcklig värme för att tända nästa påfyllning av ved.

Det bildas onormalt mycket sot på glasen

Det blir alltid en viss sotbeläggning på glasen och det byggs på lite grand efter varje eldning. Sot på glasen beror i huvudsak på tre orsaker.

- Veden är fuktig vilket leder till en dålig förbränning med en stor rökutveckling som följd.
- Det är för låg temperatur på glödbädden vilket orsakar stor rökutveckling vid vedpåfyllning och dåligt drag i skorstenen.
- Handhavandet är inte korrekt, t ex luckan stod inte på glänt i ca 15 min.

Kontrollera torrheten på Er ved, se till att Ni har en bra grundglöd och gå igenom eldningsanvisningen en gång till.

Lukt av rök och sot i kassetten omgivning i perioder

Detta kan förekomma vid vindnedslag i skorstenen och sker oftast vid en bestämd vindriktning när det blåser.

Lackerade delar har missfärgats

Om lackerade delar har missfärgats, beror det på en för hög temperatur i kassetten. Orsaken till den förhöjda temperaturen kan vara att maxvedmängden överskridits, olämpligt bränsle har använts (t ex byggavfall, stora mängder finkluvet spillvirke). Garantin omfattar ej dessa skador.

Uppstår det problem som Ni själva inte kan avhjälpa skall Ni kontakta återförsäljaren eller skorstensfejarmästaren.

Med dessa eldningsråd hoppas vi att Ni ska få mycket glädje av Er Conturakassett.

